



**LEENDERS**

SINCE 1979

# **HYMME**

**DATASHEET**

EN

NL

DE

FR

## TECHNICAL DOCUMENTATION FOR SOLID FUEL LOCAL SPACE HEATERS

<b>Manufacturer</b>	Harrie Leenders Haardkachels B.V., Industrieweg 25, 5688 DP Oirschot, The Netherlands	<b>General description</b>	Freestanding solid fuel local space heater without hot water supply
<b>Model identifier</b>	<b>HYMME</b>	<b>Specific precautions for assembly, installation or maintenance</b>	Precautions for assembly, installation and maintenance are described in: - Installation instructions - Instructions for use & maintenance
Equivalent models	FUGA eL, STOR	<b>Calculations</b>	$EEL = (\mu S_{on} \cdot BLF) - 10\% + F(2) + F(3) - F(4) - F(5)$ $\mu S_{on} = \mu_{th, nom}$ $\eta_s = \eta_{nom} - 10\% + F(2) + F(3) - F(4) - F(5)$
Test report nr.	EZKA/11/041-5	<b>Testing conditions</b>	Tested according: EN13240:2001/A2:2004 CEN/TS 15883:2009/A1
Harmonized European standard	EN13240:2001/A2:2004		
Indirect heating function	No		
Direct heat output (kW)	11,6		
Indirect heat output (kW)	-		


Fuel	Preferred fuel (only one)	Other suitable fuel(s)	Emissions at nominal heat output [mg/Nm <sup>3</sup> (13 % O <sub>2</sub> )				Emissions at minimum heat output [mg/Nm <sup>3</sup> (13 % O <sub>2</sub> )			
			PM	OGC	CO	NO <sub>x</sub>	PM	OGC	CO	NO <sub>x</sub>
Wood logs, moisture content < 25 %	Yes	No	28	65	681	101	N/A	N/A	N/A	N/A
Compressed wood, moisture content < 12 %	No	Yes	28	65	681	101	N/A	N/A	N/A	N/A
Other woody biomass	No	No								
Non-woody biomass	No	No								
Anthracite and dry steam coal	No	No								
Hard coke	No	No								
Low temperature coke	No	No								
Bituminous coal	No	No								
Lignite briquettes	No	No								
Peat briquettes	No	No								
Blended fossil fuel briquettes	No	No								
Other fossil fuel	No	No								
Blended biomass and fossil fuel briquettes	No	No								
Other blend of biomass and solid fuel	No	No								

### Characteristics when operating with the preferred fuel

Seasonal space heating efficiency $\eta_s$ [%]	71,1
Energy efficiency index (EEI)	107,1

	Symbol	Value	Unit		
<b>Heat output</b>				<b>Type of heat output/room temperature control (select one)</b>	
Nominal heat output	$P_{nom}$	11,6	kW	Single-stage heat output, no room temperature control	
Minimum heat output (indicative)	$P_{min}$	N/A	kW	Two or more manual stages, no room temperature control	
<b>Useful efficiency (NCV as received)</b>				With mechanic thermostat room temperature control	
Useful efficiency at nominal heat output	$\eta_{th, nom}$	80,1	%	With electronic room temperature control	
Useful efficiency at minimum heat output (indicative)	$\eta_{th, min}$	N/A	%	With electronic room temperature control plus day timer	
<b>Auxiliary power consumption</b>				With electronic room temperature control plus week timer	
At nominal heat output	$e_{lmax}$	N/A	kW	<b>Other control options (multiple selection possible)</b>	
At minimum heat output	$e_{lmin}$	N/A	kW	Room temperature control, with presence detection	No
In standby mode	$e_{lSB}$	N/A	kW	Room temperature control, with open window detection	No
<b>Permanent pilot flame power requirement</b>				With distance control option	No
Pilot flame power requirement (if applicable)	$P_{pilot}$	N/A	kW		



Power range: min./ max per hour [1] Vermogensbereik; min./max. per uur Leistungsbereich; min.max. pro Stunde Plage d'utilisation, puissance min./max. par heure	3-10kWh
Fuel requirement per hour, min./max. [2] Navul hoeveelheid per uur, min./max. Holzaufgabemenge pro Stune, min./max. Charge de bois par heure, min./max.	1-3 kg
Weight Gewicht Gewicht Poids	202 kg
Efficiency Rendement Wirkungsgrad Rendement	80.1%
Energy Efficiency Class Energie Efficiënte Klasse Energie Effizienz Klasse Classe d'efficacité énergétique	A+ 
Energy Efficiency Index Energie Efficiënte Index Energie Effizienz Index Index d'efficacité énergétique	107,1
Dust Stof Staub Poussieres fines	28 mg/Nm3
CO	0.05%
Information for chimney calculation Informatie voor schoorsteenberekening Information für den Schornsteinfegermeister Information pour le calcul de conduit et de tirage de cheminée	9.9 kW 11.6 g/s 228 °C 0.05% CO 0.123 mbar
EN 13240 Art.15a B-VG VKF BlmschV. Stufe 2 Flamme Rucola Smoke Control	EZKA/11/041.5 <input checked="" type="checkbox"/> <input checked="" type="checkbox"/> <input checked="" type="checkbox"/> <input checked="" type="checkbox"/> <input checked="" type="checkbox"/>

[1]

The minimum power is required to keep the stove at operating temperature.  
Het minimale vermogen is nodig om de haard op bedrijfstemperatuur te houden.  
Die minimale Leistung ist notwendig, damit die Betriebstemperatur des Kaminofens aufrechterhalten bleibt.  
Une puissance minimum est nécessaire pour maintenir le poêle à une bonne température de fonctionnement.

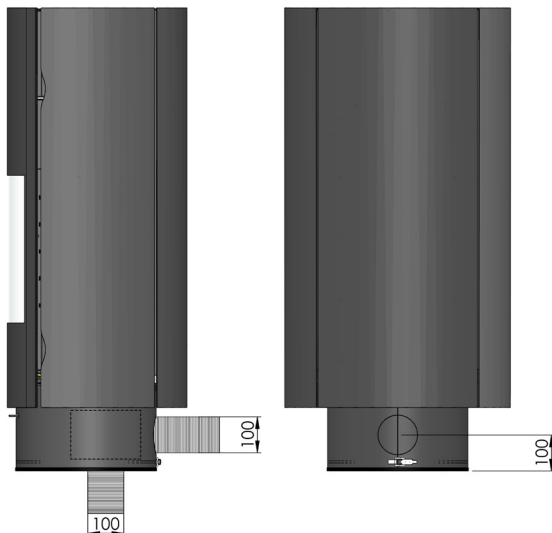
[2]

At 80% efficiency, 1kg of wood with 15% rest moist, gives of approx. 3,5kW energy.  
Bij een rendement van 80%, geeft 1kg stookhout met 15% restvocht, ongeveer 3,5kW energie.  
Bei einem Wirkungsgrad von 80%, ergibt 1 kg Holz mit 15% Restfeuchtigkeit etwa 3,5kW Energie.  
Avec un rendement de 80%, 1kg de bois avec un taux d'humidité de 15% délivre environ 3,5 kW de énergie.



Color variations body Kleurvariaties body Farbvariationen body Les variations de couleur body	black/antracite zwart/antraciet schwarz/anthrazit noir/anthracite
Color door Kleur deur Farb Tür Couleur porte	black/grey/antracite/white zwart/grijs/antraciet/wit schwarz/grau/anthrazit/weiss noir/gris/anthracite/blanc
Flue Diameter Diameter afvoer Anschlussdurchmesser Diamètre de conduit	Ø180 mm
Rotatable top flue Draaibaar bovenafvoer Drehbar mit Anschluss oben Sortie dessus pivotable	2 x 60° - 360°
Rotatable rear flue Draaibaar achterafvoer Drehbar mit Anschluss hinten Sortie arriere pivotable	-
Optional Plus heat storage / weigth Optionele Plus stenen set / gewicht Optional Plus Speicherset / gewicht Ceramiques d'accumultion optional / poids	12h -> 40 °C / 37,1 kg
Fresh air supply Verse luchtvoorziening Frischlufztzufuhr Prise d'air	in base: to wall or floor in voet: naar wand of vloer im Fuß: zum Wand oder Boden à pied: par le mur et le sol
Possibility to level foot Voet waterpas te stellen Fuss mit Wasserwaage ausrichten Mise à niveau du pied	<input checked="" type="checkbox"/>

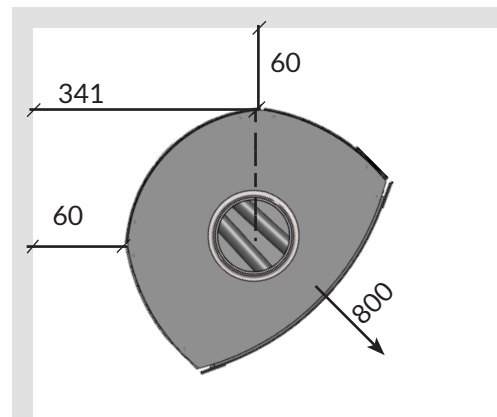
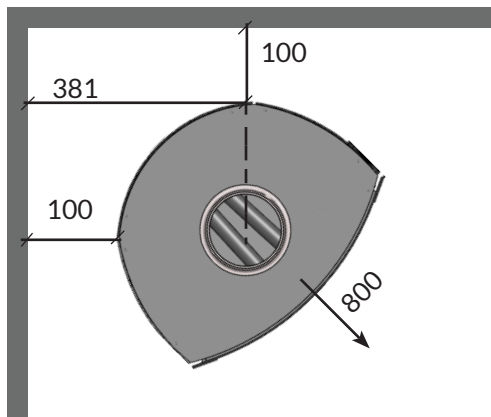
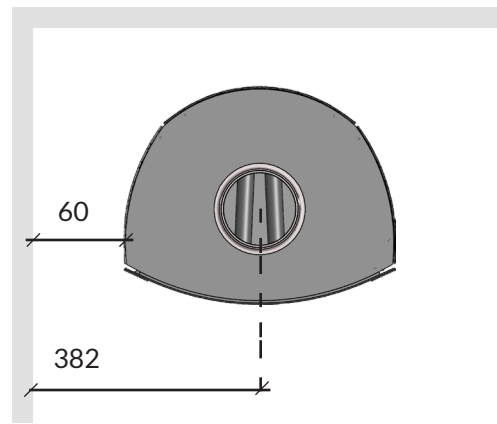
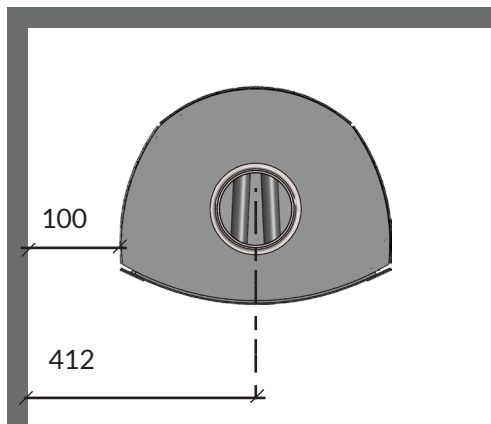
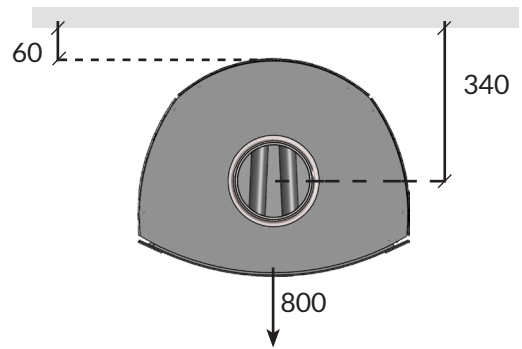
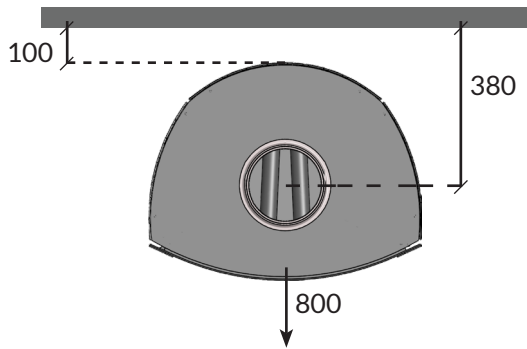
#### Fresh air supply/verse luchtvoorziening/Frischlufztzufuhr/prise d' air

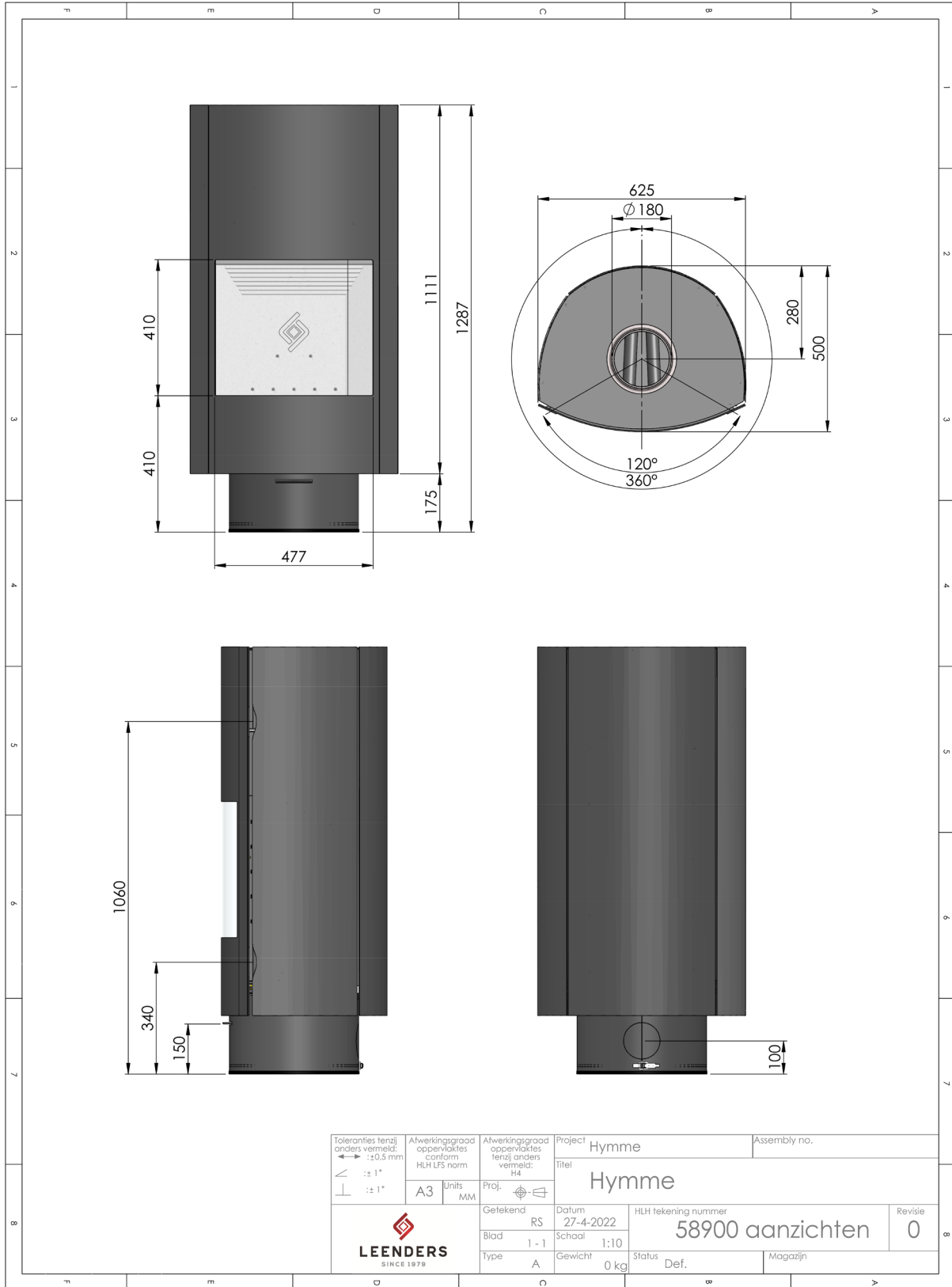




flammable  
brandbaar  
brennbar  
inflammable

nonflammable  
onbrandbaar  
nicht brennbar  
inflammable





Toleranties tenzij anders vermeld: ↔ : ± 0,5 mm		Afwerkingsgraad oppervlaktes conform HLH LFS norm		Afwerkingsgraad oppervlaktes tenzij anders vermeld: H4		Project Hymme		Assembly no.	
∠ : ± 1°		A3		Units MM		Proj.		Titel Hymme	
⊥ : ± 1°				Getekend RS		Datum 27-4-2022		HLH tekening nummer 58900 aanzichten	
				Blad 1 - 1		Schaal 1:10		Revisie 0	
				Type A		Gewicht 0 kg		Status Def. / Magazijn	