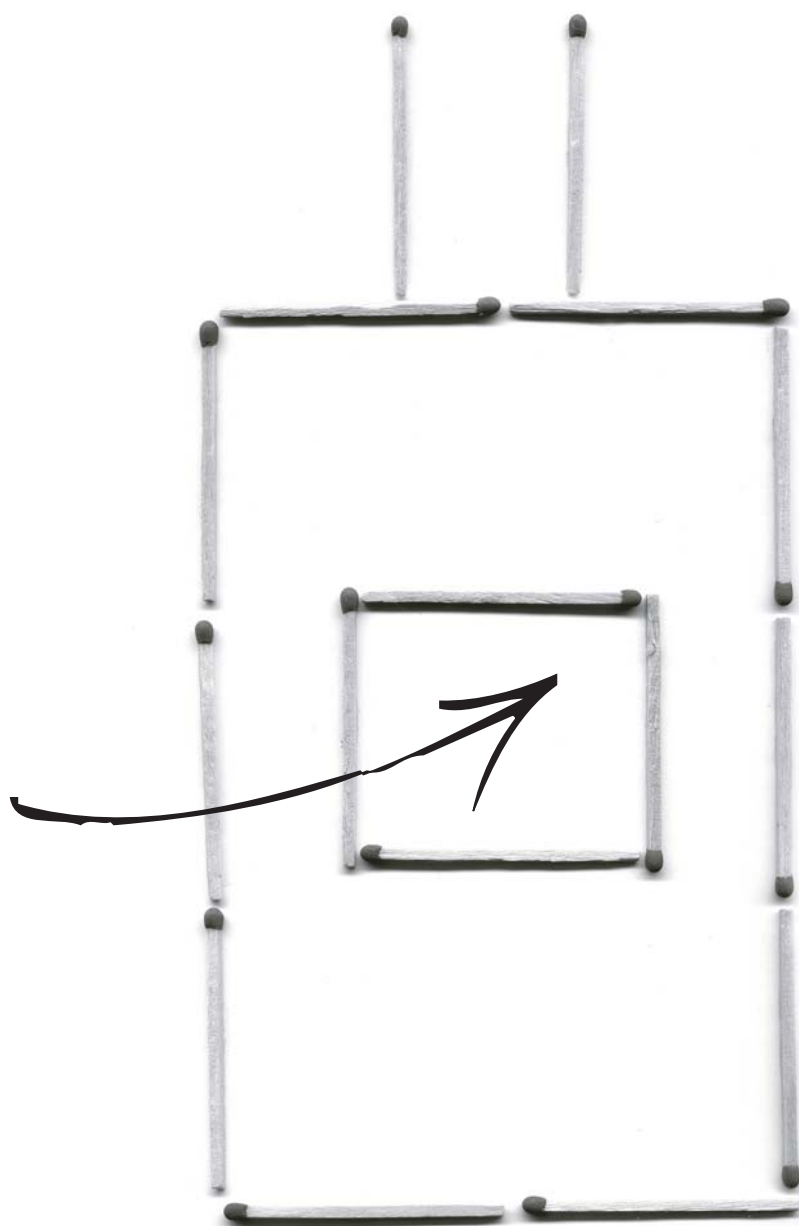


SIGNA



Wij feliciteren u met de aanschaf van uw haardkachel.

Met deze handleiding willen wij u graag informeren over een juist gebruik en de kunst van goed stoken. Zorg altijd voor een goed schoon rookkanaal, de juiste droge brandstof en een verstandig stookgedrag. Dan heeft u het meeste plezier van uw haardkachel. Wij wensen u veel warmte en stookplezier.

We congratulate you on the purchase of your wood stove.

This manual will inform you about the best way of using your stove and the art of keeping a perfect fire. When making a fire, always act sensibly, making sure the flue is adequately clean and using the right dry fuel. You will then derive the greatest pleasure from your wood stove. We wish you much warmth and heating pleasure.

Nous vous remercions de votre acquisition de ce poêle Harrie Leenders.

Par ce manuel nous souhaitons vous informer de la façon la plus optimale de l'utilisation de votre poêle et de l'art de bien chauffer. Veillez également à disposer d'un combustible adéquat, bien sec et à bien respecter les précautions d'usage. Ainsi, vous profiterez plus longtemps de votre poêle.

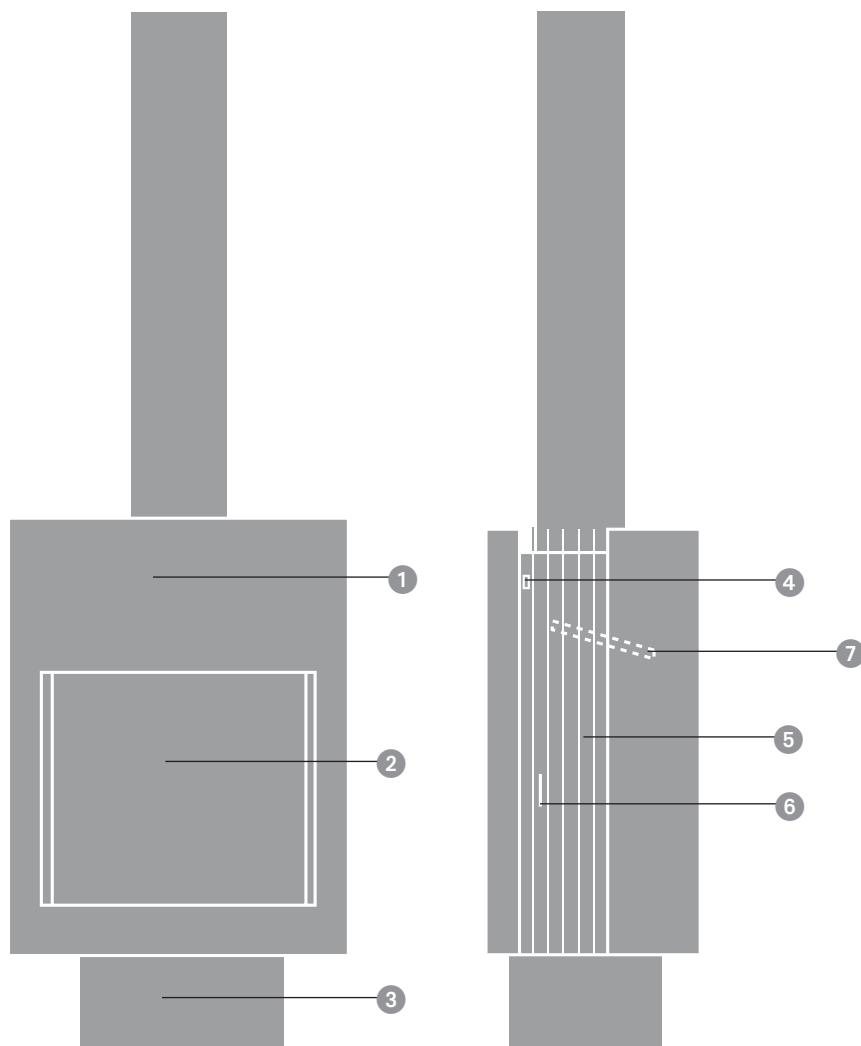
Nous vous souhaitons beaucoup de plaisir et de chaleur!

Wir gratulieren mit dem Ankauf Ihres Ofens. Mit dieser Gebrauchsanleitung möchten wir gerne informieren über eine richtige Anwendung und die Kunst richtig zu heizen. Sorgen Sie immer für ein sauberes Rauchabfuhrkanal, die richtige trockene Brennstoffe und ein vernünftiges Verhalten beim Heizen. Dann haben Sie am meisten Freude vom Ofen. Wir wünschen viel Wärme und Vergnügen beim heizen.

Congratulazioni per l'acquisto della vostra nuova stufa-caminetto.

Questo manuale vi indicherà il modo per utilizzare al meglio la vostra stufa e l'arte del "perfetto fuochista". Quando fate fuoco, comportatevi sempre con estrema accuratezza, accertandovi sempre che i canali di uscita fumi siano puliti e che la legna sia ben secca. Solo in queste condizioni, potrete usufruire di tutti i piaceri che il fuoco a legna può regalare. Vi auguriamo tanto calore e di godere appieno della vostra nuova fonte di riscaldamento.

Signa



NL	GB	F	D	I
① Deur	Door	Porte	Tür	Antina
② Keramisch glas	Ceramic glass	Verre en ceramique	Keramisches Glas	Vetro antina
③ Voet	Base	Pied	Fuß	Piede
④ Beluchtingsschuif	Aeration slide	Verrou de l'arrivée d'air	Belüftungsriegel	Preso d'aria superiore
⑤ Convectierribben	Convection fins	Lamelles en convection	Konvektorlamellen	Lamelle convettive
⑥ Handgreep deur	Door handle	Poignée	Türhandgriff	Maniglia
⑦ Hitteschild	Smoke baffle plate	Défecteur	Umlenkplatte	Deflettore

Algemene instructies en voorschriften

Gebruik

- Alle locale voorschriften, inclusief diegene refererend aan nationale en Europese standaarden moeten in acht worden genomen bij gebruik van het toestel.
- Zorg ervoor dat er geen brandbare materialen in de nabije omgeving van de haard aanwezig zijn.
- Houdt de haard gesloten, behalve bij het ontsteken en bijvullen van het toestel en bij het verwijderen van restmateriaal.
- Onderdelen van het toestel en met name de oppervlakte zijn heet bij aanraking wanneer het toestel in gebruik is! Gepaste maatregelen zullen moeten worden getroffen.
- Gebruik stookhout van ± 35 cm lang en ± 7 cm dik. Leg het plat op de bodem. Plaats niet meer dan 3 blokken tegelijk in de haard. Vul de haard bij, wanneer het vuur gaat doven, na ongeveer 1 uur stoken.
- Gebruik het toestel niet als allesbrander. Maak geen gebruik van ongeschikte en niet aanbevolen brandstoffen en gebruik vooral geen vloeibare brandstoffen!

Onderhoud

- Laat regelmatig onderhoud plegen aan het toestel door een bekwaam technicus.
- Zorg ervoor dat de rookgasaansluiting en de schoorsteen regelmatig worden gereinigd.
- Controleer of de schoorsteen nog open is alvorens opnieuw te ontsteken, wanneer het toestel voor langere periode niet gebruikt is geweest!
- Ontstaat er ondanks de getroffen voorzorgsmaatregelen toch een schoorsteenbrand (dat merkt u meestal aan een loeiend lawaai in de schoorsteen), doe dan het volgende:
Sluit direct de luchttoevoer en de deur van de kachel
Waarschuw de brandweer (112)
Doof snel het vuur in de haard met zand of soda om rook in uw huis te voorkomen
Ventileer de woning
Gebruik nooit water om het vuur te doven
Zorg dat de schoorsteen na een brand eerst wordt geveegd en geïnspecteerd op beschadiging en lekkage.

Service

- Het is niet toegestaan modificaties te verrichten aan het toestel zonder autorisatie van de fabrikant.
- Maak slechts gebruik van vervangende onderdelen die door de fabrikant worden geadviseerd.

Conformiteitsverklaring

De ondergetekende, de volgende onderneming vertegenwoordigend:
Harrie leenders Haardkachels
Industrieweg 25, 5688 DP Oirschot, Nederland

verklaart hiermede dat het product **SIGNA** in overeenstemming is met de bepalingen van de hierna genoemde EU-richtlijnen wanneer geïnstalleerd volgens de installatie-instructies zoals vervat in de productdocumentatie: **EN 13240:2001/A2:2004 "Lokale verwarmingstoestellen gestookt met vaste brandstoffen"**

Product: Lokale verwarmingstoestellen gestookt met vaste brandstoffen vallend onder het gebruik zoals bedoeld in deze norm: ruimteverwarming in voor bewoning bestemde gebouwen.

Kenmerken	Rapport
Brandveiligheid	2005PMC/100
Uitstoot van verbrandingsproducten	2005PMC/100
Vrijkomen van gevaarlijke stof	2005PMC/100
Oppervlaktetemperatuur	2005PMC/100
Mechanische weerstand (om een schoorsteen / rookkanaal te dragen)	2005PMC/100
Nuttig thermisch effect / energierendement	2005PMC/100

Beschrijving van het ruimteverwarmingstoestel Signa:

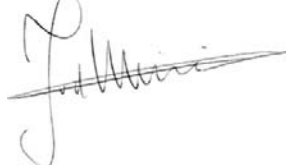
Uit metaalplaat vervaardigde houthaard. De haardkachel is ontworpen om op de vloer te worden geplaatst en kan 60° linksom en rechtsom draaien. Hij is uitgevoerd met een zelfsluitende deur, een vaste secundaire luchttoevoer en regelbare raamwassing. De verbrandingskamer is met keramische vuurstenen geïsoleerd. De rookgasaansluiting bevindt zich bovenaan op het toestel.

Notified body:

TNO Industrie en Techniek
Laan van Westenenk 501, Postbus 342, 7300 AH, Apeldoorn

Rapportnummer: 2005PMC/100
Fabrikant: Harrie Leenders Haardkachels

Naam: Hans van de Weideven
Functie: Algemeen Directeur
Datum: 15-07-2005



Wat u moet weten over uw haard.

- Het is een stralingshaard met convectie-achterwand die bij goed stoken voor een fijne warmteverdeling zorgt.
- De branderkamer is van binnen bekleed met hoogwaardige keramische vuursteen elementen. Deze stenen worden het meest belast (stoten met hout) en zijn daarom extra versterkt.
- De beluchtingsschuif regelt de primaire beluchting over het vuur en houdt bij goed gebruik het raamschoon.

De drie basisregels voor goed stoken zijn:

1. Stook droog en schoon hout.

De haard is geschikt voor het stoken van zogenaamde 'stapelbare brandstoffen': hout en briketten. We gaan er van uit dat u alleen droge brandstoffen gebruikt. Dat geldt dus ook voor het aanmaakpapier en karton. Natte brandstof kost extra energie, geeft aanslag op het glas en vervuult het rookkanaal.

2. Stook niet te getemperd.

Geef de haard tijd om op temperatuur te komen (blijf erbij in dit stadium) en temper het vuur niet te snel. Onthoud deze regel: u kunt een kachel pas temperen als deze op temperatuur is.

3. Zorg altijd voor voldoende verse lucht.

De huidige woningen zijn vaak kierdicht gemaakt. Een roostertje of klappaarpje openen zorgt voor voldoende verse lucht. Of u gebruikt de verse luchtvoorziening van uw haard, mits deze is aangesloten.



- Bij het aanmaken is het hoofdzaak dat het rookkanaal en de kachel op temperatuur komen.
- Telkens als u tijdens het stoken de haard wilt openen, moet de beluchtingsschuif open staan voor goede beluchting.
- Open de deur voorzichtig zodat er geen rook in de kamer komt.

Haardhout moet minstens anderhalf jaar 'winddroog' liggen om goed te drogen.

Bij voorkeur deze volgorde van houtdikte gebruiken als u gaat stoken.



1. aanmaakhout



2. dikker hout



3. massief houtblok

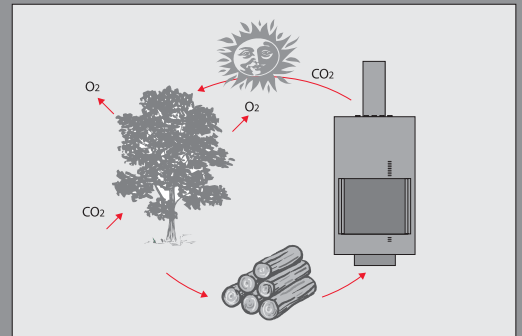
Instoken, een goed begin

U heeft een gloednieuwe kachel gekocht; 'nul op de teller', nog geen vlammetje gezien. Het betekent dat u zelf gaat zorgen voor die eerste 'kilometers'. De keramische vuurstenen zullen vocht gaan verdampen en uw haardkachel gaat zich zetten. Stook daarom de eerste keren niet te heet omdat de stenen dan kunnen scheuren. Het ontstaan van krimpscheurtjes kan geen kwaad. Dat instoken vereist wat extra tijd en aandacht en een aanpak die we in stappen voor u hebben weergegeven. Voordat u begint is het volgende van belang:

- Bij het aanmaken van de haard de beluchtingsschuif helemaal openzetten. Dit is de aanmaakstand.
- U kunt met de beluchtingsschuif het vuur goed regelen. Hoe meer u de beluchtingsschuif openzet, hoe harder uw vuur gaat branden.
- Tijdens het instoken kan er wat vocht vrijkomen uit de vuurstenen. Leg voordat u de haard in gaat stoken, een oude handdoek onder de haard.
- Zorg voor voldoende ventilatie.

De goede warmte van hout

U heeft een houtkachel gekocht. Hout als brandstof is in veel opzichten een ideale keus. Maar wat is hout eigenlijk? Onder invloed van zonlicht bouwt een boom houtcellen op uit CO² (kooldioxide), water en energie. In zijn groeiproces onttrekt de boom CO² aan de lucht en staat in ruil daarvoor zuurstof af. Daarom is een wandeling door het bos zo gezond. Ook wat het milieu betreft is hout als brandstof ideaal. Als we het ongemoeid laten rotten, komt er evenveel CO² vrij als wanneer we het verbranden. In milieutermen zeggen we dan dat hout 'CO²-neutraal' is.



Alleen droog hout is haardhout.

Niet alle hout is haardhout. U stookt goed met hout dat minstens anderhalf jaar 'winddroog' heeft gelegen. Dat wil zeggen: liefst gekloofd hout, onder een afdakje, dat beschermd tegen de regen zijn vocht langzaam kan laten verdampen. Droog hout sist niet in het vuur en laat geen roet achter op het glas.

The Woodstocker. Zo wordt uw haardhout mooi droog

Erik Bendien creëerde een houtopslag waar de wind van alle kanten bij kan. Immers, hout droogt in de wind. Vandaar het basisrooster (vrij van de grond tegen optrekkend vocht), de geperforeerde zijpanelen en de extra ruimte bovenin. De staanders en het rooster zijn van roestwerend verzinkt staal. Het corten-staal van de zijpanelen gaat na enige tijd oxyderen. Dat hoort zo, want het dunne roestlaagje is niet alleen decoratief, het beschermt de panelen ook tegen verdere aantasting. De basismodule kan naar wens verbreed worden met steeds dezelfde ruimte. Met de montage-instructie bouwt u The Woodstocker in een mum van tijd op. Het resultaat staat als een huis en is leeg te verplaatsen. Even gemakkelijk is The Woodstocker weer te demonteren als u gaat verhuizen.



Instoken in stappen

NL



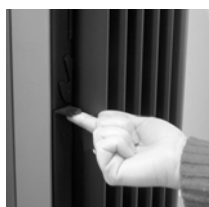
1. Zet de beluchtingsschuif helemaal open door deze helemaal uit te trekken.



2. Steek een flinke prop droog papier aan tegen de achterwand van de stookruimte en laat dit vuurtje weer uit gaan.



3. Vul de haard met een handvol droog en dun aanmaakhout, steek het aan en laat de deur op een kier staan.



4. Wakker het vuur af en toe aan door de deur even op een kier te zetten. Doe dit meerdere keren.



5. Laat het vuur uit gaan en de haard een uur lang afkoelen zodat het vocht in de vuursteen kan verdampen. Let op; er kan vocht uit de vuurstenen komen. Leg vooraf een oude handdoek onder de haard.



6. Na een uur gaat u de hele haard goed op temperatuur brengen met eerst wat dun aanmaakhout. Zet de deur op een kier.



7. Daarna massievere houtblokken $\pm 5 \times 5$ cm dik en 30 cm lang. Zet daarbij de deur op een kier. Als de houtblokken goed vlam vatten de deur sluiten. Stook enige tijd door.

Zo stookt u de Signa



1. Zet de beluchtingsschuif helemaal open door deze helemaal uit te trekken.



2. Maak de haard aan met papier, karton of aanmaakblokjes en flink wat klein hout. Stapel luchtig zodat de vlam de kans krijgt. Stook de haard een tijdje door zodat u een goede trek krijgt, en een goed ondervuur voor massievere blokken hout. U houdt ook het rookkanaal schoner. Zet eventueel voor extra trek de deur ongeveer 2 cm open.



3. Als de haard een tijdje goed brand, bijvullen met wat massievere blokken hout. (Zet eerst de beluchtingsschuif open.) De hoeveelheid is afhankelijk van de warmte behoefte. Stapel luchtig.



4. Geef na iedere bijvulling extra zuurstof aan het vuur, door de beluchtingsschuif helemaal open te zetten en eventueel de deur op een kier te laten staan. Doe dit steeds tot de brandstof goed brand.



5. Bij een gloeiende houtskoolmassa kunt u de beluchtingsschuif nog verder sluiten. Hierdoor profiteert u langer van de warmte. Als u de haard uit wilt laten gaan, zet dan de beluchtingsschuif helemaal open. Door de extra luchttoevoer zal het hout sneller opbranden en zal de haard eerder uitgaan.

De kracht van vuur

Eigenlijk is er maar weinig bestand tegen een echt heet vuur. Ook uw haard kan door oververhitting beschadigen. Om dat te voorkomen mag in uw haard niet meer dan 4 kg droog hout tegelijk worden verbrand. 4 kg is ongeveer gelijk aan 4 massieve houtblokken, eiken met 15% vocht. De constructie en gebruikte materialen zijn zo gekozen om een verantwoord vuur te kunnen beheersen en weerstaan. **Stook dus met beleid.**

Enkele Tips

- Stook altijd op een bed van as. Dit is een isolatie-laag voor het vuur en een goed bed voor de brandstof.
- U regelt de temperatuur ook door de hoeveelheid en de soort brandstof die u per vulling stookt.
- Verwijder het teveel aan as met een schep of de Ash-cleaner. As nooit met een stofzuiger verwijderen omdat vuur nog dagenlang kan nagloeien. Zorg dat er een laagje as (\pm 3 cm) achterblijft om op door te stoken.
- Bij mistig weer bij voorkeur niet stoken wegens te lage trek in het rookkanaal.

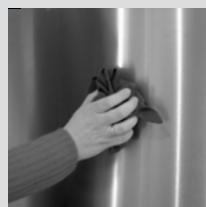
Onderhoud

Harrie Leenders Polisher



Gebruik Harrie Leenders Polisher om kleine beschadigingen op gelakte onderdelen weg te werken. De Polisher is ook geschikt om de haard zijn glans terug te geven. De Polisher is verkrijgbaar bij uw leverancier.

Onderhoud RVS onderdelen



Vlekjes met een zachte doek weg wrijven. Behandelen met Harrie Leenders Inox-Cleaner en een zachte doek. Let op: Inox cleaner kan gelakte onderdelen beschadigen.

Onderhoud gelakte onderdelen

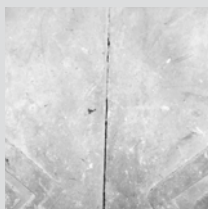


1. De haard afstoffen met een niet-vezelige doek. Zonodig reinigen met een schraal sopje.



2. Beschadigingen waarbij de speciale Polisher niet helpt kunnen worden bijgewerkt met een schuurdoekje en speciale Harrie Leenders-kachellak. Vraag advies aan uw leverancier.

Onderhoud keramische vuursteen



Scheuren in de keramische vuursteen elementen kunnen geen kwaad zolang de vlam geen direct contact heeft met het achterliggende metaal. Mocht dit wel het geval zijn, dan is het nodig de steen te vervangen; neem contact op met uw leverancier.

Onderhoud van het glas

Het glas beslaat als er vochtige brandstof wordt gestookt of te weinig zuurstof wordt toegevoerd. Bovendien kan het glas beslaan als het aanmaken niet fel genoeg gebeurt. Bijvoorbeeld als u start met massieve blokken in plaats van dun aanmaakhout. Er blijft dan te lang vocht in de kachel dat neerslaat op het koudste deel: het glas.



Lichte aanslag:

Met keukenpapier en vervolgens met een vochtige doek de lichte aanslag verwijderen.



Dikkere aanslag:

Deze kunt u met speciale kachelruitreiniger behandelen (Of met een stukje nat keukenpapier en witte as uit de haard). Even laten inwerken. Zorg er altijd voor dat deze middelen niet in contact komen met de lak, om vlekvorming te voorkomen.

Roet opvangen bij schoorsteen vegen



1. Verwijder het hitteschild. Til het iets omhoog en trek het naar u toe. Nu kunt u het uitnemen.



2. Zet de belichtingsschuif dicht en leg een krant op de bodem van de haard om het roetafval op te vangen.



3. Na het schoorsteenvegen het roetafval uit de haard verwijderen en het hitteschild terugplaatsen.

General instructions and regulations

Use

- All local regulations including those referring to national and European standards must be observed when using the appliance.
- Ensure that there are no combustible materials in the direct vicinity of the stove.
- Keep the stove closed except when lighting and adding fuel to the appliance, and when removing residual material.
- Parts of the appliance, notably the surface, are hot when touched when the appliance is being used! Take appropriate measures.
- Use firewood that is ± 35 cm long and ± 7 cm thick. Put it flat on the bottom of the stove. Do not place more than 3 logs in the stove at the same time. When the fire starts to go down after about 1 hour, add wood.
- Do not use the appliance as a multi-burner. Do not use fuels that are unsuitable or not recommended, and in particular do not use any liquid fuels!

Maintenance

- Have the appliance serviced regularly by a qualified technician.
- Ensure that the flue-gas connection and the chimney are cleaned regularly.
- Check to ensure that the chimney is still open before lighting the stove again if it has not been used for an extended period of time!
- If, in spite of the precautions taken, there should occur a chimney fire (usually accompanied by a roaring noise in the chimney), proceed as follows:
 - Shut off the air supply and close the door of the stove immediately
 - Call the fire brigade
 - Quickly extinguish the fire in the stove with sand or soda to prevent smoke from getting into your house
 - Ventilate the house
 - Never use water to extinguish the fire
- Ensure that after a fire the chimney is first swept and inspected for any damage and leaks.

Service

- It is not allowed to make any modifications to the appliance without prior authorization of the manufacturer.
- Only use replacement parts recommended by the manufacturer.

Declaration

The undersigned, representing the following:

Harrie leenders Haardkachels, Industrieweg 25, 5688 DP, Oirschot, Nederland

herewith declare that the product Signa is in conformity with the provisions of the following EC Directives when installed in accordance with the installation instructions contained in the product documentation:

EN 13240:2001/A2:2004 (E) "Roomheaters fired by solid fuel"

Product: Roomheaters fired by solid fuels as covered under the scope of this standard intended use: Space heating in residential buildings

Characteristics	Report
Fire safety	2005PMC/100
Emission of combustion products	2005PMC/100
Release of dangerous substance	2005PMC/100
Surface temperature	2005PMC/100
Mechanical resistance (to carry a chimney / flue)	2005PMC/100
Thermal output / energy efficiency	2005PMC/100

Description of the room heater Signa:

Woodstove made of sheet metal. The stove is designed for placement on the floor and can be rotated 60° to the left or to the right. It is equipped with a selfclosing window door, fixed secondary air supply and controllable air wash supply. The combustion chamber is insulated with ceramic fire bricks. The flue gas connection is located at the top of the appliance.

Notified body:

TNO Industrie en Techniek
Laan van Westenenk 501
Postbus 342, 7300 AH, Apeldoorn

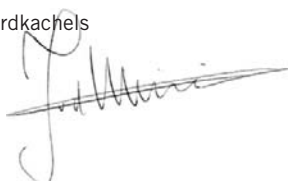
Reportnumber: 2005PMC/100

Manufacturer: Harrie Leenders Haardkachels

Name: Hans van de Weideven

Position: General Manager

Date: 15-07-2005



Signa

GB



Things you have to know about the stove.

- This stove has a convection back plate which, when the stove is burning properly, ensures a fine heat distribution.
- The burning chamber is lined inside with high-grade ceramic firebrick elements. These bricks are subject to the greatest impacts (being hit by wood when loading the stove) and so have been additionally reinforced.
- You open the door with the handle provided on the right-hand side.
- Open the aeration slide for maximum air supply by pulling it out completely.

The three basic rules for proper burning are:

1. Use dry and clean wood.

The stove is suitable for burning so-called 'stackable fuels': wood and briquettes. We assume you will be using dry fuels only. So, this also holds for the kindling paper and cardboard. Wet fuel costs more energy, leaves moisture on the glass and soils the flue.

2. Do not temper the burning process excessively.

Allow the stove sufficient time to warm up (stay with it at this stage) and do not temper the fire too quickly. Bear this rule in mind: you must not temper a stove until it has warmed up properly.

3. Always make sure there is enough fresh air.

In houses today, cracks and chinks have often been sealed. Opening a small grate or cantilever window will ensure sufficient fresh air, provided no fresh-air-supply system is used.



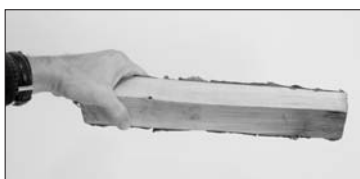
*Stove wood must be seasoned ('wind-dried')
for at least eighteen months to be well dried.*

- The main thing when making the fire is that both the flue and the stove reach the proper temperature.
- Use the cold grip to control the aeration slide.
- Each time you want to open the stove when being used, make sure the aeration slide is open for proper aeration.
- Open the door carefully so that no smoke will get into the room.

Preferred order of wood thicknesses to be used when you start burning the stove.



1. kindling wood



2. thicker wood



3. solid log

Initial fire-up, a good start

You have purchased a brand-new stove, 'zero on the meter', has not seen a flame yet. This means you are going to take care of the initial 'miles'. The ceramic firebricks will start evaporating moisture and your wood-burning stove will start setting. For this reason, the first few times, do not make your fire too hot because otherwise the bricks could crack. You need not worry about any shrinkage cracks. The initial fire-up requires some additional time and attention, as well as the approach we have outlined below for you in steps. Before starting, please note the following important points:

- When starting the fire in the stove, open the aeration slide. This is the kindling position.
- You can properly control the fire with the aeration slides. The further the slide is opened (to the right), the more vigorously your fire will burn.
- While firing-up the stove the first time some liquid might come down from the ceramic firebrick. Please put some old towels underneath the stove before firing it up.
- Make sure there is sufficient ventilation.

Initial fire-up in steps



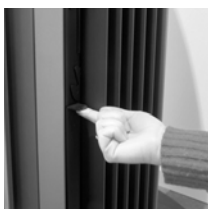
1. Open the aeration slide for maximum air supply by pulling it out completely.



2. Light a large ball of dry paper against the back plate of the burning chamber and allow this fire to go out again.



3. Fill the stove with a handful of dry and thin kindling wood, light it and keep the door open.



4. Stir up the fire off and on by setting the door ajar for just a moment each time.



5. Allow the fire to go out and the stove to cool off for an hour so that the moisture in the firebrick can evaporate. Some liquid might come free from the ceramic fire-brick. Therefore place an old towel underneath the stove before firing-up.



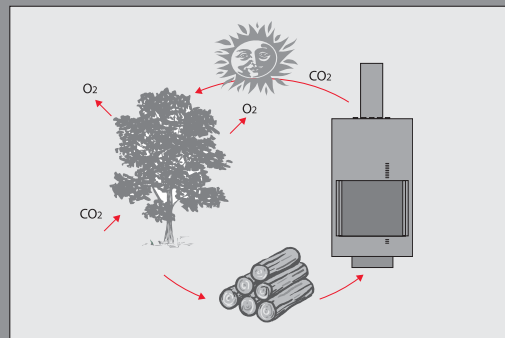
6. After an hour, you will start bringing the whole stove at the proper temperature using first some thin kindling wood. Set the door ajar.



7. Then use small thicker logs, $\pm 5 \times 5$ cm thick and 30 cm long. At the same time, set the door ajar. Close the door when the small logs catch fire.

The fine heat from wood

You have purchased a wood stove. In many respects, wood used as fuel is an ideal choice. But what exactly is wood? Under the influence of sunlight, a tree builds up wood cells from CO₂ (carbon dioxide), water and minerals. So, in fact, wood is stored solar energy. In its growth process, the tree takes CO₂ from the air and gives off oxygen in return. Also in terms of the environment, wood is an ideal fuel. When it is left to rot, the same amount of CO₂ is released as when it is burned. In environmental terms, we then say that wood is 'CO₂-neutral'.



Only dry wood is stove wood

Not all wood qualifies as stove wood. Good burning is obtained by using wood that has been seasoned for at least eighteen months. That is to say: preferably chopped wood that, stored under a shelter and protected from the rain, can slowly let its moisture evaporate. Dry wood does not sizzle in the fire and does not soot the glass.

The Woodstocker. Getting firewood good and dry.

Erik Bendien created the wood store that allows wind access from every side. This is logical - wind dries wood. Hence the basic grid, which is free of the ground to avoid damp, the perforated side-panels and the extra space above. The uprights and the grid are in stainless - galvanized - steel. After a while the corten-steel side panels start to oxidise. It's designed that way because the thin layer of rust is both highly decorative, and protects the panels against further corrosion. The basic module, with a single compartment, can handle 1.3 cubic meters of wood. This can be widened by the same dimensions. It looks good as a garden partition or alongside the drive. With the user-friendly instruction you can put together The WoodStocker in no time at all. The highly robust finished item can be manoeuvred when empty. And disassembling The WoodStocker is just as easy, when you move house.





How to use the Signa



1. Open the aeration slide for maximum air supply by pulling it out completely.



2. Light the stove with paper, cardboard or firelighters and small wood. Stack lightly. Allow some time for the stove to heat up. This will ensure a proper draught, keep the flue cleaner, and results in a good fire under the more solid logs to be added. Set the door about 2 cm ajar for additional draught if necessary.



3. When the fire gets smaller, add solid wood varying in thickness from 5 to 7 cm. The amount depends on the heat required. Stack lightly. Do not add more than 3 to 4 logs at a time.



4. After each loading, give the fire some extra oxygen by opening the aeration slide all the way and setting the door ajar if necessary. Repeat this until the fuel is burning properly.



5. When the fire is burning properly, you may close the aeration slide.



6. For a glowing mass of charcoal, you may close the aeration slide even further. The heat will then last longer. When you want to let the fire die down, you must open the aeration slide.

The power of fire

As a matter of fact just a few things withstand a real hot fire. Your stove can also be damaged by overheating. Just to prevent this take account of not burning more than 4 kilograms of wood at the same time. 4 Kilograms is approximately equal to 4 massif logs; oak with 15% moisture. The construction and the used materials from the stove are suchlike chosen to control and resist a fire in a considered way. So heat with consideration.

A few tips

- Make the fire always on a bed of ash. This is an insulating layer for the fire and an excellent bed for the fuel.
- You also control the temperature by the amount and kind of fuel used for each load.
- Remove excess ashes using a scoop or the Ash Cleaner. Never remove ashes using a vacuum cleaner because fire may still continue to smoulder for days. Make sure you leave a layer of ashes (± 3 cm) for the next fire to be made.
- When the weather is foggy, it is preferable not to use the stove since the draught in the flue will be too low.

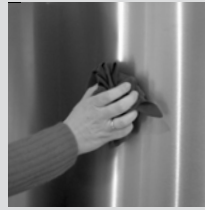
Maintenance

Harrie Leenders Polisher



Use Harrie Leenders Polisher to remove slightly damaged spots on enamelled parts. The Polisher is also suitable to restore your stove's lustre. The Polisher is available from your supplier.

Maintenance of stainless-steel parts



Remove specks using a soft cloth. Treat them with Harrie Leenders Inox-Cleaner and a soft cloth.

Note: Inox-Cleaner may damage enamelled parts.

Maintenance enamelled parts



1. Dust the stove using a non-fibrous cloth. Clean with lean soapsuds if necessary.



2. Damaged spots for which the Polisher does not work, can be touched up using an abrasive cloth and the special Harrie Leenders stove paint. Ask your supplier for advice.

Maintenance ceramic firebricks



You need not worry about any cracks in the ceramic firebrick elements as long as the flame does not come into direct contact with the metal behind them. Should this be the case, however, then it will be necessary to replace the brick; contact your supplier.

Maintenance glass

The glass is steamed up when burning wet fuel or too little oxygen is supplied. Also, the glass may steam up if the fire does not start fiercely enough. This happens, for instance, when you start with small logs instead of thin kindling wood. Moisture will then remain in the stove for too long, and will settle on the coldest part: the glass.



Light moisture:

Use paper towel and then remove the light moisture using a damp cloth.



Thicker deposits:

These can be treated with special stove-glass cleaner (this can also be done with a piece of moist paper towel and white ash). Allow a moment for this to have its effect. Make sure that these agents do not come into contact with the enamel in order to prevent stains from being formed.

Collecting soot when sweeping the chimney



1. Removing the heat shield. Lift it slightly up and then pull it towards you. Now you can take it out.



2. Close the air-control slide and place a newspaper on the bottom of the stove to collect the soot.



3. After sweeping, remove the newspaper from the stove and place the heat shield back.

Instructions et recommandations générales

Utilisation

- Toutes les règles locales, y compris celles se référant à des normes nationales et européennes, doivent être observées lors de l'utilisation de l'appareil.
- Évitez la présence de matériaux inflammables à proximité directe du foyer.
- Le foyer doit rester fermé, sauf au moment de l'allumage et du remplissage et lorsque vous enlevez les résidus.
- Certains éléments de l'appareil, en particulier la surface, sont chauds au touché lorsque l'appareil est utilisé ! Des mesures adéquates doivent être prises.
- Utilisez du bois de chauffage de \pm 35 cm de longueur et \pm 7 cm d'épaisseur. Déposez les blocs à plat sur le fond. Ne placez pas plus de 3 blocs dans le foyer. Ajoutez des blocs lorsque le feu commence à s'éteindre, après environ 1 heure.
- N'utilisez pas cet appareil comme un brûle-tout. N'utilisez pas de combustibles inadaptés ou déconseillés et évitez tout particulièrement les carburants liquides!

Entretien

- Confiez régulièrement l'entretien de l'appareil à un technicien qualifié. Veillez à faire nettoyer régulièrement le conduit d'évacuation des fumées et la cheminée! Vérifiez si la cheminée est encore ouverte avant d'allumer le foyer si celui-ci n'a pas été utilisé pendant une période prolongée!
- Si un feu de cheminée (reconnaisable à un bruit de « hurlement » dans la cheminée) se déclare malgré toutes les précautions prises, agissez comme suit:
 - Fermez immédiatement l'amenée d'air et la porte du foyer.
 - Avertissez les pompiers.
 - Éteignez rapidement le feu dans le foyer avec du sable ou de la soude pour éviter la fumée dans votre maison.
 - Ventilez la maison.
 - N'utilisez jamais de l'eau pour éteindre le feu.
 - Après un feu de cheminée, faites procéder au ramonage et à l'inspection de la cheminée (dégâts, fuites).

Service

- Il est interdit d'apporter des modifications à l'appareil sans l'autorisation du fabricant.
- Utilisez uniquement des pièces de rechange préconisées par le fabricant.

Déclaration de conformité

Le soussigné, représentant l'entreprise suivante :
Harrie Leenders Haardkachels
Industrieweg 25, 5688 DP, Oirschot Pays-Bas

déclare par la présente que le produit SIGNA est conforme aux dispositions des directives UE citées ci-après lorsque celui-ci est installé selon les instructions d'installation contenues dans la documentation de produit.

EN 13240:2001/A2:2004 « Poêles à combustible solide »

Produit: poêles à combustible solide dont l'utilisation est prise en compte dans cette norme : chauffage domestique dans bâtiments à destination de logement.

Caractéristiques

Sécurité incendie
Émission de produits de combustion
Dégagement de matière dangereuse
Température de surface
Résistance mécanique (pour porter une cheminée / un conduit de fumée)
Effet thermique utile / rendement énergétique

Rapport

2005PMC/100
2005PMC/100
2005PMC/100
2005PMC/100
2005PMC/100
2005PMC/100

Description du poêle Signa:

Foyer à bois en tôle. Le foyer a été conçu pour être placé sur le sol et peut être pivoté sur 60° vers la gauche et vers la droite. Il est équipé d'une porte à auto-fermeture, d'un apport d'air secondaire fixe et d'un lavage de vitre réglable. La chambre de combustion est revêtue de brique réfractaire céramique. Le conduit de fumée se trouve en haut de l'appareil.

Organisme notifié :

TNO Industrie en Techniek
Laan van Westenenk 501, Boîte postale 342 7300 AH Apeldoorn Pays-Bas

Rapport numéro : 2005PMC/100

Fabricant : Harrie Leenders Haardkachels

Nom : Hans van de Weideven

Fonction : Directeur général

Date : 15-07-2005



Signa

Ce que vous devez savoir à propos de votre poêle-cheminée.

- Le poêle-cheminée est un foyer à paroi en acier renforcée qui renvoie autant une chaleur de rayonnement à travers sa large vitre, qu'une chaleur de convection se libérant par les côtés et le dessus l'appareil.
- La chambre de combustion est revêtue de pierres céramiques réfractaires de haute qualité, très résistantes (aux chocs de bûches lors de l'alimentation du feu en bois), elles ont également une très longue durée de vie.
- Ne remplissez pas plus de 2/3 de la surface de la chambre de combustion avec du bois massif, car vous risquerez de surchauffer l'appareil.
- Chaque fois que vous voulez ouvrir le foyer pendant son utilisation, la trappe de ventilation doit être ouverte pour une bonne aération.

Les 3 règles de base afin de faire un bon feu

1. Utilisez du bois sec et propre.

Votre poêle-cheminée est désigné pour consommer les combustibles dits empilables, comme le bois et les briquettes. Utilisez seulement des combustibles secs. Ceci est donc également valable pour le papier et le carton. Attention, un combustible humide consomme davantage d'énergie, il vous noircit la vitre rapidement et encrasse votre conduit plus rapidement.

2. Ne tempérez pas trop le feu.

Donnez d'abord le temps au poêle-cheminée et son conduit d'arriver à bonne température. Restez près du feu lors de la phase de démarrage. Gardez le verrou de l'arrivée d'air primaire bien ouverte lors du démarrage. Vous ne pouvez tempérer un feu qu'à partir du moment que celui-ci soit arrivé à bonne température.

3. Veillez à un apport suffisant en air frais.

Comme la plupart des maisons dites modernes sont très bien isolées, une grille d'air peut suffire à ventiler la pièce et lui apporter un air frais, qui est surtout conseillé lorsque vous n'avez pas choisi de permettre une arrivée d'air frais depuis l'arrière de l'appareil ou depuis le sol. Cet apport en air frais par en-dessous du sol ou plancher est conseillé, mais pas indispensable.



Le bois de chauffe doit être stocké dans un endroit sec et exposé au vent pendant au moins un an et demi.

- Lors du démarrage, il est primordial de laisser le poêle-cheminée et son conduit arriver à bonne température.
- A chaque ouverture de la porte, veillez à ouvrir le verrou de l'arrivée d'air, afin d'éviter un tirage vers l'intérieur de la pièce.

De préférence utilisez dans l'ordre croissant les épaisseurs de bûches lorsque vous commencez un feu.



1. bois d'allumage



2. bois épais



3. bûche massive

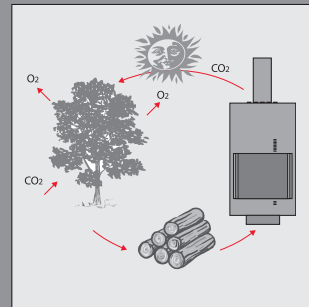
Votre poêle-cheminée et vous, le début d'une longue aventure

Vous venez d'acquérir un poêle-cheminée tout neuf, sorti de fabrication avec son "compteur à zéro" et sans jamais avoir vu la moindre flamme encore. Ceci signifie que vous allez vous même aider votre poêle-cheminée à parcourir ces premiers "kilomètres". Les pierres céramiques réfractaires contiennent encore de l'eau qui va s'évaporer lors de sa période de rôtage. Pour cette raison, ne construisez pas un feu trop intense quand même lors des premiers feux pour éviter les fissures. De légères fissures de contraction peuvent se constituer dans la pierre et ne pose pas de pas de souci quant au bon fonctionnement de l'appareil. Donc, récapitulons:

- Lorsque vous allumez votre poêle-cheminée, ouvrez/tirez le verrou de l'arrivée d'air entièrement. Ceci uniquement en position de démarrage ou d'alimentation en bois.
- Vous réglez l'intensité du feu en jouant sur les deux verrous d'arrivées d'air.
- Pendant la période de rôtage, de l'humidité peut encore s'évaporer des pierres réfractaires.
- Veillez à une bonne ventilation.

La bonne chaleur du bois

Vous avez acheté un poêle à bois. Le bois est un combustible idéal à de nombreux points de vue. Mais qu'est-ce que le bois ? Sous l'influence de la lumière du soleil, un arbre accumule des cellules composées de CO₂ (gaz carbonique), d'eau et d'énergie. Durant sa croissance, l'arbre soustrait du CO₂ à l'atmosphère et dégage de l'oxygène en échange. Voilà pourquoi une promenade en forêt est tellement régénératrice ! D'un point de vue écologique, le bois est un combustible tout aussi idéal.



Si vous laissez du bois pourrir, le volume de CO₂ dégagé sera égal au volume dégagé lorsque le bois est brûlé. En écologie, on dit alors que le bois est "CO₂ neutre".

Seul le bois sec convient aux poêles à bois.

Toutes les essences de bois ne conviennent cependant pas. Privilégiez le bois qui a été stocké pendant au moins un an et demi dans un endroit bien exposé au vent. En pratique, optez pour du bois fendu stocké dans un abri où il est protégé de la pluie et où l'humidité peut progressivement s'évaporer. Le bois sec ne grésille pas dans le feu et ne laisse pas de traces de suie sur la vitre.

Le Woodstocker. La meilleure façon de garder le bois bien au sec !

Erik Bendien a créé un abri-bois dont tous les côtés sont exposés au vent. Le bois sèche en effet par le vent. L'abri-bois Woodstocker se compose par conséquent d'une grille de fond (qui n'est pas en contact avec le sol pour éviter l'humidité montante), de panneaux latéraux perforés et d'un espace supplémentaire en hauteur. Les montants et la grille sont réalisés en acier galvanisé inoxydable.

L'acier Corten des panneaux latéraux s'oxyde après un certain temps. Ce phénomène naturel non seulement recouvre l'acier d'une fine couche décorative, mais le protège également de toute usure ultérieure. Le module de base peut toujours être agrandi à souhait. Les instructions de montage vous permettront de monter le Woodstocker en un tournemain. Le résultat vaut le détour. L'abri-bois peut être déplacé lorsqu'il est vide. Et si vous déménagez, le Woodstocker se révélera tout aussi facile à démonter.



Les étapes de la mise en service



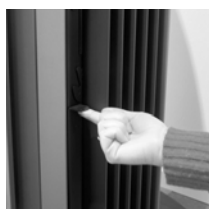
1. Lorsque vous allumez le foyer, la trappe de ventilation doit être entièrement ouverte (tirée vers l'extérieur). C'est la position d'allumage.



2. A votre premier feu, poussez une boule de page de journal contre le fond en pierre de la chambre de combustion, allumez-la et laissez-la s'éteindre lentement.



3. Remplissez la chambre de combustion avec une poignée de petit bois et allumez à nouveau. Laissez la porte légèrement ouverte lors du premier démarrage.



4. Réallumez le feu progressivement à 2-3 reprises.



5. Laissez le feu s'éteindre et l'appareil se refroidir pendant une bonne heure afin que l'humidité qui réside dans les pierres réfractaires puisse s'évaporer. Mettez éventuellement un vieux torchon sous votre appareil pour rattraper les quelques gouttes qui pourraient se libérer.



6. Après cette bonne heure vous allez construire un bon feu avec du petit bois, puis des bûchettes d'épaisseur 3-3,5 cm et 20-30 cm de long.



7. Puis, ajoutez des bûches plus massives d'épaisseur 5x5 cm et 30 cm de long. Gardez encore la porte légèrement ouverte. Dèsque les bûches prennent bien feu, pensez à réduire l'ouverture de l'arrivée d'air. Fermez la porte.

Comment faire un bon feu



1. Lorsque vous allumez le foyer, la trappe de ventilation doit être entièrement ouverte (tirée vers l'extérieur). C'est la position d'allumage.



2. Préparez le feu à l'aide de boules de journal, carton, petit bois. Empilez pas trop afin de laisser circuler l'air entre le petit bois. Ajoutez successivement des bûches plus massives.



3. Lorsque votre feu commence à bien prendre, pensez à ouvrir le verrou d'arrivée d'air primaire davantage et à chaque fois que vous remettez une bûche massive. Empilez en laissant passer l'air.



4. Après chaque ajout de bois, alimentez le feu en oxygène en ouvrant entièrement la trappe de ventilation et, au besoin, en ouvrant légèrement la porte. Procédez ainsi jusqu'à ce que le combustible brûle correctement.



5. Si le foyer est rempli de braise, vous pouvez fermer encore la trappe de ventilation. Vous profiterez ainsi plus longtemps de la chaleur. Si vous voulez que le foyer s'éteigne, ouvrez entièrement la trappe de ventilation. L'apport supplémentaire d'air terminera de consommer le bois et le foyer s'éteindra plus rapidement.

La force du feu

En fin de compte, il n'y a que très peu de choses qui résistent au feu. Votre poêle-cheminée peut également s'endommager à cause d'un excès de chaleur. Afin d'éviter l'excès de chaleur vous ne devez pas dépasser les 4kg de bois sec à la fois dans la chambre de combustion. 4kg représente à peu près 4kg bûches de bois massif, du chêne par exemple contenant +/- 15% d'humidité. La conception, la construction et les matériaux utilisés sont sélectionnés avec une telle rigueur qu'ils maîtrisent et résistent à une combustion de bois sec dite "responsable". Faites donc votre feu avec attention!

Quelques bons conseils

- Faites de préférence un feu sur un lit de cendres de la veille. Ce lit laissera passer plus facilement l'air et représente une excellente base pour le combustible.
- Si vous avez trop chargé la chambre de combustion en bois et que l'apport en oxygène soit maximale (verrou de l'arrivée d'air entièrement ouvert), alors le feu risque de "s'emballer". Dans ce cas, fermez le verrou et ne laissez jamais votre appareil sans surveillance.
- Vous réglez également l'intensité du feu et donc de la température par la quantité et le type de bois que vous utilisez.
- Le cas échéant, utilisez l'aspirateur à cendres pour enlever le surplus de cendres dans la chambre de combustion. Ne jamais utiliser votre aspirateur ménager, car les cendres peuvent demeurer incandescentes pendant plusieurs jours encore. Conservez un lit de cendres (2-3cm) pour votre prochain feu.
- En cas de brouillard, attention à un tirage amoindri à travers votre conduit.

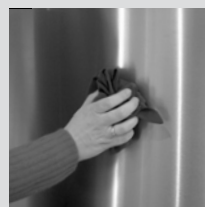
Entretien

Harrie Leenders Polisher



Utilisez le Harrie Leenders Polisher pour corriger les éventuels dommages à la lacque. Le Polisher rend également son éclat à la lacque. Le Polisher est disponible chez votre distributeur.

Entretien des surfaces inox



Essayez les tâches avec un chiffon en utilisant le Harrie Leenders Inox-Cleaner.

Attention : L'Inox Cleaner peut endommager les surfaces lacquées.

Entretien des surfaces lacquées

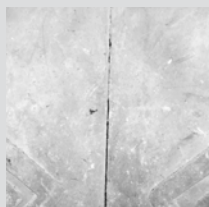


1. Essayez votre poêle-cheminée à l'aide d'un chiffon non-pelucheux. Eventuellement utiliser un bol d'eau savonneuse. Rincer.



2. Utilisez éventuellement le Polisher spécial pour entretenir la peinture. Utilisez un petit chiffon à récurer et la peinture spéciale pour poêles Harrie Leenders pour réparer de légères détériorations. Demandez conseil à votre revendeur.

Pierres céramiques réfractaires



De légères fissures peuvent se constituer dans la pierre, ceci s'avère tout à fait normal et ne pose aucun souci quant au bon fonctionnement de l'appareil. Seul en cas de fissure à travers la pierre et donc une exposition à la chaleur de l'arrière de l'appareil en acier nécessiterai aussitôt le remplacement de la ou les pierres.

Le verre en vitro-céramique

La vitre peut présenter brèvement de la buée à l'intérieur au démarrage si vous ne faites pas arriver assez d'air dans la chambre via l'arrivée d'air ou si vous ne démarrez pas le feu avec assez de petit bois, ou bien que vous utilisez un combustible qui ne soit pas bien sec. Dès lors l'humidité à l'intérieur de votre poêle-cheminée va se déposer sur la partie la plus froide, c'est à dire la vitre.



Dépôts légers :

Nettoyage de la vitre : avec de l'essui-tout, puis avec un chiffon mi-humide essayez sans frotter afin d'enlever les éventuels dépôts de suie. Veillez à retenir la vitre par les 2 côtés afin d'éviter qu'elle ne bouge.



Dépôts importants :

Si toutefois, vous avez à enlever des dépôts plus résistants, alors utilisez un produit spécial de nettoyage pour poêles-cheminées (astuce : vous pouvez utiliser un chiffon humide et frotter des restes de cendres blanches contre la vitre afin de dégager les dépôts, puis repasser un chiffon humide propre. Veillez à tout temps que les produits d'entretien ne parviennent pas au contact avec la lacque de votre poêle-cheminée afin d'éviter la formation de taches.

Récupération des dépôts de suie lors du ramonage



1. Retirez le bouclier de chaleur. Levez-le légèrement et tirez-le vers vous. Vous pouvez à présent le retirer.



2. Refermez la trappe de ventilation et déposez un journal sur le fond du foyer pour récupérer la suie.



3. Après le ramonage, jetez le journal avec la suie. Pensez à remettre le bouclier de chaleur.

Allgemeine Anweisungen und Vorschriften

Anwendung

- Bei Anwendung des Geräts müssen alle örtlichen Vorschriften beachtet werden, einschließlich derjenigen, die sich auf nationale und europäische Normen beziehen.
- Es ist dafür zu sorgen, dass in der Nähe und in der Umgebung des Ofens keine brennbaren Materialien vorhanden sind.
- Den Ofen geschlossen halten, außer beim Anzünden, beim Nachfüllen des Geräts mit Brennstoff und beim Entfernen von Restmaterial.
- Teile des Geräts und insbesondere die Oberfläche sind bei Berührung heiß, wenn das Gerät in Gebrauch ist! Es sind entsprechende Maßnahmen zu ergreifen.
- Heizen mit Kaminholz von einer Länge von ± 35 cm und einer Dicke von ± 7 cm. Das Holz flach auf den Boden legen. Nicht mehr als 3 Blöcke gleichzeitig in den Ofen legen. Den Ofen nachfüllen, wenn das Feuer allmählich ausgeht, nach ungefähr 1 Stunde Heizen.
- Das Gerät nicht als Allesbrenner benutzen. Keine ungeeigneten und nicht empfohlenen Brennstoffe und vor allem keine flüssigen Brennstoffe einsetzen!

Wartung

- Das Gerät regelmäßig von einem geeigneten Techniker warten lassen.
- Dafür sorgen, dass der Rauchgasanschluss und der Schornstein regelmäßig gereinigt werden.
- Kontrollieren, ob der Schornstein noch frei ist, bevor man den Ofen erneut anzündet, wenn er über längere Zeit hinweg nicht benutzt worden ist!
- Entsteht trotz der durchgeführten Vorsichtsmaßnahmen ein Kaminbrand (das merkt man meistens an einem heulenden Lärm im Schornstein), folgendes unternehmen:
 - direkt die Luftzufuhr und die Tür des Ofens schließen;
 - die Feuerwehr benachrichtigen;
 - schnell das Feuer im Ofen mit Sand oder Soda löschen, um Rauch in Ihrem Haus zu vermeiden;
 - das Haus/die Wohnung belüften;
 - nie Wasser zum Löschen des Feuers benutzen.Dafür sorgen, dass der Schornstein nach einem Brand zuerst gefegt und auf Beschädigung und Leckage inspiziert wird.

Service

Es ist nicht erlaubt, ohne Zustimmung des Herstellers Änderungen an dem Gerät vorzunehmen.
Nur Ersatzteile benutzen, die vom Hersteller empfohlen werden.

Konformitätserklärung

Der/die Unterzeichnete, der/die folgendes Unternehmen vertritt:
Harrie leenders Haardkachels
Industrieweg 25, 5688 DP, Oirschot Niederlande,

erklärt hiermit, dass das Produkt SIGNA mit den Bestimmungen der im folgenden genannten EU-Richtlinien übereinstimmt, wenn es gemäß den Installationsanweisungen, die in der Produktdokumentation enthalten sind, installiert wird.

EN 13240:2001/A2:2004 "Raumheizer für feste Brennstoffe"

Produkt: Raumheizer für feste Brennstoffe, die der Benutzung gemäß dieser Norm unterliegen: Raumheizung in zur Bewohnung bestimmten Gebäuden.

Kennzeichen

Bericht

Brandsicherheit	2005PMC/100
Emission von Verbrennungsprodukten	2005PMC/100
Freisetzung von gefährlichen Stoffen	2005PMC/100
Oberflächentemperatur	2005PMC/100
Mechanischer Widerstand (um einen Schornstein/Rauchkanal zu tragen)	2005PMC/100
Thermische Nutzleistung/Energieertrag	2005PMC/100

Beschreibung des Raumheizungsgerätes Signa:

Aus Metallblech hergestellter Holzkaminofen. Der Kaminofen wurde konstruiert, um auf dem Boden aufgestellt zu werden und kann nach links und nach rechts um 60° gedreht werden. Er hat eine Ausführung mit einer selbstschließenden Tür, einer festen sekundären Luftzufuhr und einer regelbaren Scheibenwäsche. Die Verbrennungskammer ist mit keramischen feuerfesten Steinen isoliert. Der Rauchgasanschluss befindet sich oben auf dem Gerät.

Notified body:

TNO Industrie en Techniek
Laan van Westenenk 501, Postbus 342 7300 AH Apeldoorn Niederlande

Berichtsnummer: 2005PMC/100
Hersteller: Harrie Leenders Haardkachels

Name: Hans van de Weideven
Funktion: Allgemeiner Direktor
Datum: 15.07.2005



Signa

Was Sie über den Ofen wissen müssen.

- Der Ofen ist ein Strahlungsofen mit einer Konvektionshinterwand die beim richtigen Heizen für eine feine Wärmeverteilung sorgt.
- Die Brennkammer ist innen mit hochwertigen keramischen Steinelementen Prisolith verkleidet. Diese Steine werden am meisten belastet (stoßen beim Füllen mit Holz) und wurden deshalb zusätzlich verstärkt.
- Der Belüftungsriegel regelt die primäre Belüftung über das Feuer und hält dazu bei der richtigen Verwendung die Scheibe von unten aus sauber.
- Öffnen Sie die Tür mit dem Hebel an der rechten Seite.
- Für eine maximale Belüftung den Belüftungsschieber durch völliges Herausziehen öffnen. (Anzündposition.)

Die drei Grundregeln für richtiges Heizen sind:

1. Heizen Sie mit trockenem und sauberem Holz.

Der Ofen eignet sich zum Brennen der sogenannten 'stapelbaren Brennstoffe': Holz und Briketts. Wir gehen davon aus daß Sie nur trockene Brennstoffe verwenden. Das trifft also auch auf das Anzündpapier und die Pappe zu. Nasser Brennstoff kostet mehr Energie, gibt Beschlag auf der Scheibe und beschmutzt den Rauchkanal.

2. Drosseln Sie nicht zuviel während des Heizens.

Lassen Sie dem Ofen Zeit auf die richtige Temperatur zu kommen (bleiben Sie in diesem Stadium dabei) und mäßigen Sie das Feuer nicht zu schnell. Behalten Sie diese Regel: Sie dürfen einen Ofen erst drosseln wenn dieser auf der richtigen Temperatur ist.

3. Sorgen Sie immer für ausreichend frische Luft.

Die Ritzen sind in den heutigen Wohnungen öfters abgedichtet. Das Öffnen eines Röstchens oder eines kleinen Klappfensters sorgt für ausreichend frische Luft sofern keine unabhängige Außenluftzufuhr verwendet wird.



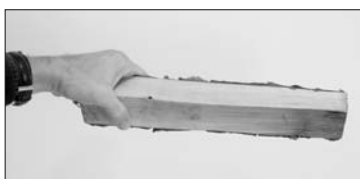
Brennholz muß man mindestens eineinhalb Jahre 'lufttrocken' lagern, um gut zu trocknen.

- Beim Anheizen ist Hauptsache, daß der Rauchkanal und der Ofen die erforderliche Temperatur erreichen.
- Wendet den Kaltgriff an für die Bedienung der Belüftungsriegel.
- Jedesmal wenn Sie während des Heizvorgangs den Ofen öffnen wollen muß zur optimalen Belüftung der Belüftungsriegel ein bißchen geöffnet sein.

Verwenden Sie zum Heizen vorzugsweise diese Reihenfolge von Holzdicken.



1. Anbrennholz



2. dickeres Holz



3. massives Holzsplit

Erstmaliges Heizen; ein guter Anfang

Sie haben einen brandneuen Ofen gekauft, 'Null auf dem Zähler', hat noch kein Flämmchen gesehen. Das bedeutet, daß Sie jetzt selbst für die ersten 'Kilometer' sorgen werden. Aus den keramischen Steinen wird Feuchtigkeit verdunstet und Ihr Ofen wird sich setzen. Heizen Sie deshalb die ersten paarmal nicht zu heiß, weil die Steine dann reißen könnten. Schrumpfrißbildung ist aber harmlos. Das erstmalige Heizen eines brandneuen Ofens erfordert ein wenig extra Zeit sowie die Schritte die wir nachstehend für Sie beschrieben haben. Bevor Sie jedoch anfangen, beachten Sie folgende wichtige Punkte:

- Beim Anzünden des Ofens die Belüftungsriegel öffnen. Das ist die Anzündstellung!
- Wenn der Ofen richtig auf Temperatur ist können Sie die Belüftungsriegel weiter zu machen. Jetzt können Sie das Feuer gut einstellen mittels dem Riegel.
- Während des Einheizens kann Feuchtigkeit freikommen aus den Steinen. Legen Sie bevor Sie den Ofen heizen gehen einen alten Tuch unter den Ofen.
- Sorgen Sie für ausreichende Lüftung.

Erstmaliges Heizen in Schritten



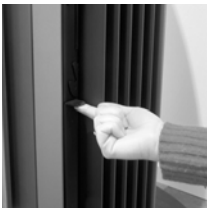
1. Für eine maximale Belüftung den Belüftungsschieber durch völliges Herausziehen öffnen.



2. Zünden Sie eine große Kugel trockenes Papier an der Hinterwand des Brennraums an und lassen Sie das Feuer wieder ausgehen.



3. Füllen Sie den Ofen mit einer Handvoll trockenes und dünnes Anbrennholz, zünden Sie es an. Die Tür soll angelehnt sein.



4. Fachen Sie das Feuer an mittels Anlehnen der Tür. Tun Sie dies öfters.



5. Lassen Sie das Feuer ausgehen und den Ofen während einer Stunde abkühlen, so daß die Feuchtigkeit in den Steinen verdunsten kann. Etwas Feuchtigkeit könnte aus dem Feuerstein herauskommen. Legen Sie bevor das Anheizen des Ofens einen alten Tuch unterhalb des Ofens.



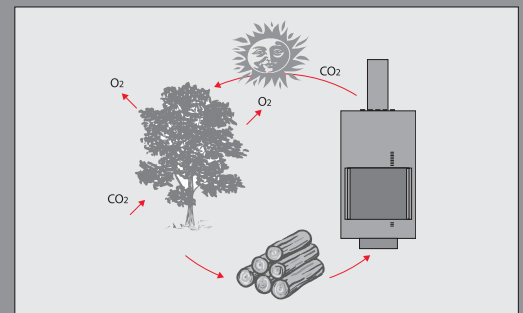
6. Nach einer Stunde werden Sie den ganzen Ofen auf die richtige Temperatur bringen, zuerst mit etwas dünnem Anbrennholz. Lehne die Tür an.



7. Danach massiveres Holz von etwa 5x5 Durchmesser und 30 Zentimeter Länge hinzu fügen. Dabei sollen Sie die Tür anlehnen. Wenn die Holzscheite gut brennen bitte die Tür schließen.

Die gute Wärme von Holz.

Sie haben einen Holzofen gekauft. Holz ist als Brennstoff in mancher Hinsicht eine ideale Wahl. Was ist aber Holz eigentlich? Unter dem Einfluß des Sonnenlichts baut ein Baum Holzzellen aus CO₂ (Kohlendioxid), Wasser und Mineralen auf. In seinem Wachstumsprozeß nimmt der Baum aus der Luft CO₂ auf und gibt dafür in Tausch Sauerstoff ab. Deshalb ist ein Spaziergang im Wald so gesund. Auch was die Umwelt betrifft ist Holz als Brennstoff ideal. Wenn wir Holz ungestört faulen lassen, wird ebensoviel CO₂ freigesetzt wie in dessen Verbrennung. Umwelttechnisch wird Holz dann als 'CO₂ - neutral' bezeichnet.



Nur trockenes Holz eignet sich als Brennholz.

Nicht jedes Holz eignet sich als Brennholz. Sie heizen richtig mit Holz, das mindestens eineinhalb Jahre 'lufttrocken' gelagert hat. Das heißt: am liebsten gespaltenes Holz unter einer Überdachung, das geschützt gegen Regen seine Feuchtigkeit langsam verdunsten lassen kann. Trockenes Holz zischt nicht im Feuer und beschmutzt das Glas nicht mit Ruß.

The Woodstocker. So trocknen Sie Ihr Hartholz richtig

Erik Bendien schöpfte ein Holzlager wo der Wind von allen Seiten herankommen kann. Der Wind trocknet ja das Holz. Daher der Bodenrost (frei vom Boden und gegen aufsteigende Feuchtigkeit), die perforierten Seitenplatten und der zusätzliche Raum unter der Deckplatte. Die Ständer und der Rost sind aus rostgeschütztem verzinktem Stahl. Die Corten-Stahl der Seitenplatten erhält nach einiger Zeit eine dünne Oxidationsschicht. Das gehört dazu weil die winzige Rostschicht ist nicht nur dekorativ sondern schützt auch die Platten gegen weitere Zersetzung. Das Basismodul kann nach Wunsch ausgebreitet werden mit jeweils dem gleichen Raum. Mit der Montageanleitung bauen Sie im Nu den Woodstocker. Das Ergebnis steht fest wie ein Haus und ist in leerem Zustand um zu stellen. Ebenso einfach kann man den Woodstocker wieder demontieren falls sie umziehen möchten.



So heizen Sie den Signa



1. Für eine maximale Belüftung den Belüftungsschieber durch völliges Herausziehen öffnen.



2. Den Ofen mit Papier, Pappe oder Feueranzündern und Kleinholz ($\pm 2 \times 2$ cm dick) anzünden. Locker stapeln.

Den Signa eine kleine Weile weiterheizen. Dadurch entsteht ein guter Zug, bleibt der Rauchkanal sauberer und bekommen Sie ein gutes Unterfeuer für massivere Scheite. Lassen Sie eventuell die Tür 2 Zentimeter offen für einen guten Zug.



3. Wenn das Feuer kleiner wird, mit dickem Vollholz nachfüllen. (Öffnen Sie erstmal die Belüftungsriegel). Die Menge ist abhängig von der gewünschten Wärme. Locker stapeln.



4. Nach jeder Einlegung dem Feuer extra Sauerstoff geben mittels der Belüftungsriegel ganz zu öffnen und eventuell die Tür anlehnen. Dies wiederholen bis der Brennstoff gut brennt.



5. Wenn das Feuer gut brennt können Sie der Belüftungsriegel wieder schließen.



6. Bei einer glühenden Holzkohlenmasse dürfen Sie die Belüftungsriegel noch weiter hineinschieben. Damit behalten Sie länger die Wärme.
Wenn Sie den Ofen ausgehen lassen wollen müssen Sie die Belüftungsriegel öffnen.

Die Wucht des Feuers

Eigentlich ist nur wenig gewachsen gegen ein richtiges heißes Feuer. Ihr Ofen könnte auch durch exzessives Heizen beschädigen. Das vor zu beugen darf in ihrem Ofen nicht mehr als 4 Kilogramm trockenes Holz gleichzeitig verbrennt werden. 4 Kilogramm ist etwa daß gleiche wie 4 massive Holzscheite; Eichholz mit 15% Feuchtigkeit. Die Konstruktion und angewendete Materiale des Ofens sind dementsprechend gewählt worden um ein verantwortetes Feuer beherrschen zu können und zu widerstehen. Demnach heizen Sie mit Vernunft.

Einige Tips

- Heizen Sie immer auf einer Aschenschicht. Das ist eine Isolierschicht für das Feuer und bildet ein gutes Bett für den Brennstoff.
- Die Temperatur regeln Sie auch mit der Menge und der Sorte Brennstoff, den Sie nachlegen.
- Entfernen Sie das Zuviel an Asche mit einer kleinen Schaufel oder einem Aschesauger. Die Asche nie mit einem Staubsauger entfernen, weil das Feuer noch tagelang nachglühen kann. Sorgen Sie dafür, daß es eine dünne Aschenschicht zurückbleibt, um darauf wieder zu heizen.
- Bei nebligem Wetter vorzugsweise wegen des zu niedrigen Zuges nicht heizen.

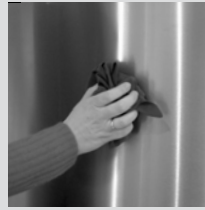
Wartung

Harrie Leenders Polish



Verwenden Sie eventuell ein Glanzmittel (polish) zur Pflege des Lackes. Der Polisher ist auch geeignet um den Ofen seinen Glanz wieder zu geben. Der Polisher ist erhältlich beim Vertragshändler.

Pflege Edelstahl Zubehörteile



Flecke mit einem sanften Tuch wegwischen. Mit Harrie Leenders Edelstahl-Cleaner und einem sanften Tuch behandeln. Achtung!. Edelstahl-Cleaner kann lackierte Zubehörteile beschädigen.

Lackierte Teile



1. Den Ofen mit einem nichtfaserigen Tuch abstauben. Wenn nötig mit magerem Seifenwasser reinigen.



2. Leicht beschädigte Stellen lassen sich mit einem Schmirgeltuch und dem Harrie Leenders-Spezialofenlack wiederherstellen. Fragen Sie Ihren Lieferanten um Rat.

Keramischer Stein



Risse in den keramischen Steinelementen sind harmlos solange die Flamme das rückwärtige Metall nicht direkt berührt. Sollte das aber der Fall sein ist es notwendig den Stein auszuwechseln. Nehmen Sie dazu Kontakt auf mit Ihren Lieferanten.

Die Glasscheibe

Die Scheibe beschlägt, wenn mit feuchtem Brennstoff geheizt oder zu wenig Sauerstoff zugeführt wird. Außerdem kann die Scheibe beschlagen wenn das Anzünden nicht heftig genug stattfindet, weil Sie dafür beispielsweise Scheite statt dünnes Anbrennholz verwenden. Im Ofen bleibt dann zu lange Feuchtigkeit die sich auf die kälteste Stelle niederschlägt: die Glasscheibe.



Leichter Beschlag:

Mit Allzwecktuch und danach mit einem feuchten Tuch den leichten Beschlag entfernen.



Dickeren Beschlag:

Dickeren Belag können Sie mit speziellem Ofenglasreiniger behandeln (oder eventuell auch mit einem Stückchen nasses Küchenpapier und weißer Asche). Kurz einwirken lassen. Sorgen Sie immer dafür, daß diese Mittel nicht in Berührung mit dem Lack kommen, um Fleckenbildung zu vermeiden.

Ruß auffangen beim Schornsteinfegen:



1. Entfernen Sie die Umlenplatte. Hebe die Platte etwas hoch und ziehe sie auf Sie zu. Nun können Sie die Platte herausnehmen.



2. Dann den Belüftungsschieber schließen und eine Zeitung auf den Boden des Ofens legen, um herabfallenden Ruß aufzufangen.



3. Nach dem Kehren des Rauchfangs den Ruß aus dem Ofen herausnehmen und die Umlenplatte wieder zurückstellen.

Istruzioni e prescrizioni di carattere generale

Utilizzo

- L'utilizzo dell'apparecchio è subordinato all'osservanza di tutte le normative locali, comprese quelle che fanno riferimento a standard nazionali ed europei.
- Accertarsi che nelle immediate vicinanze della stufa non vi siano materiali infiammabili. Tenere la stufa chiusa, tranne che per l'accensione e l'aggiunta di legna nell'apparecchio e per la rimozione dei residui.
- I componenti dell'apparecchio e soprattutto la superficie sono incandescenti al contatto durante l'utilizzo dell'apparecchio! Adottare pertanto misure adeguate.
- Utilizzare legna da ardere avente una lunghezza di circa 35 cm ed uno spessore di circa 7 cm. Sistemarla orizzontalmente sul fondo della stufa. Non inserire più di 3 ceppi contemporaneamente. Aggiungere altra legna quando il fuoco inizia ad affievolirsi, dopo circa 1 ora dall'accensione.
- Non utilizzare l'apparecchio come caldaia polivalente. Non utilizzare combustibile inidoneo e non consigliato. Evitare soprattutto combustibile liquido!

Manutenzione

- Fare eseguire con regolarità le operazioni di manutenzione all'apparecchio da un tecnico autorizzato.
- Fare in modo che il raccordo per lo scarico dei gas di combustione e la canna fumaria vengano puliti con regolarità.
- Controllare che la canna fumaria sia ancora aperta prima di riaccendere la stufa in caso di inutilizzo dell'apparecchio per un periodo di tempo prolungato!
- In caso di incendio nella canna fumaria nonostante le misure preventive adottate (lo si nota il più delle volte da un crepitio all'interno della canna stessa), procedere nel modo seguente:
 - Chiudere immediatamente la presa d'aria e la porta della stufa
 - Avvisare i Vigili del Fuoco (115)
 - Spegnere rapidamente il fuoco nella stufa con della sabbia o della soda per prevenire il fumo in casa
 - Aerare l'abitazione
 - Non utilizzare per alcun motivo dell'acqua per spegnere il fuoco
- Dopo un incendio, fare spazzare e ispezionare la canna fumaria per escludere la presenza di danni e perdite.

Assistenza

- È vietato apportare modifiche all'apparecchio senza la previa autorizzazione da parte del produttore.
- Utilizzare esclusivamente i pezzi di ricambio consigliati dal produttore.

Dichiarazione di conformità

Il sottoscritto, rappresentante della ditta:

Harrie Leenders Haardkachels

Industrieweg 25, 5688 DP Oirschot Olanda

dichiara che il prodotto Signa è conforme alle disposizioni delle direttive UE descritte di seguito, purché installato secondo le istruzioni di installazione riassunte nella documentazione.

EN 13240:2001/A2:2004 "Apparecchi di riscaldamento domestici a combustibile solido"

Prodotto: apparecchi di riscaldamento domestici a combustibile solido la cui destinazione d'uso è quella prevista dalla normativa summenzionata, ovvero: riscaldamento di ambienti di edifici residenziali.

Caratteristiche

Sicurezza antincendio

Scarico dei prodotti di combustione

Sprigionamento di sostanze pericolose

Temperatura di superficie

Resistenza meccanica (per la compatibilità con una canna fumaria / un condotto di gas di scarico)

Rendimento termico / rendimento energetico

Rapporto

2005PMC/100

2005PMC/100

2005PMC/100

2005PMC/100

2005PMC/100

2005PMC/100

Descrizione dell'apparecchio di riscaldamento domestico Signa:

Stufa a legna in lamiera. La stufa-caminetto è appositamente concepita per essere installata sul pavimento e può ruotare di 60° verso sinistra e verso destra. È dotata di una porta autochiudente, una presa d'aria secondaria fissa ed un dispositivo di lavaggio finestra regolabile. La camera di combustione è isolata con pietrine focaie in ceramica. Il raccordo per lo scarico dei gas di combustione è situato nella parte alta del dispositivo.

Ente notificato:

TNO Industrie en Techniek

Laan van Westenenk 501, Postbus 342 7300 AH Apeldoorn (NL)

Codice rapporto: 2005PMC/100

Casa produttrice: Harrie Leenders Haardkachels

Nome e cognome: Hans van de Weideven

Carica: Direttore generale

Data: 15-07-2005



Signa

Alcune cose che dovete sapere.

- Questo modello è dotato di un pannello convettivo posteriore il quale, qualora la stufa sia utilizzata in modo appropriato, è in grado di assicurare un'ottima diffusione del calore.
- La camera di combustione è rivestita in elementi refrattari in ceramica ad alta termoresistenza (prisolith). Essendo queste tavole soggette ad urti (caricamento di legna a stufa accesa), esse sono state ulteriormente rinforzate.
- La saracinesca di ventilazione regola l'aerazione primaria sopra il fuoco e mantiene la finestra pulita in caso di corretto utilizzo.
- Nell'accendere la stufa, aprire completamente la saracinesca di ventilazione (tirarla verso l'esterno). Questa è la posizione di accensione.

Le tre regole fondamentali per una corretta combustione sono:

1. Utilizzate legna secca e pulita.

Ci raccomandiamo di utilizzare unicamente legna secca e pulita per alimentare la vostra stufa-caminetto. Questo vale anche per eventuali altri materiali che utilizzerete per l'accensione (carta o cartone per esempio). La legna umida necessita di molta più energia perché parte del calore servirà per togliere l'umidità; tende inoltre a lasciare depositi sul vetro e crea fuliggine nei tubi di uscita fumi.

2. Non accelerate l'entrata in temperatura della stufa.

Date alla vostra stufa-caminetto il tempo necessario di entrare in temperatura e non alimentate-la troppo in fretta. Ricordate bene questa regola: non dovete caricare la stufa prima che sia ben pre-riscaldata.

3. Assicuratevi che ci sia sempre un buon apporto di aria.

Le case moderne sono spesso molto bene isolate. Predisporre una griglia che dia sull'esterno garantirà un apporto sufficiente di aria fresca, sempre che la stufa non sia già stata direttamente collegata ad una presa d'aria esterna.



- Quando si fa fuoco, è molto importante che tubi e stufa raggiungano la giusta temperatura.
- Ogni volta che si desidera aprire la stufa durante l'alimentazione del fuoco, la saracinesca di ventilazione dovrà essere aperta (interamente tirata) per garantire una corretta aerazione.

Per essere secca, la legna deve essere stagionata e lasciata in una zona ben ventilata per almeno 18 mesi.

Ordine preferenziale per l'utilizzo di legna di diverso spessore quando si accende la stufa



1. Legnetti minuti



2. Pezzo di legna più spesso



3. Solido ceppo

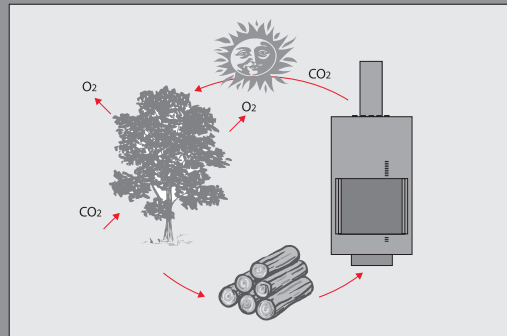
Accensione iniziale, chi ben comincia . . .

Avete appena acquistato una stufa nuova di zecca, mai accesa prima d'ora. Questo significa che dovrete "accompagnarla nei suoi primi passi". Le mattonelle ceramiche interne cominceranno a liberare umidità e la stufa comincerà ad assestarsi. Ecco perché è primordiale non sovraccaricare la stufa durante le primissime accensioni. Non preoccupatevi se sentite degli scricchiolii. Le prime accensioni richiedono un po' più di tempo ed attenzione in più da parte vostra. Prima di iniziare leggete attentamente quanto riportato di seguito:

- Nell'accendere la stufa, aprire completamente la saracinesca di ventilazione (tirarla verso l'esterno). Questa è la posizione di accensione.
- L'intensità del fuoco si regola attraverso le prese d'aria. Più la leva è posizionata verso destra, più vigorosa sarà la fiamma.
- Alla prima accensione, le mattonelle ceramiche potrebbero rilasciare dei liquidi. Prima di accendere, disponete dei vecchi stracci sotto la stufa.
- Assicuratevi che la stufa sia ben ventilata.

Il buon caldo dal legno

Avete acquistato una stufa a legna. Per molti versi, il legno, in qualità di combustibile, è la scelta ideale. Ma cos'è esattamente il legno? Sotto l'influenza della luce solare, un albero genera le sue cellule del legno dal CO₂ (anidride carbonica), dall'acqua e dai minerali. In realtà si può dire che il legno sia un accumulo di energia solare. Nel suo processo di crescita, l'albero prende il CO₂ dall'aria e restituisce ossigeno. Ecco perché, anche per l'ambiente, il legno è il combustibile ideale. Se lasciato morire o se bruciato, il legno rilascia la stessa quantità di



anidride carbonica. Ecco perché, in termini ambientali, si dice che il legno è "CO₂-neutrale".

Solo la legna secca è "legna per stufa"

Non tutti i tipi di legna si possono qualificare "legna per stufa". Una buona combustione può essere ottenuta solo utilizzando legna lasciata stagionare per almeno 18 mesi. Il posto migliore per immagazzinare la legna è un luogo ventilato e protetto dalla pioggia. La legna secca brucia meglio, ha maggiore resa e non sporca il vetro.

Il Woodstocker. L'ideale per tenere la vostra legna protetta e secca.

Erik Bendien ha creato un porta-legna dove il vento accede da tutti i lati. Com'è logico, il vento asciuga la legna. Il basamento inferiore è posto a debita distanza dal suolo per evitare le infiltrazioni di umidità ed i pannelli laterali forellati, insieme allo spazio vuoto nella parte superiore mantengono il tutto molto arieggiato. I pannelli laterali e inferiori sono in acciaio inox galvanizzato. Dopo un breve periodo, la superficie si ossida creando un sottile strato di ruggine, che ha un effetto sia decorativo sia protettivo. Il modulo base può contenere 1.3 metri cubi di legna. Ed è possibile aggiungere un numero illimitato di moduli. Può essere utilizzato come parte delimitante del giardino o semplicemente posizionato lungo un cortiletto. Montarlo o smontarlo è semplicissimo. In più, quando è vuoto, è facilmente spostabile.



Prima accensione, passo per passo



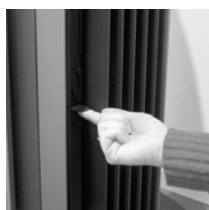
1. Nell'accendere la stufa, aprire completamente la saracinesca di ventilazione (tirarla verso l'esterno). Questa è la posizione di accensione.



2. Accendete una palla di carta asciutta posizionandola nella parte posteriore della camera di combustione e lasciate spegnere il fuoco.



3. Riempite la stufa con una manciata di piccoli legnetti secchi ed accendeteli. Quando la fiamma avrà preso corpo, chiudete leggermente le prese d'aria.



4. Ravvivate e rallentate la fiamma aprendo e chiudendo il meccanismo della maniglia, un breve attimo alla volta.



5. Lasciate che il fuoco si spenga e lasciate raffreddare la stufa per un'ora circa per permettere all'umidità contenuta nei refrattari di evaporare. Potrebbe comunque uscire del liquido per cui vi consigliamo di disporre dei vecchi stracci sotto la stufa prima di accenderla.

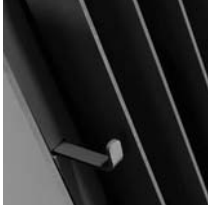


6. Dopo un'ora accendete normalmente il fuoco utilizzando inizialmente dei piccoli legnetti secchi. Lasciate leggermente aperta l'antina.



7. Poi utilizzate pezzi di legno più spessi, ca 5x5cm e lunghi 30 cm. In questa fase l'antina rimane ancora leggermente aperta. Chiudete l'antina quando la fiamma ha preso corpo. Controllate ora l'intensità della fiamma attraverso le prese d'aria. Lasciate funzionare la stufa per un po' di tempo.

Come utilizzare Signa



1. Aprire la saracinesca di ventilazione per assicurare un'aerazione massima tirandola interamente.



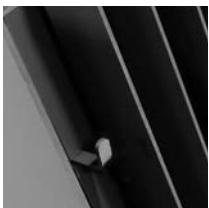
2. Accendete il fuoco utilizzando carta, cartone, legnetti piccoli.. avviate il fuoco con moderazione. Lasciate che la stufa si scaldi. Questo assicurerà un buon tiraggio e manterrà puliti i canali di uscita fumi. Inoltre garantirà una buona combustione anche se andrete ad aggiungere ceppi di legna più solidi. Se necessario, lasciate l'antina leggermente aperta per aumentare la capacità di tiraggio.



3. Quando il fuoco comincia a diminuire, aggiungete pezzi di legno dallo spessore di 5-7 cm. La quantità dipenderà dalla resa che desiderate ottenere. Non caricate eccessivamente la stufa in un'unica volta.



4. Dopo ogni aggiunta di legna, apportare ossigeno extra al fuoco aprendo completamente la saracinesca di ventilazione e lasciando eventualmente socchiusa la porta. Eseguire sempre questa operazione finché il combustibile non prende fuoco correttamente.



5. Quando la massa di carbone di legna è incandescente, è possibile chiudere ulteriormente la saracinesca di ventilazione. Così facendo, si potrà godere più a lungo del calore. Se si desidera spegnere la stufa, aprire completamente la saracinesca di ventilazione.

La forza del fuoco

E' un dato di fatto che pochi elementi possono resistere al fuoco. Anche la vostra stufa può surriscaldarsi.

Per evitarlo, cercate di non caricare più di 4 kg di legna alla volta. 4 kg equivalgono a 4 ceppi massicci di quercia

con il 15% di umidità. I materiali che compongono la stufa sono stati prescelti per sopportare e resistere ad un fuoco moderato. Fate quindi fuoco con moderazione.

Alcuni trucchi

- Lasciate sempre un letto di cenere. E' uno strato ideale per il fuoco e le braci si manterranno più a lungo.
- La resa può essere regolata dalla quantità di legna che si carica nella stufa.
- Rimuovete la cenere con una paletta o un cenerino. Non utilizzate mai un aspirapolvere. La cenere può nascondere tizzoni di braci anche per giorni. Lasciate comunque sempre un letto di cenere di almeno 3 cm.
- In caso di nebbia, possono sopravvenire problemi di tiraggio.

Manutenzione

Harrie Leenders Polisher



E' consigliato usare questo prodotto per rimuovere macchie o lievi grafi sulle parti smaltate. Serve anche per ridargli annualmente il suo primo lustro. Rivolgetevi presso il vostro rivenditore.

Manutenzione parti in acciaio inox: Le ditate possono essere rimosse usando uno straccio morbido ed il detergente per la pulizia dell'inox Harrie Leenders. Attenzione: questo prodotto può danneggiare le parti smaltate.

Manutenzione parti smaltate

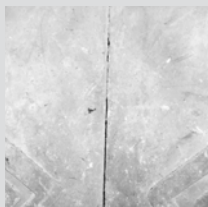


1. Spolverate la stufa utilizzando tessuti non fibrosi. Se necessario usate un prodotto generico per la pulizia che non sia abrasivo.



2. Per macchie che il polisher non è in grado di rimuovere, potete utilizzare uno straccio abrasivo e la vernice in Spray Harrie Leenders (rivolgetevi comunque al vostro rivenditore per un consiglio).

Refrattari



Non preoccupatevi per eventuali crepe superficiali. L'importante è che il fuoco non sia a diretto contatto con la parte metallica posteriore. In questo caso, sarà necessario cambiare il refrattario; contattate il vostro rivenditore.

Vetro

Il vetro può annerirsi nel caso in cui si utilizzi legna non secca oppure nel caso in cui ci sia un apporto insufficiente di aria. Il vetro può annerirsi anche a causa di un'accensione troppo moderata (questo può capitare se, per accendere il fuoco, utilizzate piccoli ceppi invece di legnetti). L'umidità sarà trattenuta più a lungo all'interno della stufa e si depositerà sulla parte più fredda: il vetro.



Lieve umidità:

rimuovetela con carta assorbente ed uno straccio umido. Esercitate una leggera pressione sulla parte esterna per evitare che il vetro si muova.



Spoco più tenace:

può essere rimosso con prodotti più specifici (oppure anche con uno straccio bagnato e cenere). Se usate un detergente specifico, lasciatelo agire per qualche secondo. Assicuratevi sempre che questi agenti non entrino a diretto contatto con lo smalto esterno.

Raccogliere la fuliggine quando si pulisce il camino



1. Togliete il deflettore. Sollevate il deflettore e portatelo verso di voi. Ora potete estrarlo.



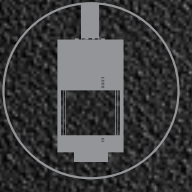
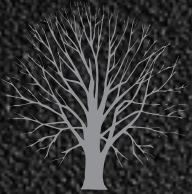
2. Chiudere la saracinesca di ventilazione e stendere un giornale sulla base della stufa per raccogliere i residui di fuliggine.



3. Dopo aver rimosso la fuliggine, togliete il giornale e riposizionate il deflettore.



Harrie Leenders Haardkachels. Industrieweg 25, 5688 DP Oirschot, The Netherlands
Tel. 0031 (0)499 572710, fax 0031 (0)499 573714
info@leenders.nl www.leenders.nl



SIGNA



Algemene instructies en voorschriften

- Het installeren van de Signa dient te geschieden door een vakkundig installateur in dienst van een erkend Harrie Leenders Haardkachels dealer.
- De mantels zijn krasgevoelig. Voorzichtigheid is geboden.
- Stook de haard na plaatsing m.b.v. aanmaakhout om de trek te controleren.

Veiligheidsvoorschriften:

- Glas is erg breukgevoelig en gebroken glas is erg scherp. Neem voldoende veiligheidsmaatregelen.
- Voor de algemene veiligheid verwijzen wij naar de VCA-richtlijnen.

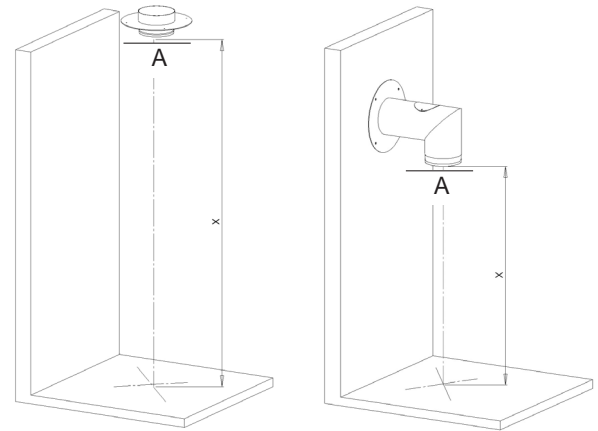
Benodigde materialen en gereedschappen

- | | | |
|-----------------------------|---|---|
| • Imbussleutel 3 mm | • Platte schroevendraaier | • 1 zelfborende parker (bijgeleverd en 1 reserve) |
| • Imbussleutel 4 mm | • Waterpas | • Glijnokken |
| • Steeksleutel s.w. 13 | • Steekwagen | • M-5bout (bijgeleverd) |
| • Kruiskop schroevendraaier | • 4 pluggen S6 en 4 spakschroeven (bijgeleverd) | • Vet (b.v. molycoat) |
| • Schietlood | | |



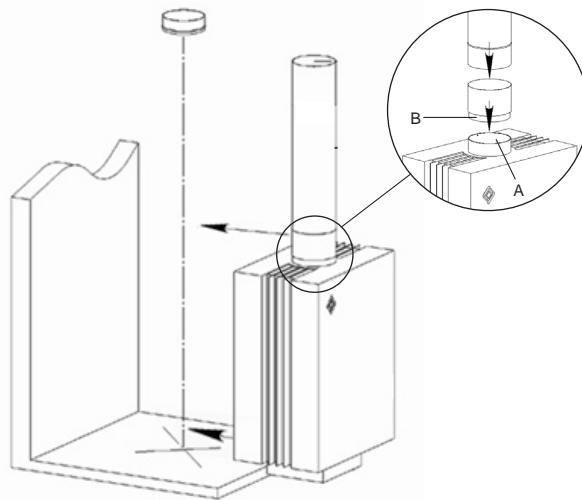
1. Vervoer

- Deur verwijderen en veilig wegzetten.
- Tempex of verpakkingskussen tussen de haard en de steekwagen plaatsen ter bescherming.
- Vervoeren met de voorzijde van de haard tegen de steekwagen.
- Verpakkingsfolie verwijderen na plaatsing.



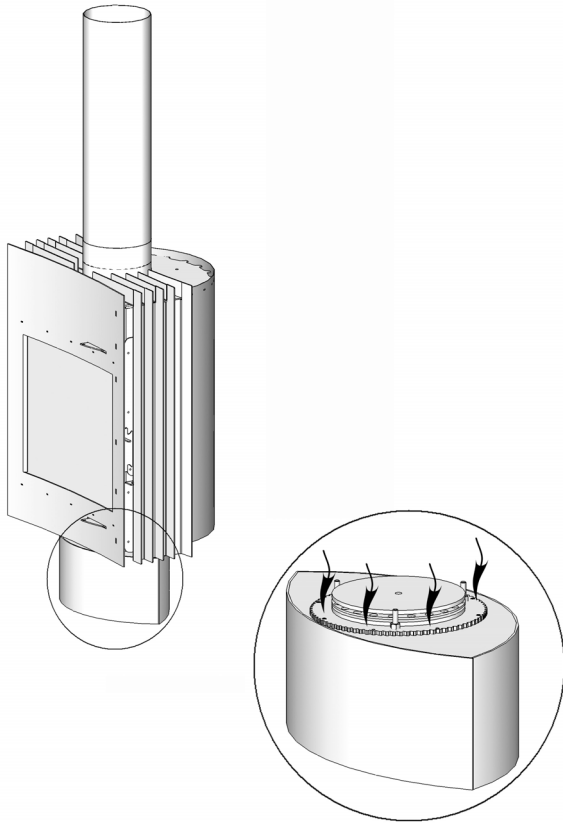
2. Plafond/muurplaat aansluiting

- Plafond- of muuraansluiting bevestigen m.b.v. pluggen en spakschroeven.
- Waterpas stellen (A)
- Hart rookkanaal op de vloer bepalen m.b.v. schietlood.



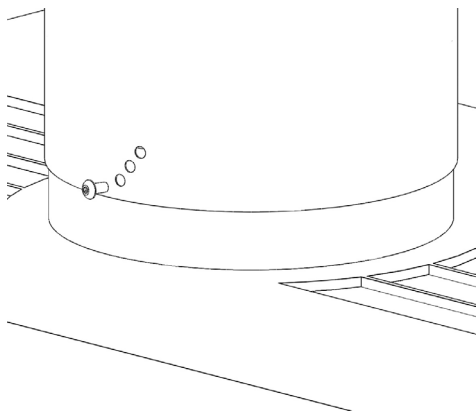
3. Plaatsing haard

- Afvoerpijp op lengte maken (zie maat X, afbeelding 2)
- Binnenzijde van de afvoerring (A) en de aansluiting (B) invetten en in elkaar schuiven.
- Haard op positie schuiven met behulp van de glijnokken. Let op beschadiging van de vloer.



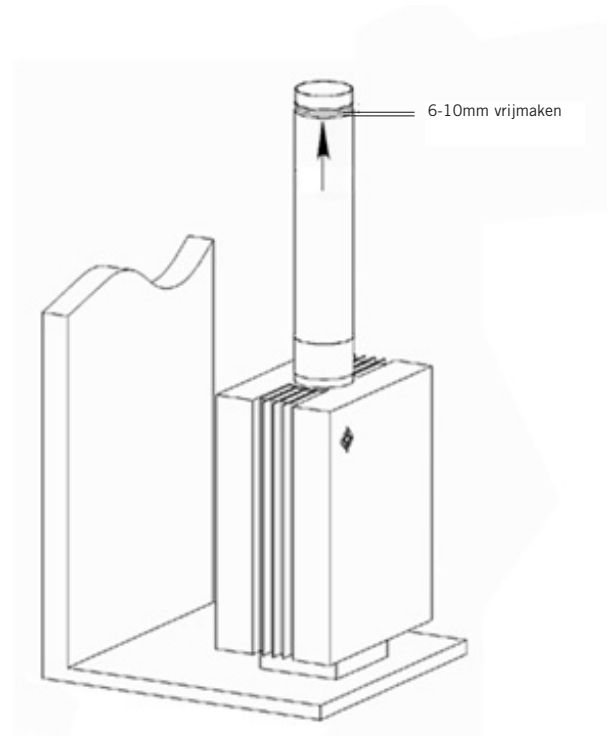
4. Plaatsing haard

- Haard waterpas stellen als hij op de juiste plaats staat.
- Gebruik hiervoor de inbusbouten in de voet (imbussleutel 3mm).
- Verwijder nu de verpakingsfolie.



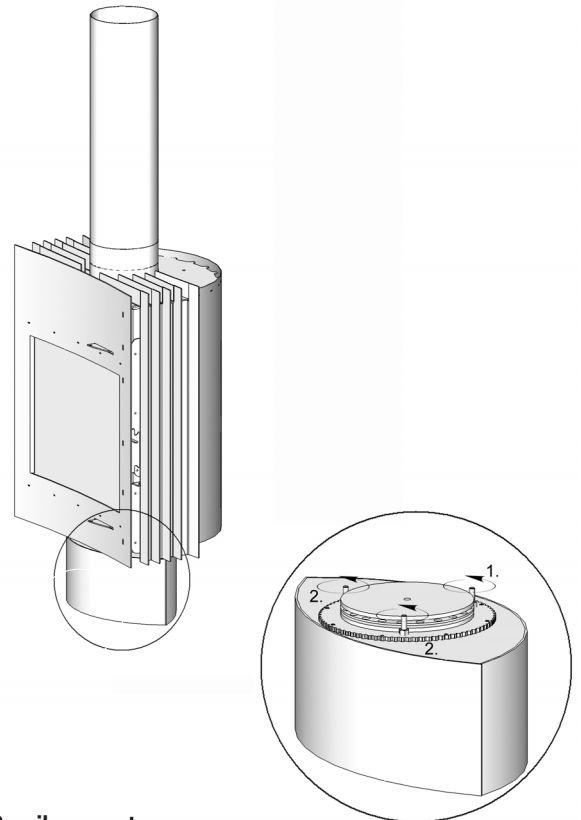
6. Aansluitring

- Aansluitring omhoog schuiven. Rekening houden met 6-10 mm speling voor warmte-uitzetting. (zie afbeelding 6)
- Fixeren met de M5-bout in één van de gaten.
- Plaats nu voorzichtig de deur terug.



5. Plaatsing haard

- Beschermtape van de draaiaansluiting verwijderen.
- Pijp voorzichtig aan draaiaansluiting schuiven.



7. Draaibare voet

- Vaste positie: laat de voet zoals aangeleverd.
- 2x60° draaibaar: bout nr. 1 aan de voorzijde van de haard verwijderen. Bouten nr. 2 iets los draaien en blokkeren met de moer (imbussleutel 4mm, steeksleutel s.w.13)
- Test of de bouten nr. 2 niet te ver zijn losgedraaid.
- 360° draaibaar: alle bouten verwijderen.

General instructions and directions

- The installation of the Signa must be carried out by a skilled person employed by a dealer recognized by Harrie Leenders Haardkachels.
- The casing parts are susceptible to scratching. Handle them gently.
- After the stove has been properly installed, burn some kindling wood to check the draught.

Safety recommendations

- Glass tends to break easily, and broken glass is quite sharp. Take therefore adequate safety precautions.
- For general safety, we refer to guidelines or regulations issued by a relevant official body.

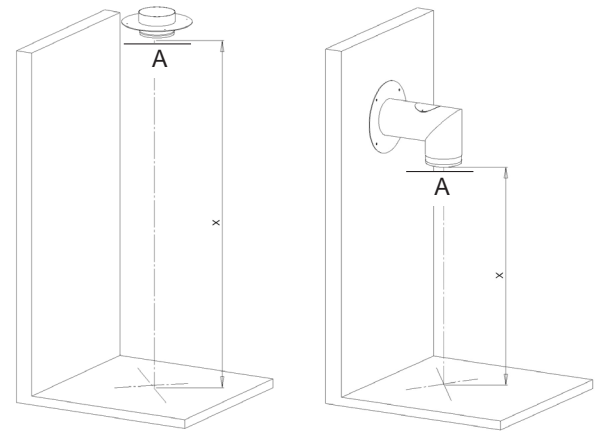
Materials and tools required

- | | | |
|---------------------------------|---|--|
| • 3 mm socket-head wrench | • Flat screwdriver | • 1 selfdrilling parker (provided and 1 spare) |
| • 4 mm socket-head wrench | • Spirit level | • Sliding pieces |
| • Open-end wrench, jaw width 13 | • Handtruck | • M-5 bolts (included) |
| • Crosshead screwdriver | • 4 S6 plugs and 4 stucco screws (included) | • Grease (molycoat) |
| • Plumb line | | |



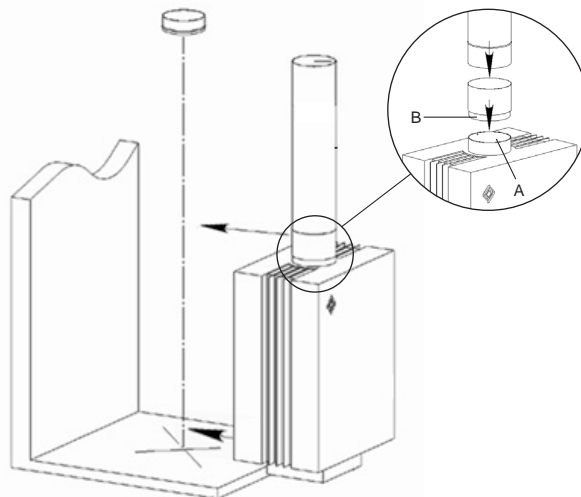
1. Transportation

- Remove the door and put it away safely.
- Styrofoam or packing bolster between the stove and the hand truck for protection.
- Transport the stove with it's front against the hand truck.
- Don't remove the packaging yet.



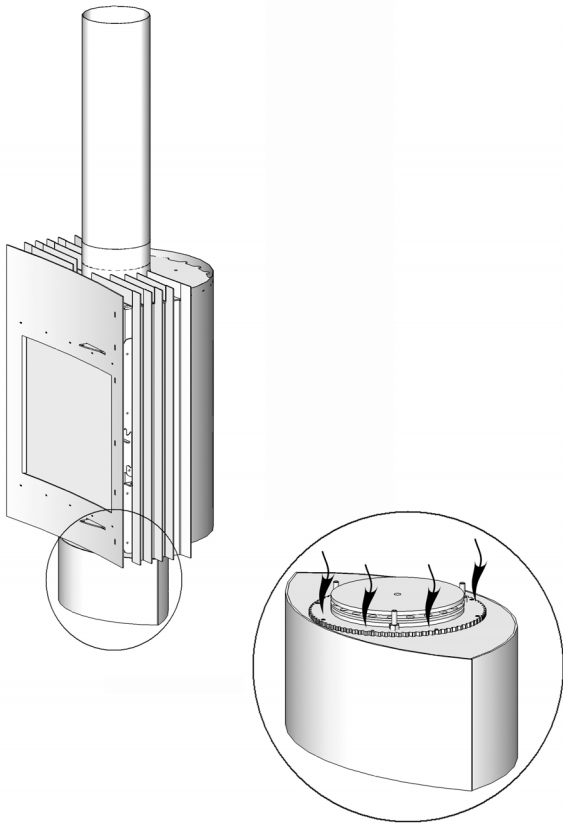
2. Ceiling or wall connector

- Fasten the ceiling plate using the plugs and stucco screws provided.
- Level it (A).
- Determine the heart of the smoke outlet by using the plumb line.



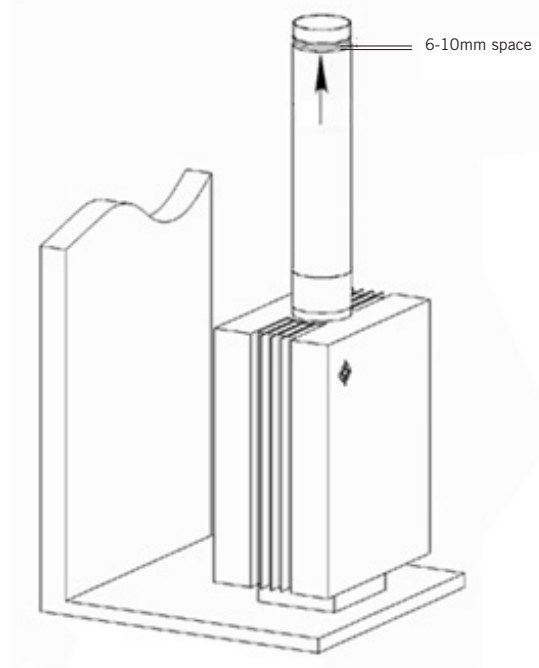
3. Placing the stove

- Adjust the smoke outlet pipe at the right length.
- Rub the inside of the outletring (A) and the connectionring (B) with grease and telescope into each other.
- Slide the stove into position using the sliding pieces. Make sure that you don't damage the floor.
- Remove the packaging.



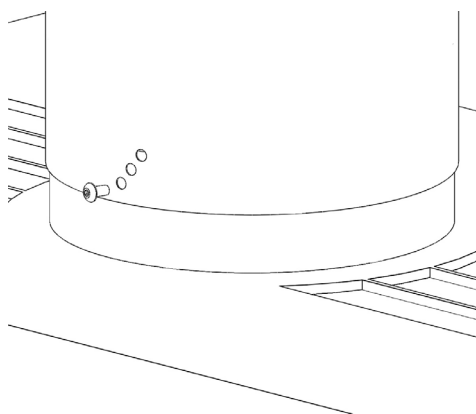
4. Level the stove

- Level the stove when in position, using the spirit level.
- Use the hexagonal bolts in the foot (hexagonal wrench 3 mm.)
- Remove the packaging.



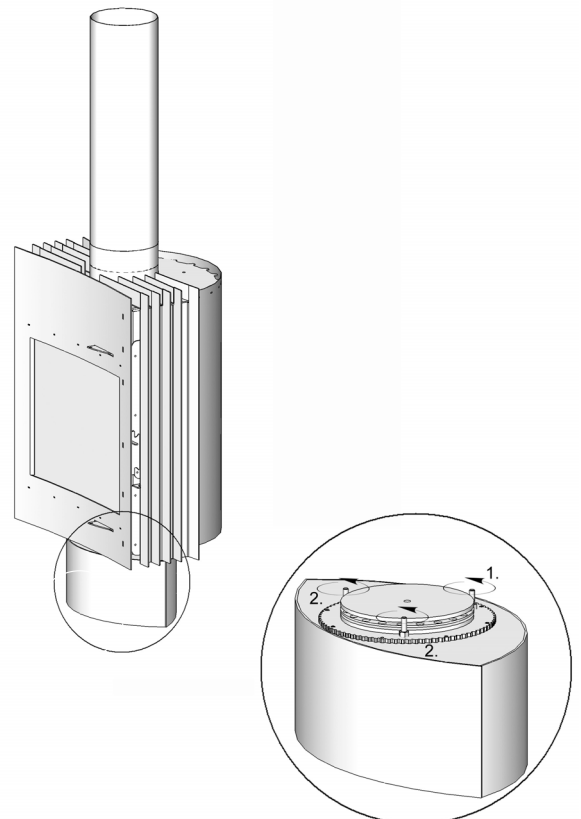
5. Installing the smoke outlet

- Remove the protection tape from the rotation-ring.
- Fix carefully the tube to the rotation-ring.



6. Connection ring

- Move the connection ring upwards. Take into account 6-10 mm. margin because of the heath dilatation.
- Fix it with the M5 bolt in one of the holes.
- Now you can replace the door.



7. Turnable....?

- Firm position; leave the bolts.
- Turnable 2x60°; remove bolt 1 and loosen bolt 2 and secure with a lock-nut. (3 mm socket-head wrench, Open-end wrench, j.w.13)
- Test if the bolts nr. 2 are not too far turned loose.
- 360°turnable: remove all bolts.

Instructions d'installation du poêle-cheminée Signa

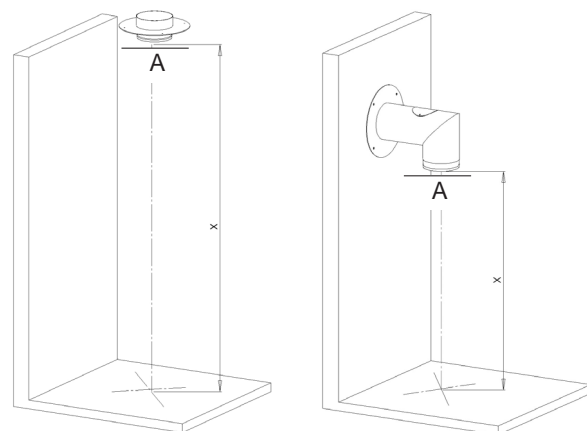
- L'installation du poêle-cheminée doit être effectuée par un installateur agréé membre du réseau officiel de partenaires-distributeurs Harrie Leenders.
- Il est conseillé de manier l'appareil avec soin lors de son installation afin d'éviter taches et les rayures. Attention de ne pas poser d'outils à main sur le sommet de l'appareil.
- Après l'installation et l'embranchement du poêle-cheminée, procédez à l'allumage de l'appareil avec, par exemple, des bouts de bois rechapés permettant de vérifier le tirage de l'appareil.

Précautions de sécurité:

- Maniez la vitre avec soin. Utilisez des gants.

Outils et matériaux nécessaires à l'installation de l'appareil:

- Clé allen 3 mm
- Clé allen 4 mm
- Clé plate s.w. 13
- Tournevis cruciforme
- Fil à plomb
- Tournevis à tête plate
- Niveau à eau
- Diable à roues
- 4 chevilles S6 en 4 vis (fournis)
- 1 vis parker autoforante (livrée + 1 réserve)
- Patins
- Boulons M5 (fournis)
- Graisse (entretien)

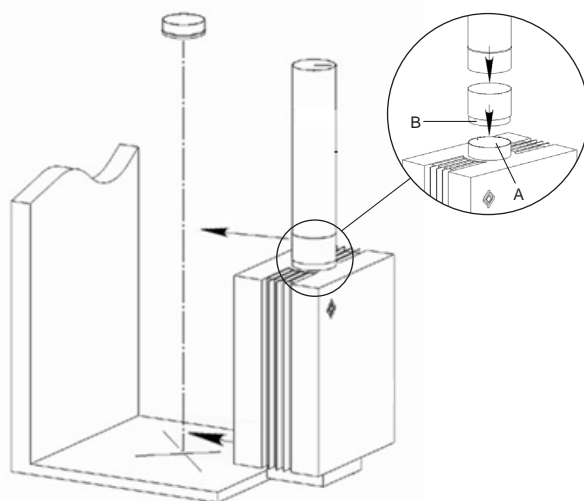


1. Transport

- Enlever la porte de ses charnières et la transporter séparément en position verticale (evt. enlever les pierres réfractaires).
- Appliquer une protection pour la corde d'étanchéité.
- Transporter avec la face avant contre le diable.
- Ne retirer le film d'emballage qu'après la pose.

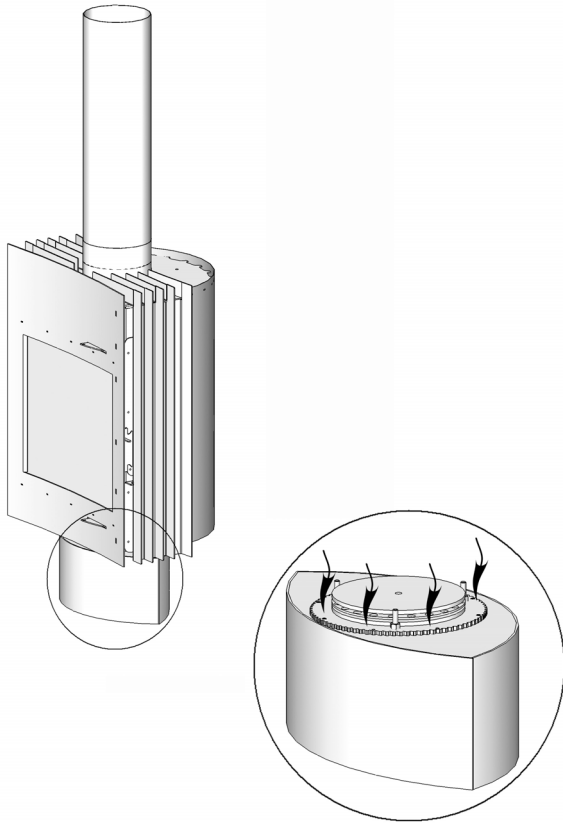
2. Raccord plafond / raccord mural

- Fixer le raccord au plafond ou mur au moyen de chevilles et vis.
- Vérifier la mise à niveau. (A)
- Déterminer l'axe du conduit sur le sol avec un fil à plomb depuis le raccord.



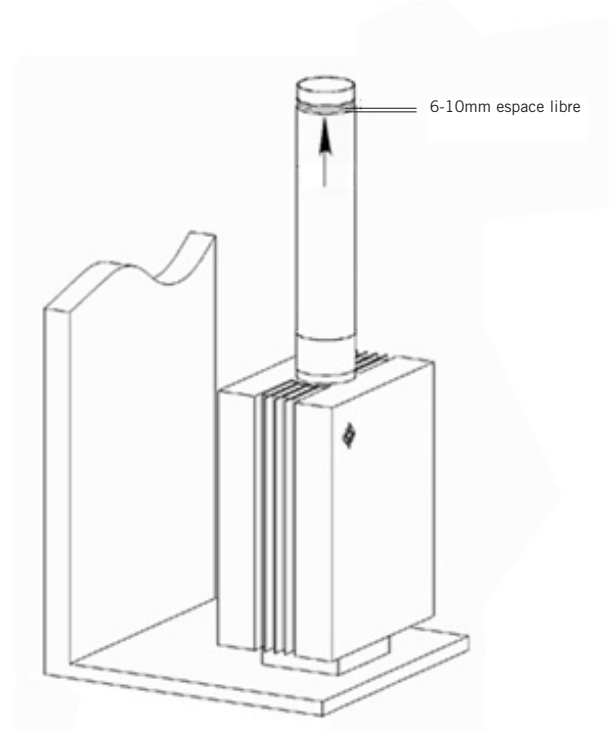
3. Positionnement

- Ajuster le conduit à sa longueur nécessaire.
- Enduire l'intérieur de la bride de fixation avec la graisse fournie et insérer conduit-bride-appareil.
- Faire glisser l'appareil sur les patins jusqu'à sa position. Attention au sol.



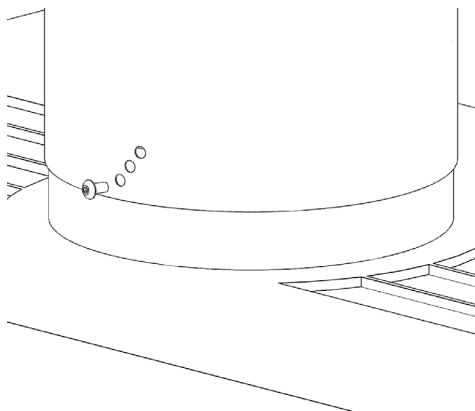
4. Positionnement (suite)

- Vérifier la bonne position verticale de l'appareil du niveau à eau d'allen.
- Ajuster à niveau l'aide des vis allen situés dans le pied (clé de 5mm).
- Retirer le film d'emballage.



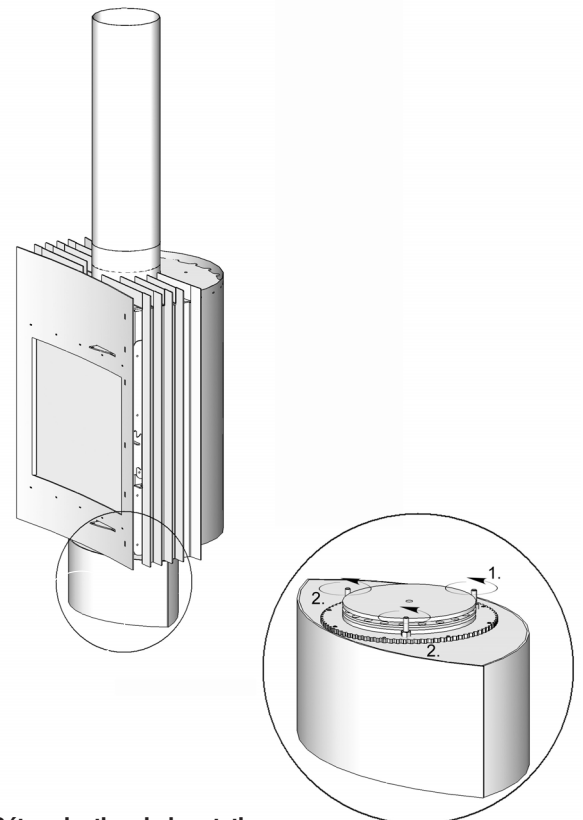
5. Positionnement (suite)

- Enlever le film de protection situé autour de la manchette du raccord plafond ou mural.
- Emboîter le conduit (téléscopique) autour de la manchette.



6. Bride

- Ajuster et fixer la bride à l'aide du vis M5 en tenant compte de 6-10mm de jeu de dillatation.
- Remettre la porte en place .



7. Détermination de la rotation

- Position fixe: laisser les 3 vis dans leurs positions.
- Rotation 2x60°: dévrouiller les 3 écrous de 3 vis. Visser le vis nr. 1. entièrement dans le pied (dévrouillage). Visser les vis nr. 2. à moitié dans le pied. (bloquage de 2x60°).
- Tester la rotation.
- Rotation 360°: visser les 3 vis à fond dans le pied.

Allgemeine Hinweise

- Die Montage des Kaminofens Signa sollte nur durch geschulte Monteure eines Harrie Leenders Haardkachels Vertragshändlers erfolgen.
- Die Oberflächen sind anfangs noch kratzempfindlich; hierauf ist bei der Montage zu achten.
- Mit dem Probefeuern nach der Installation überprüfen Sie den Kaminzug und die Luftregelung.

Sicherheitsvorschriften

- Glas ist zerbrechlich und zerbrochenes Glas ist scharf. Bitte sei vorsichtig!
- Auf die länderspezifischen Sicherheitsvorschriften wird ausdrücklich hingewiesen.

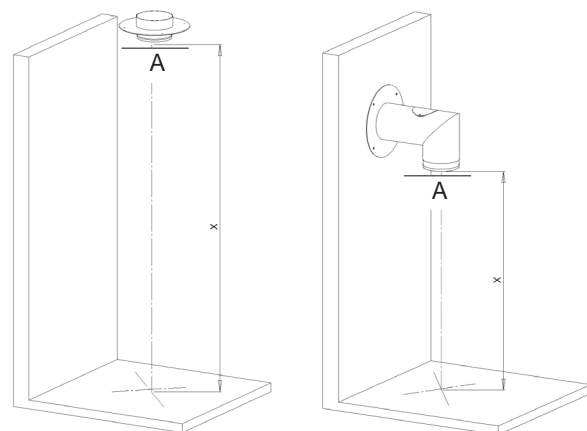
Benötigtes Material und Werkzeug

- | | | |
|-------------------------------|--|---|
| • Imbusschlüssel 3 Mm | • Schraubenzieher | • 1 selbstbohrende Schraube (beigeliefert & 1 Ersatz) |
| • Imbusschlüssel 4 Mm | • Wasserwaage | • Gleitnocken |
| • Gabelschlüssel, 13 Mm | • Sackkarren | • M5-Schraubenbolzen (beigeliefert) |
| • Kreuzschlitzschraubenzieher | • 4 Zapfen S6 & 4 Packschrauben (beigeliefert) | • Fett (z.B.) |
| • Schietlood | | |



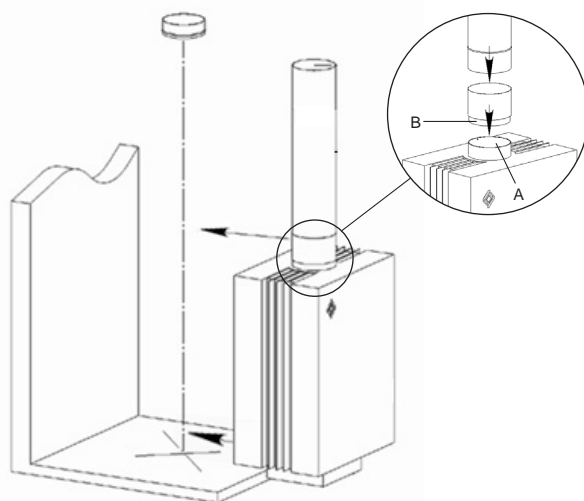
1. Transport

- Tür entfernen und sicher beiseite stellen.
- Styropor oder Verpackungskissen zwischen dem Ofen und Sackkarren legen zur Schutz.
- Transportieren mit der Vorderseite des Ofens gegen die Sackkarre.
- Verpackungsfolie noch nicht entfernen.



2. Decke- oder Mauerplatte

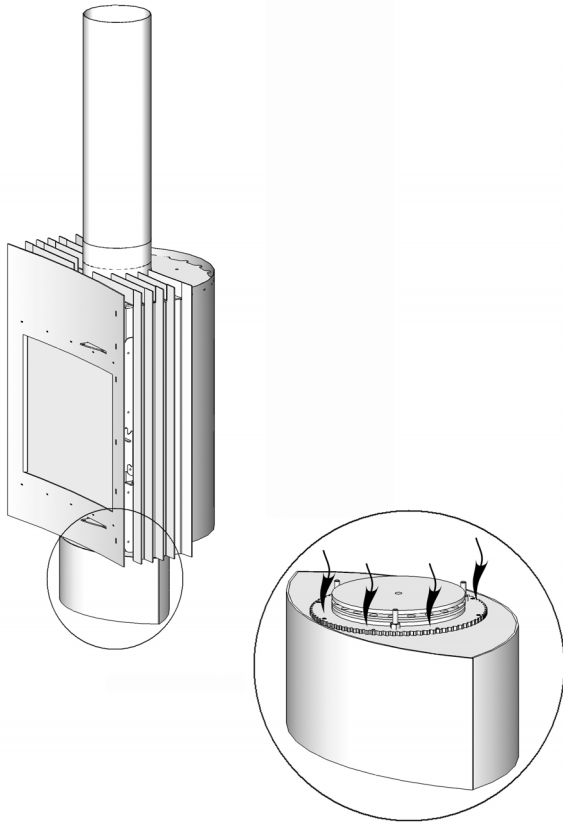
- Befestigen Sie die Decke- oder Mauerplatte mit Hilfe von den mitgelieferten Spreizdübeln und selbstschneidenden Gewindebolzen.
- Waagrecht stellen (A)
- Achse Rauchabzug auf dem Boden bestimmen mittels dem Richtblei.



3. Ofen stellen

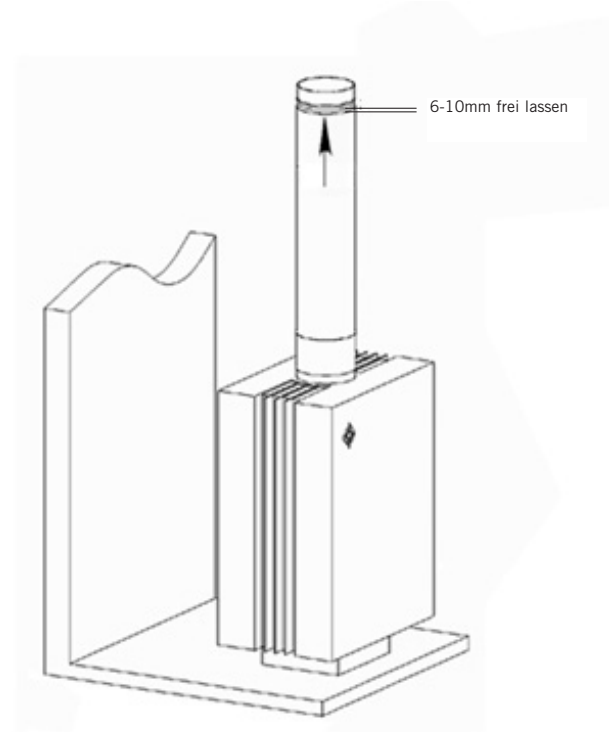
- Rauchfangrohr auf richtige Länge machen (siehe Maß X, Abbildung 2).
- Innenseite des Abzugrings (A) und Ofenanschluß (B) einfetten und in einander schieben.
- Den Ofen in Position schieben mit Hilfe der Gleitnocken. Achten sie auf die Beschädigung des Bodens.





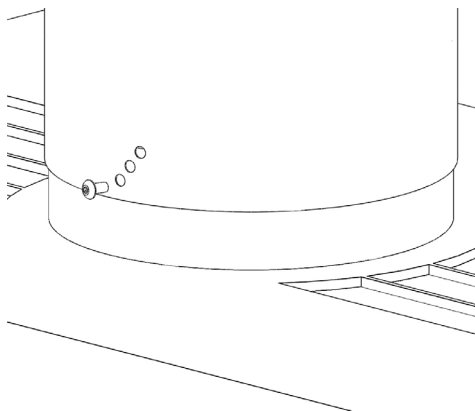
4. Ofen stellen

- Den Ofen waagrecht stellen wenn er in die richtige Position steht.
- Benützen sie dafür die Inbusbolzen im Fuß (Inbusschlüssel 3 Mm).
- Verpackungsfolie entfernen.



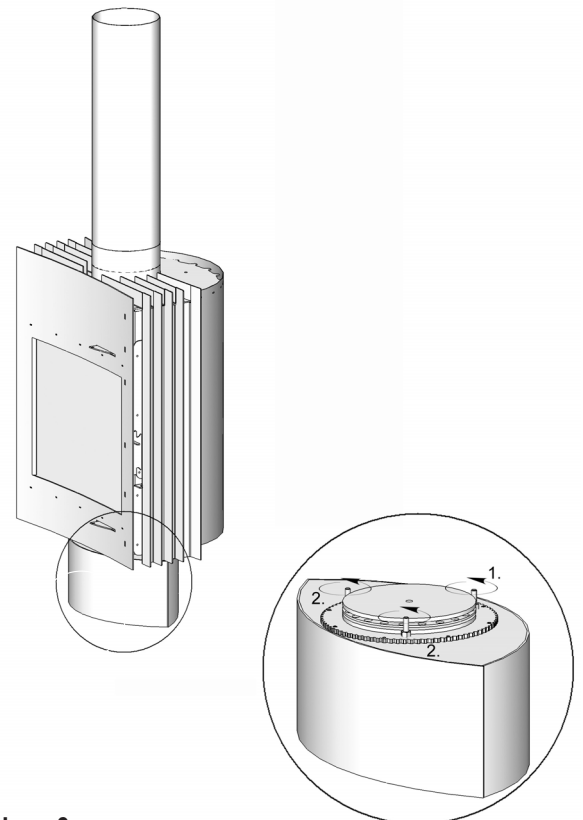
5. Ofen stellen

- Schützklebeband vom Drehanschlußring entfernen.
- Rohr vorsichtig an die Drehanschließung schieben.



6. Ofenanschluß

- Ofenanschluß hoch schieben. Rechnen sie mit 6 bis 10 Mm. Spielraum wegen der Wärmeausdehnung (siehe Abbildung 6).
- Fixieren mit dem M5-Bolzen in einem der Löchern.
- Jetzt können Sie die Tür zurückstellen.



7. Drehbar...?

- Feste aufstellung; die boltzen sitzen lassen.
- Oder 2x 60° drehbar; Bolzen 1 entfernen und Boltzen 2 locker drehen und sichern mittels einer Mutter.
- Erproben sie ob Bolzen Nr. 2 nicht zu weit freigedreht worden sind.
- Wenn 360° drehbar; alle Bolzen entfernen.

Istruzioni e prescrizioni di carattere generale

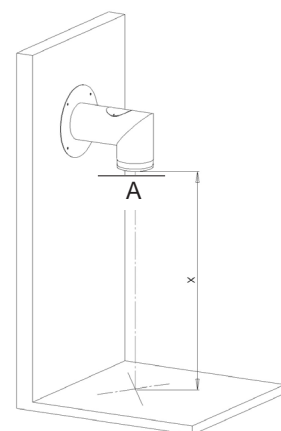
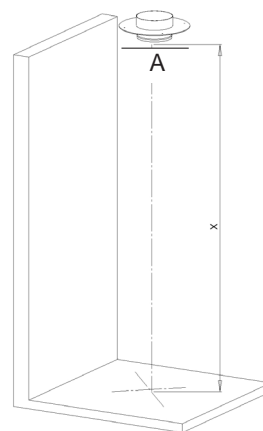
- L'installazione della Signa deve essere effettuata da personale specializzato.
- I rivestimenti sono sensibili ai graffi. Si consiglia pertanto di operare con cautela.
- Accendere la stufa dopo averla installata per verificare il buon tiraggio della canna fumaria.

Norme di sicurezza:

- Il vetro è estremamente fragile e le schegge di vetro sono particolarmente taglienti. Adottare pertanto misure di sicurezza adeguate.
- Relativamente alla sicurezza generale, si rimanda alle linee guida VCA.

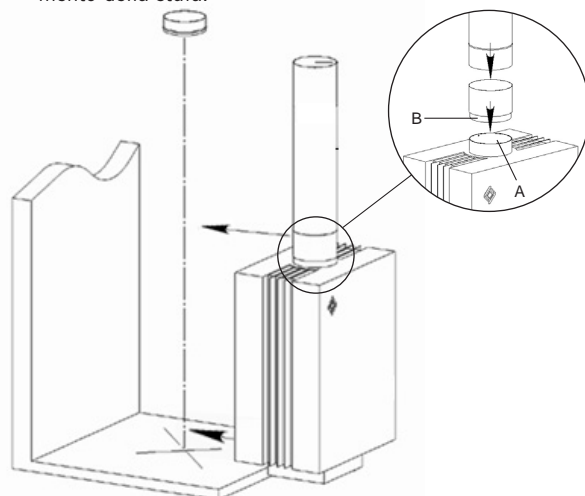
Materiali ed utensili necessari

- | | | |
|-------------------------------------|---|--|
| • Chiave esagonale da 3 mm | • Un cacciavite a taglio | • 1 vite di tipo Parker autoproforante (fornita di serie + 1 di riserva) |
| • Chiave esagonale da 4 mm | • Una livella | • Elementi scorrevoli |
| • Una chiave a tubo con apertura 13 | • Un carrello a mano | • Un bullone M5 (fornito di serie) |
| • Un cacciavite a croce | • 4 tasselli S6 e 4 viti per stucco (forniti a corredo) | • Grasso termo-resistente |
| • Un filo a piombo | | |



1. Trasporto

- Rimuovere la porta e riporla in modo sicuro.
- Mettere il polistirolo o un cuscinetto di protezione tra la stufa ed il carrello a mano per proteggere il materiale.
- Trasportare con il lato anteriore della stufa poggiato sul carrello a mano.
- Rimuovere la pellicola dell'imballo dopo il posizionamento della stufa.

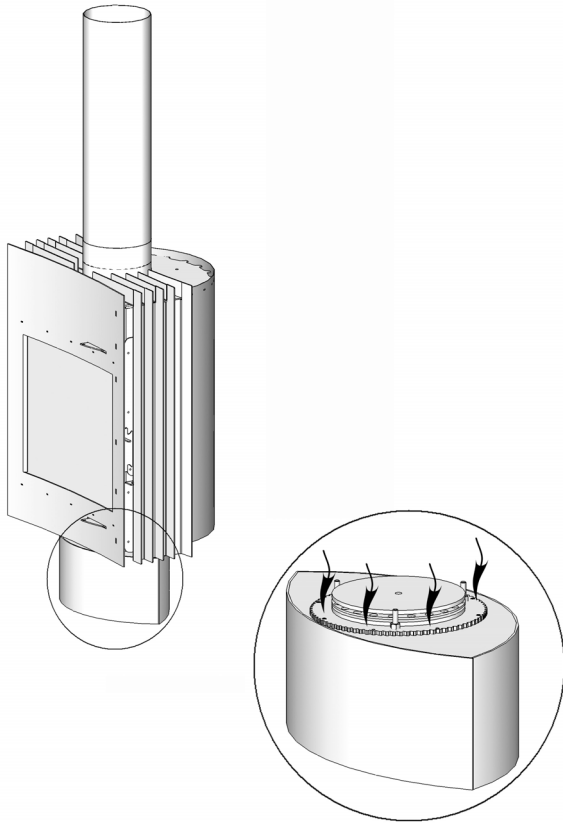


2. Fissaggio della flangia a soffitto o a parete

- Fissare la flangia a soffitto o a parete con l'ausilio dei tasselli e delle viti per stucco.
- Posizionare orizzontalmente (A).
- Determinare l'asse della canna fumaria sul pavimento con l'ausilio del filo a piombo.

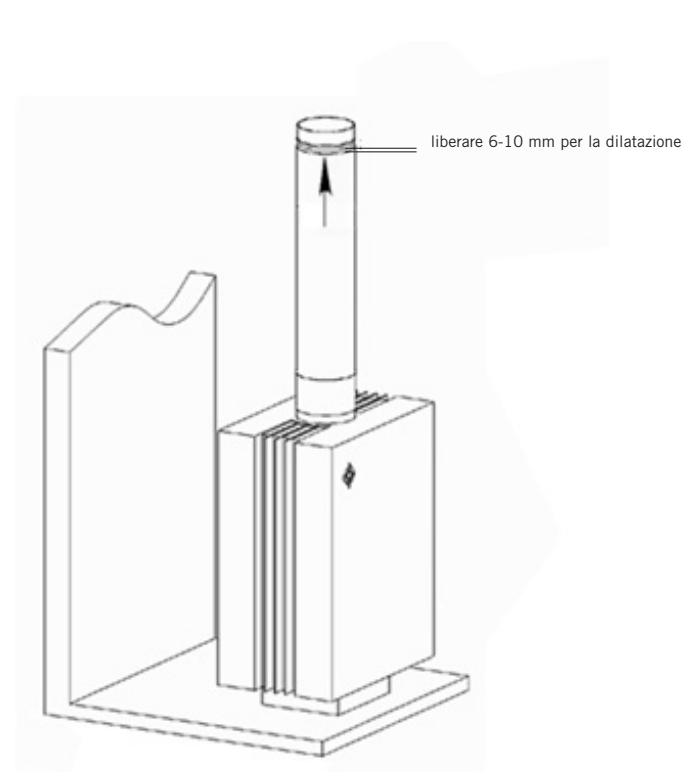
3. Posizionamento della stufa

- Collegare la stufa alla flangia a soffitto.
- Ingrassare il lato interno dell'anello di scarico (A) e dell'anello di fissaggio (B) e farli scorrere l'uno dentro l'altro.
- Fare scorrere in posizione la stufa con l'ausilio degli elementi scorrevoli. Fare attenzione a non danneggiare il pavimento.



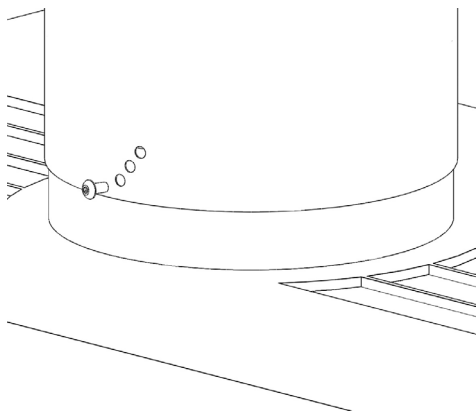
4. Posizionamento della stufa

- Posizionare la stufa assicurandovi che sia perfettamente a piombo.
- Utilizzare a tale scopo le viti ad esagono cavo situate nel piede (chiave esagonale da 3 mm).
- Rimuovere ora la pellicola dell'imballo.



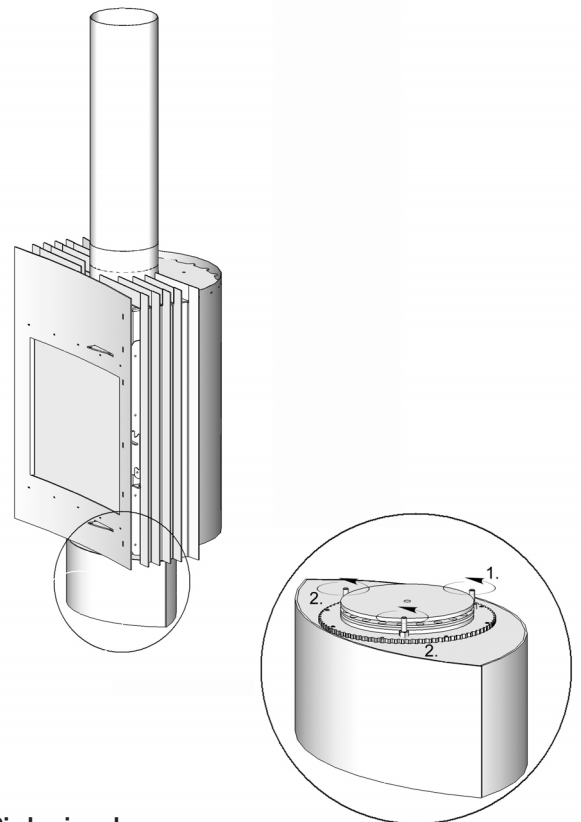
5. Posizionamento della stufa

- Rimuovere il nastro protettivo dall'anello di fissaggio girevole.
- Far scorrere con cautela il tubo nell'anello di fissaggio.



6. Anello di fissaggio

- Far scorrere verso l'alto l'anello di fissaggio. Lasciare 6 – 10 mm di gioco per la dilatazione termica (vedere la figura 5).
- Avvitare il bullone M5 in uno dei fori dell'anello di fissaggio.
- Rimontare ora la porta con cautela.



7. Piede girevole

- Posizione fissa: lasciare il piede così come è stato fornito.
- Girevole 60° a destra e 60° a sinistra: rimuovere il bullone n. 1 situato verso il lato anteriore della stufa. Svitare leggermente i bulloni n. 2 e bloccarli con il dado (chiave esagonale da 4 mm, chiave a tubo con apertura da 13).
- Verificare che i bulloni n. 2 non si siano svitati eccessivamente.



Harrie Leenders Haardkachels. Industrieweg 25, 5688 DP Oirschot, The Netherlands
Tel. +31 (0)499 572710, Fax +31 (0)499 573714
info@leenders.nl www.leenders.nl