

Handleiding + Installatie-instructie _____ **NL**
Manual + Installation instruction _____ **GB**
Manuel + Instruction d'installation _____ **F**
Anleitung + Montageanleitung _____ **D**
Manuale + Istruzione di montaggio _____ **I**

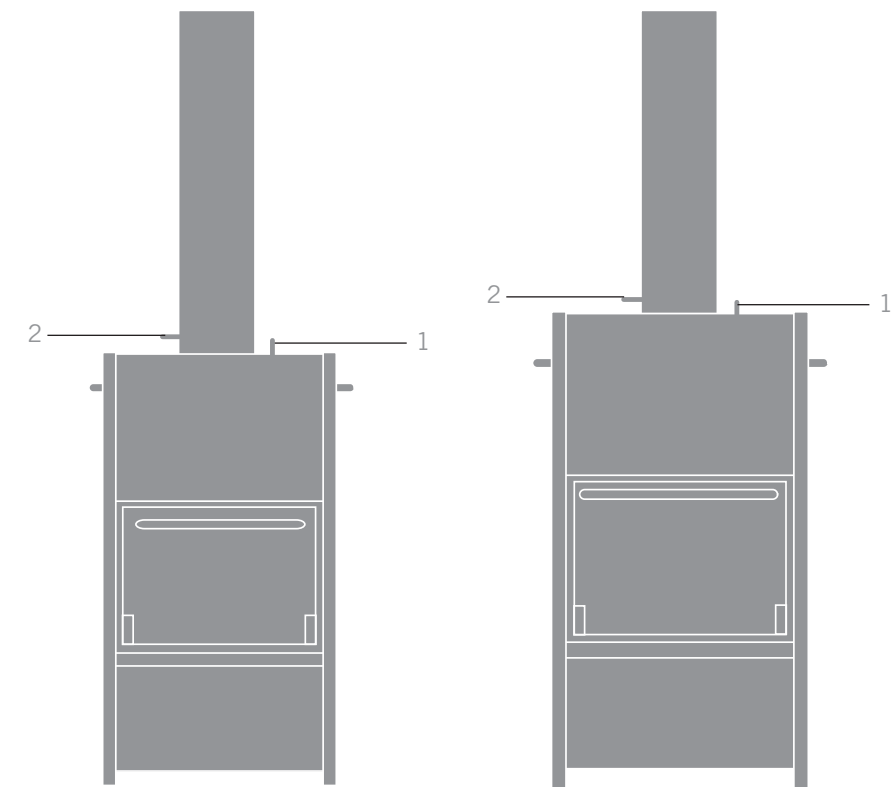
HL2 + HL4



HL2 + HL4

Inhoud

Handleiding	<u>2</u>	Installatie-instructie	<u>28</u>
Manual	<u>7</u>	Installation instruction	<u>30</u>
Manuel	<u>12</u>	Instruction d'installation	<u>32</u>
Anleitung	<u>17</u>	Montageanleitung	<u>34</u>
Manuale	<u>22</u>	Istruzione di montaggio	<u>36</u>



1	Beluchtingsschuif	Aeration slide	Verrou de l'arrivée d'air primaire	Belüftungsschieber	Pres a'aria comburente
2	Afvoerklep	Throttle Flap	Clapet d'étranglement	Drosselklappe	Valvola di strozzamento

Algemene instructies en voorschriften

Gebruik

- Alle locale voorschriften, inclusief diegene refererend aan nationale en Europese standaarden moeten in acht worden genomen bij gebruik van het toestel.
- Zorg ervoor dat er geen brandbare materialen in de nabije omgeving van de haard aanwezig zijn.
- Houdt de haard gesloten, behalve bij het ontsteken en bijvullen van het toestel en bij het verwijderen van restmateriaal.
- Onderdelen van het toestel en met name de oppervlakte zijn heet bij aanraking wanneer het toestel in gebruik is. Gelieve gepaste maatregelen te treffen.
- Gebruik stookhout van ±25 cm lang en ±7 cm dik. Leg het plat op de bodem. Plaats niet meer dan 3 blokken tegelijk in de haard. Vul de haard bij, wanneer het vuur gaat doven, na ongeveer 1 uur stoken.
- Gebruik het toestel niet als allesbrander. Maak geen gebruik van ongeschikte en niet aanbevolen brandstoffen en gebruik vooral geen vloeibare brandstoffen.

Onderhoud

- Laat regelmatig onderhoud plegen aan het toestel door een bekwaam technicus.
- Zorg ervoor dat de rookgas aansluiting en de schoorsteen regelmatig worden gereinigd.
- Controleer of de schoorsteen nog open is alvorens opnieuw te ontsteken, wanneer het toestel voor langere periode niet gebruikt is geweest.
- Ontstaat er ondanks de getroffen voorzorgsmaatregelen toch een schoorsteenbrand (dat merkt u meestal aan een loeiend lawaai in de schoorsteen), doe dan het volgende:
 - Sluit direct de luchttoevoer en de deur van de haard
 - Waarschuw de brandweer (112)
 - Doof snel het vuur in de haard met zand of soda om rook in uw huis te voorkomen
 - Ventileer de woning
 - Gebruik nooit water om het vuur te doven
 - Zorg dat de schoorsteen na een brand eerst wordt geveegd en geïnspecteerd op beschadiging en lekkage.

Service

- Het is niet toegestaan modificaties te verrichten aan het toestel zonder autorisatie van de fabrikant.
- Maak slechts gebruik van vervangende onderdelen die door de fabrikant worden geadviseerd.

Conformiteitsverklaring

De ondergetekende, de volgende onderneming vertegenwoordigend:
Harrie leenders Haardkachels
Industrieweg 25, 5688 DP Oirschot, Nederland

verklaart hiermede dat de HL2 en HL4 in overeenstemming zijn met de bepalingen van de hierna genoemde EU-richtlijnen wanneer geïnstalleerd volgens de installatie-instructies zoals vervat in de productdocumentatie:

EN 13240:2001/A2:2004 "Lokale verwarmingstoestellen gestookt met vaste brandstoffen"

Product: Lokale verwarmingstoestellen gestookt met vaste brandstoffen vallend onder het gebruik zoals bedoeld in deze norm: ruimteverwarming in voor bewoning bestemde gebouwen.

Kenmerken	Rapport
Brandveiligheid	50970/01
Uitstoot van verbrandingsproducten	50970/01
Vrijkomen van gevaarlijke stof	50970/01
Oppervlaktetemperatuur	50970/01
Mechanische weerstand (om een schoorsteen / rookkanaal te dragen)	50970/01
Nuttig thermisch effect / energierendement	50970/01

Beschrijving van het ruimteverwarmingstoestel HL2 en HL4:

Uit metaalplaat vervaardigde houthaard. De haardkachel is ontworpen om op de vloer te worden geplaatst. Hij is uitgevoerd met een raam en regelbare raamwassing. De verbrandingskamer is met keramische vuurstenen geïsoleerd. De rookgas aansluiting bevindt zich boven of aan de achterzijde van het toestel.

Notified body: TNO Industrie en Techniek
Laan van Westenenk 501, Postbus 342, 7300 AH, Apeldoorn

Rapportnummer: 50970/01
Fabrikant: Harrie Leenders Haardkachels

Naam: Hans van de Weideven
Functie: Algemeen Directeur
Datum: 15-07-2005

HL2 en HL4

Wij feliciteren u met de aanschaf van uw haard. Met deze handleiding willen wij u informeren over een juist gebruik en de kunst van goed stoken. Leest u, voordat u gaat stoken, eerst de tekst over het instoken goed door. Deze stookinstructie is van toepassing op type HL2 en HL4 en is bedoeld als richtlijn. Uw haard zal zich namelijk op elke andere plek anders gedragen, simpelweg omdat de omstandigheden anders zijn. Het rookkanaal, het weer, de kwaliteit van het hout en de luchthuishouding in huis bepalen het stookgedrag van uw haard. Op den duur ontwikkelt u uw eigen gebruiksaanwijzing, met deze stookinstructie als basis.

Wat u moet weten over de HL2 en HL4.

- De HL 2 is een enkelwandige stralingshaard met een convectie-achterwand en HL 4 is een dubbelwandige haard. Dat wil zeggen, dat deze haard bij goed stoken een convectiestroom (warme luchtstroom) op gang brengt die zorgt voor een fijne warmteverdeling in de ruimte.
- De mantel is vervaardigd uit plaatstaal. De brandkamer is van binnen bekleed met hoogwaardige keramische vuursteen elementen. De stenen van de bodem en de achterwand worden het meest belast (stoten met houtblokken bij het vullen) en zijn daarom extra versterkt.

De drie basisregels voor goed stoken zijn:

1. Stook droog en schoon hout.

De haard is geschikt voor het stoken van zogenaamde 'stapelbare brandstoffen': hout en briketten. We gaan er van uit dat u alleen droge brandstoffen gebruikt. Dat geldt dus ook voor het aanmaakpapier en karton. Natte brandstof kost extra energie, geeft aanslag op het glas en vervuult het rookkanaal.

2. Stook niet te getemperd.

Geef de haard de tijd om op temperatuur te komen (blijf erbij in dit stadium) en temper het vuur niet te snel. Onthoud deze regel: u kunt een haard pas temperen als deze op temperatuur is.

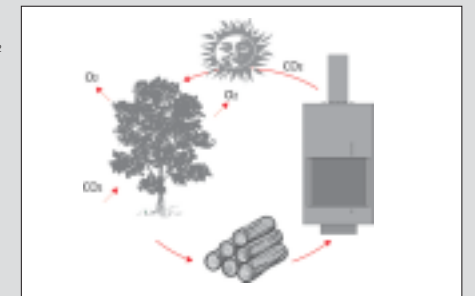
3. Zorg altijd voor voldoende verse lucht.

De huidige woningen zijn vaak kierdicht gemaakt. Een roostertje of klappaampje openen zorgt voor voldoende verse lucht. Of u gebruikt de verse luchtvoorziening van uw haard, mits deze is aangesloten.

- Bij het aanmaken is het hoofdzaak dat het rookkanaal en de haard op temperatuur komen.
- Telkens als u tijdens het stoken de haard wilt openen, moet de beluchtingsschuif wat open staan voor goede beluchting. Open de deur voorzichtig zodat er geen rook in de kamer komt.

De goede warmte van hout

U heeft een houthaard gekocht. Hout als brandstof is in veel opzichten een ideale keus. Maar wat is hout eigenlijk? Onder invloed van zonlicht bouwt een boom houtcellen op uit CO² (koolstofdioxide), water en energie. In zijn groeiproces onttrekt de boom CO² aan de lucht en staat in ruil daarvoor zuurstof af. Daarom is een wandeling door het bos zo gezond. Ook wat het milieu betreft is hout als brandstof ideaal. Als we het ongemoeid laten rotten, komt er evenveel CO² vrij als wanneer we het verbranden. In milieutermen zeggen we dan dat hout 'CO²-neutraal' is.



Alleen droog hout is haardhout.

Niet alle hout is haardhout. U stookt goed met hout dat minstens anderhalf jaar 'winddroog' heeft gelegen. Dat wil zeggen: liefst gekloofd hout, onder een afdakje, dat beschermd tegen de regen zijn vocht langzaam kan laten verdampen. Droog hout sist niet in het vuur en laat geen roet achter op het glas.

The Woodstocker. Zo wordt uw haardhout mooi droog.



Erik Bendien creëerde een houtopslag waar de wind van alle kanten bij kan. Immers, hout droogt in de wind. Vandaar het basisrooster (vrij van de grond tegen optrekkend vocht), de geperforeerde zijpanelen en de extra ruimte bovenin. De staanders en het rooster zijn van roestwerend verzinkt staal. Het corten-staal van de zijpanelen gaat na enige tijd oxyderen. Dat hoort zo, want het dunne roestlaagje is niet alleen decoratief, het beschermt de panelen ook tegen verdere aantasting. De basismodule kan naar wens verbreed worden met steeds dezelfde ruimte. U bouwt The Woodstocker in een mum van tijd op. Het resultaat staat als een huis en is leeg te verplaatsen. Even gemakkelijk is The Woodstocker weer te demonteren als u gaat verhuizen.

Instoken, een goed begin

U heeft een gloednieuwe haard gekocht; 'nul op de teller', nog geen vlammetje gezien. Het betekent dat u zelf gaat zorgen voor die eerste 'kilometers'. Dat instoken vereist wat extra tijd en aandacht en een aanpak die we hieronder in stappen voor u hebben weergegeven.

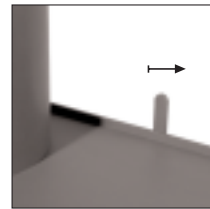
Het instoken zal 3 à 4 uur in beslag nemen. Voordat u begint is het volgende punt van belang.

- De keramische vuurstenen zullen vocht verdampen en uw haard gaat zich zetten. Stook daarom de eerste keren niet te heet omdat de stenen dan kunnen scheuren. Het ontstaan van krimp-scheurtjes kan geen kwaad.

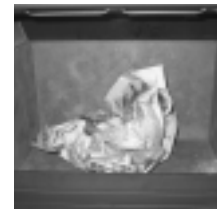
Instoken in stappen



1. Eerst controleren of het hittedeksel (het schuin geplaatste stalen schild dat boven de stookruimte zit) goed in de bevestiging hangt.



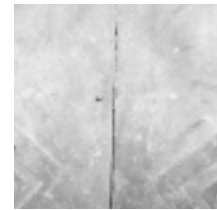
2. Zet de beluchtingsschuif helemaal open door deze naar rechts te schuiven. Zet de afvoerklap in geopende stand (de stand van het handvat komt overeen met de stand van de afvoerklap).



3. Steek een flinke prop droog papier aan tegen de achterwand van de stookruimte en laat dit vuurtje weer uit gaan.



4. Vul de haard met een handvol droog en dun aanmaakhout. Steek het hout aan en laat het raam op een kier staan.

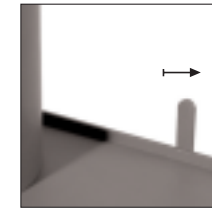


5. Laat het vuur uit gaan en de haard een uur lang afkoelen zodat het vocht in de vuursteen kan verdampen.



6. Nu gaat u de hele haard goed op temperatuur brengen met eerst wat dun aanmaakhout en daarna dikkere blokjes van + 5 x 5 cm dik en 30 cm lang. Zet daarbij het raam op een kier. Als de blokjes vlam vatten het raam sluiten. De haard zal nu warm worden. Nogmaals: ventileer goed, zorg voor trek naar buiten, schuif gordijnen helemaal opzij en zet deuren en ramen open.

Zo stookt u de HL2 en HL4



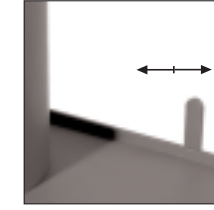
1. Zet de beluchtingsschuif helemaal open (rechts). Zet de afvoerklap in geopende stand (de stand van het handvat komt overeen met de stand van de afvoerklap). Zet voor extra trek het raam aan de bovenkant op een kier.



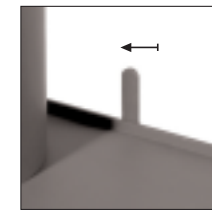
2. De haard aanmaken met papier, karton of aanmaakblokjes en klein hout. Stapel luchtig. Stook de haard enige tijd goed door. Dit zorgt voor een goede trek, u houdt het rookkanaal schoner en krijgt zo een goed ondervuur voor massieve blokken.



3. Vul bij met massief hout. De hoeveelheid is afhankelijk van de warmtebehoefte. Stapel luchtig. Per keer niet meer dan 1/3 van de brandkamer vullen. Geef na elke bijvulling extra zuurstof. Doe dit steeds totdat de brandstof goed brandt.



4. Met de beluchtingsschuif in combinatie met de afvoerklap regelt u de verbranding.



5. Een rustig brandend vuur krijgt u vervolgens door:
 - beluchtingsschuif dicht te zetten (naar links schuiven),
 - de afvoerklap dicht te zetten.Hierdoor regelt u als het ware de trek in de haard. Bij een gloeiende houtskoolmassa kunt u de afvoerklap nog verder sluiten. Hierdoor profiteert u langer van de warmte.

Bij voorkeur deze volgorde van houtdikte gebruiken als u gaat stoken.



1. aanmaakhout



2. dikker hout



3. massief houtblok

De kracht van vuur

Eigenlijk is er maar weinig bestand tegen een echt heet vuur. Ook uw haard kan door oververhitting beschadigen. Om dat te voorkomen mag in uw haard niet meer dan 3 kg droog hout tegelijk worden verbrand. 3 kg is ongeveer gelijk aan 3 massieve houtblokken, eiken met 15% vocht. De constructie en gebruikte materialen zijn zo gekozen om een verantwoord vuur te kunnen beheersen en weerstaan. Stook dus met beleid. (Bij de HL4 betreft het 4 kg droog hout. Dat is ongeveer 4 massieve houtblokken.)

Enkele Tips

- Stook altijd op een bed van as. Dit is een isolatie-laag voor het vuur en een goed bed voor de brandstof.
- Als u de haard te vol heeft geladen en de zuurstoftoevoer is maximaal (beluchtingsschuif en afvoerklap helemaal open), kan het vuur 'op hol slaan'. Sluit in dat geval de beluchtingsschuif. Laat de haard in zo'n geval nooit onbeheerd. U zou de deur of het raam volledig kunnen openen, waardoor het vuur wordt gekoeld.
- U regelt de temperatuur ook door de hoeveelheid en de soort brandstof die u per vulling stookt.
- Verwijder het teveel aan as met een schep of de Ash-cleaner. As nooit met een stofzuiger verwijderen omdat vuur nog dagenlang kan nagloeien. Zorg dat er een laagje as (\pm 3 cm) achterblijft om op door te stoken.
- Bij mistig weer bij voorkeur niet stoken wegens te lage trek in het rookkanaal.
- De haard wordt goed gestookt indien de keramische vuurstenen grijs tot licht beroet zijn en het raam zuiver blijft.

Onderhoud

Onderhoud gelakte onderdelen



1. De haard afstoffen met een niet vezelige doek. Zonodig reinigen met een schraal sopje van groene zeep. Goed afnemen en de haard even verwarmen zodat het vocht in de kieren kan verdampen.



2. Beschadigingen kunnen worden bijgewerkt met een schuurdoekje en speciale Harrie Leenders-kachellak. Vraag advies aan uw leverancier.

Onderhoud keramische vuursteen

Scheuren in de keramische vuursteen elementen kunnen geen kwaad zolang de vlam geen direct contact heeft met het achterliggende metaal. Mocht dit wel het geval zijn, dan is het nodig de steen te vervangen; neem contact op met uw leverancier.

Onderhoud van het glas

Het glas beslaat als er vochtige brandstof wordt gestookt of te weinig zuurstof wordt toegevoerd. Bovendien kan het glas beslaan als het aanmaken niet fel genoeg gebeurt. Bijvoorbeeld als u start met massieve blokken in plaats van dun aanmaakhout. Er blijft dan te lang vocht in de haard dat neerslaat op het koudste deel: het glas.



Zo reinigt u het glas: met keukenpapier en vervolgens met een vochtige doek de lichte aanslag verwijderen. Dikkere aanslag kunt u met speciale haard-ruitenreiniger behandelen. (Dat kan ook met een stukje nat keukenpapier en witte as). Even laten inwerken. Zorg er altijd voor dat deze middelen niet in contact komen met de lak of uw vloer, om beschadiging te voorkomen.

Onderhoud van bewegende onderdelen

Bewegende en piepende delen kunnen worden gesmeerd met grafietvet of kopervet. Vraag advies aan uw leverancier.

Rookkanaal vegen

Laat door een erkend schoorsteenveegbedrijf uw rookkanaal jaarlijks inspecteren. Voordat het rookkanaal wordt geveegd, dient het hiteschild opgeklapt te worden. Let er nadien op dat het hiteschild op de juiste wijze wordt teruggeplaatst. De bovenzijde van het hiteschild moet in de nokjes hangen van de haard. Het hiteschild kan krom trekken als het niet goed ligt.

Tot Slot

Zorg voor een goed schoon rookkanaal, de juiste droge brandstof en een verstandig stookgedrag. Dan heeft u het meeste plezier van uw haard. Wij wensen u veel warmte en stookplezier.

General instructions and regulations

Gebruik

- All local regulations including those referring to national and European standards must be observed when using the appliance.
- Ensure that there are no combustible materials in the direct vicinity of the stove.
- Keep the stove closed except when lighting and adding fuel to the appliance, and when removing residual material.
- Parts of the appliance, notably the surface, are hot when touched when the appliance is being used. Take appropriate measures.
- Use firewood that is ± 25 cm long and ± 7 cm thick. Put it flat on the bottom of the stove. Do not place more than 3 logs in the stove at the same time. When the fire starts to go down after about 1 hour, add wood.
- Do not use the appliance as a multi-burner. Do not use fuels that are unsuitable or not recommended, and in particular do not use any liquid fuels.

Maintenance

- Have the appliance serviced regularly by a qualified technician.
- Ensure that the flue-gas connection and the chimney are cleaned regularly.
- Check to ensure that the chimney is still open before lighting the stove again if it has not been used for an extended period of time.
- If, in spite of the precautions taken, there should occur a chimney fire (usually accompanied by a roaring noise in the chimney), proceed as follows:
 - Shut off the air supply and close the door of the stove immediately
 - Call the fire brigade
 - Quickly extinguish the fire in the stove with sand or soda to prevent smoke from getting into your house
 - Ventilate the house
 - Never use water to extinguish the fire
- Ensure that after a fire the chimney is first swept and inspected for any damage and leaks.

Service

- It is not allowed to make any modifications to the appliance without prior authorization of the manufacturer.
- Only use replacement parts recommended by the manufacturer.

Declaration

The undersigned, representing the following:

Harrie leenders Haardkachels, Industrieweg 25, 5688 DP, Oirschot, Nederland

herewith declare that the product HL2 and HL4 are in conformity with the provisions of the following EC Directives when installed in accordance with the installation instructions contained in the product documentation:

EN 13240:2001/A2:2004 (E) "Roomheaters fired by solid fuel"

Product: Roomheaters fired by solid fuels as covered under the scope of this standard intended use: Space heating in residential buildings.

Characteristics	Report
Fire safety	50970/01
Emission of combustion products	50970/01
Release of dangerous substance	50970/01
Surface temperature	50970/01
Mechanical resistance (to carry a chimney / flue)	50970/01
Thermal output / energy efficiency	50970/01

Description of the room heater HL2 and HL4:

Woodstove made of sheet metal. The stove is designed for placement on the floor. It is equipped with a window and controllable air wash supply. The combustion chamber is insulated with ceramic fire bricks. The flue gas connection is located at the top or at the back of the appliance.

Notified body:
TNO Industrie en Techniek
Laan van Westenenk 501
Postbus 342, 7300 AH, Apeldoorn

Reportnumber: 50970/01
Manufacturer: Harrie Leenders Haardkachels

Name: Hans van de Weideven
Position: General Manager
Date: 15-07-2005

HL2 and HL4

We congratulate you on the purchase of your stove. This manual will inform you about the best way of using the stove and the art of keeping a perfect fire. Before using the stove, carefully read the text about breaking in the stove.

These heating instructions apply to the HL2 and HL4 type. They are merely intended as a guideline as your stove will behave differently according to the place where it is installed, simply because the conditions are different. The flue, the weather, the quality of the wood used and the climate conditions in the house determine your stove's burning behaviour. In time you will develop your own directions for use, based on these heating instructions.

What you should know about the HL2 and HL4

- The HL2 is a single-walled radiant stove with a convection back wall, and the HL4 is a double-walled stove. This means that when used properly this stove starts a convection current (hot air stream) which ensures a fine heat distribution in the room.
- The casing is made of sheet steel. The combustion chamber is lined on the inside with high-grade refractory ceramic elements. The elements of the bottom and the back are affected most (due to the impact of logs when filling) and have therefore been additionally strengthened.

The three basic rules for proper burning are:

1. Use dry and clean wood.

The stove is suitable for burning so-called 'stackable fuels': wood and briquettes. We assume you will be using dry fuels only. So, this also holds for the kindling paper and cardboard. Wet fuel costs more energy, leaves moisture on the glass and soils the flue.

2. Do not temper the burning process excessively.

Allow the stove sufficient time to warm up (stay with it at this stage) and do not temper the fire too quickly. Bear this rule in mind: you must not temper a stove until it has warmed up properly.

3. Always make sure there is enough fresh air.

In houses today, cracks and chinks have often been sealed. Opening a small grate or cantilever window will ensure sufficient fresh air, provided no fresh-air-supply system is used.

- The main thing when making the fire is that both the flue and the stove reach the proper temperature.
- Each time you want to open the stove when burning, the air-control slide must be open (completely pulled out) to ensure proper air supply.

The fine heat from wood

You have purchased a wood stove. In many respects, wood used as fuel is an ideal choice. But what exactly is wood? Under the influence of sunlight, a tree builds up wood cells from CO₂ (carbon dioxide), water and minerals. So, in fact, wood is stored solar energy. In its growth process, the tree takes CO₂ from the air and gives off oxygen in return. Also in terms of the environment, wood is an ideal fuel. When it is left to rot, the same amount of CO₂ is released as when it is burned. In environmental terms, we then say that wood is 'CO₂-neutral'.

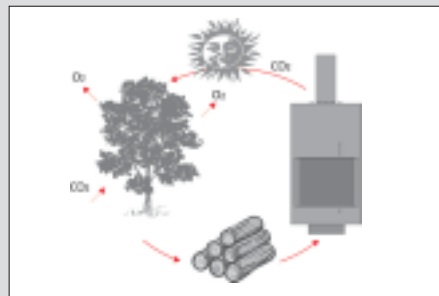
Only dry wood is stove wood

Not all wood qualifies as stove wood. Good burning is obtained by using wood that has been seasoned for at least eighteen months. That is to say: preferably chopped wood that, stored under a shelter and protected from the rain, can slowly let its moisture evaporate. Dry wood does not sizzle in the fire and does not soot the glass.

The Woodstocker. Getting firewood good and dry.



Erik Bendien created the wood store that allows wind access from every side. This is logical - wind dries wood. Hence the basic grid, which is free of the ground to avoid damp, the perforated side-panels and the extra space above. The uprights and the grid are in stainless - galvanized - steel. After a while the corten-steel side panels start to oxidise. It's designed that way because the thin layer of rust is both highly decorative, and protects the panels against further corrosion. The basic module, with a single compartment, can handle 1.3 cubic meters of wood. This can be widened by the same dimensions. It looks good as a garden partition or alongside the drive. With the user-friendly instruction you can put together The WoodStocker in no time at all. The highly robust finished item can be manoeuvred when empty. And disassembling The WoodStocker is just as easy, when you move house.



Initial fire-up, a good start

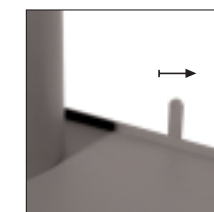
You have purchased a brand-new stove; 'zero on the meter', has not seen a flame yet. This means that you are going to take care of the first few 'miles'. This initial operation requires some additional time and attention as well as the steps we have outlined for you below. This procedure will take 3 to 4 hours. Before you start, bear in mind the following point.

0 The refractory ceramic elements will evaporate moisture and your stove will start setting. Therefore, the first few times, do not build your fire too hot because otherwise the elements could crack. However, you need not worry about any shrinkage cracks being formed.

Initial fire-up in steps



1. First check to ensure that the heat shield (the inclined steel shield above the combustion chamber) hangs properly at its fastening point.



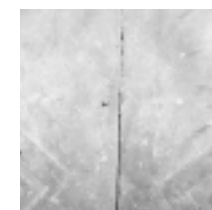
2. Fully open the air-control slide by pushing it all the way to the right. Put the throttle flap in its opened position (the position of the handle corresponds to the position of the throttle flap).



3. Light a large ball of dry paper against the back wall of the combustion chamber and let this fire go out again.



4. Fill the stove with a handful of dry and thin kindling wood. Light the wood and leave the window ajar.

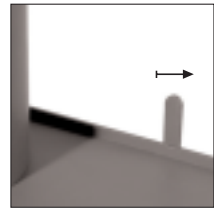


5. Allow the fire to go out and the stove to cool off so that the moisture in the refractory ceramic elements can evaporate.



6. Then you will start bringing the whole stove at the proper temperature using first some thin kindling wood and then small, thicker logs + 5 x 5 cm thick and 30 cm long. Leave the window ajar. Shut the window once the small logs catch fire. The stove will now heat up. Again: ventilate properly, ensure a good draught to the outside, drawing back the curtains all the way and opening doors and windows of the room.

How to use the HL2 and HL4



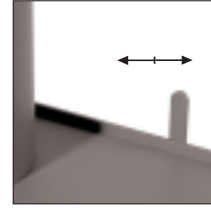
1. Open the air-control slide completely (pushed to the right). Put the throttle flap in the opened position (the position of the handle corresponds to the position of the throttle flap). For additional draught, set the window at the top ajar.



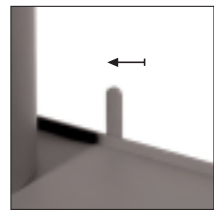
2. Light the stove with paper, cardboard or firelighters and small wood. Stack lightly. Maintain a good fire for a while. This will ensure a good draught, will keep the flue cleaner, and will give you a nice fire for the solid logs.



3. Add solid logs. The amount depends on the heat needed. Stack lightly. Each time you add fuel, do not load more than up to 1/3 of the combustion chamber. Each time you have added a load, give the fire some extra oxygen. Keep doing this until the fuel is burning properly.



4. Using the air-control slide in conjunction with the throttle flap, you can regulate the residual burning.



5. A quietly burning fire is obtained by:
- closing the air-control slide further (pushing it to the left),
- closing the throttle flap further.
That way you are actually controlling the draught in the stove.
For a glowing mass of charcoal, you may close the air-control slide even further. This way will enjoy the heat longer.

Preferred order of wood thicknesses to be used when you start burning the stove.



1. kindling wood



2. thicker wood



3. solid log

The power of fire

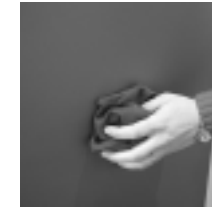
As a matter of fact just a few things withstand a real hot fire. Your stove can also be damaged by overheating. Just to prevent this take account of not burning more than 3 kilograms of wood at the same time. 3 Kilograms is approximately equal to 3 massif logs; oak with 15% moisture. The construction and the used materials from the stove are suchlike chosen to control and resist a fire in a considered way. So heat with consideration. (For the HL4, this is 4 kg of dry wood.)

A few tips

- Always keep a fire on a bed of ashes. This is an insulating layer for the fire and also an excellent bed for the fuel.
- If you have overloaded the stove and the oxygen supply is at its maximum (air-control slide and throttle flap opened completely), the fire may 'run wild'. In this case never leave the stove unattended. You could open the window completely, thus cooling the fire.
- You also control the temperature by the amount and the kind of fuel you add each time.
- Remove the surplus of ashes with a scoop or an Ash cleaner. Never use a vacuum cleaner because a fire may still glow after extinction for days. Ensure that a layer of ashes (+ 3 cm) is left for your next fire.
- When the weather is foggy, preferably, do not use the stove for the draught in the flue will be too low.
- The stove is burning well when the refractory ceramic elements are grey or lightly sooted, and the window stays clean.

Maintenance

Maintenance enamelled parts



1. Dust the stove using a non-fibrous cloth. Clean with lean soapsuds if necessary.



2. Damaged spots can be touched up using an abrasive cloth and the special Harrie Leenders stove paint. Ask your supplier for advice.

Maintenance ceramic firebricks

You need not worry about any cracks in the ceramic firebrick elements as long as the flame does not come into direct contact with the metal behind them. Should this be the case, however, then it will be necessary to replace the brick; contact your supplier.

Maintenance glass

The glass is steamed up when burning wet fuel or too little oxygen is supplied. Also, the glass may steam up if the fire does not start fiercely enough. This happens, for instance, when you start with small logs instead of thin kindling wood. Moisture will then remain in the stove for too long, and will settle on the coldest part: the glass.



Use paper towel and then remove the light moisture using a damp cloth.

Thicker deposits can be treated with special stove-glass cleaner (this can also be done with a piece of moist paper towel and white ash). Always ensure that these agents do not come into contact with the paint or your floor to avoid damaging it.

Maintenance moving parts

Moving and squeaking parts can be lubricated with graphite grease or copper grease. Contact your dealer for advice.

Sweeping the chimney

Have your flue inspected once a year by a recognized chimney sweeping firm. Before the flue is swept, the heat shield must be tipped up. Afterwards ensure that the heat shield is replaced correctly. If not, the heat shield may get warped.

In conclusion

Ensure that the flue is kept clean, the correct dry fuel is used, and operate the stove sensibly for proper burning behaviour. That way you will derive most pleasure from your stove. We wish you much warmth and heating pleasure.

Instructions et recommandations générales

Utilisation

- Toutes les règles locales, y compris celles se référant à des normes nationales et européennes, doivent être observées lors de l'utilisation de l'appareil.
- Évitez la présence de matériaux inflammables à proximité directe du foyer.
- Le foyer doit rester fermé, sauf au moment de l'allumage et du remplissage et lorsque vous enlevez les résidus.
- Certains éléments de l'appareil, en particulier la surface, sont chauds au touché lorsque l'appareil est utilisé. Prenez les mesures adéquates.
- Utilisez du bois de chauffage de \pm 35 cm de longueur et \pm 7 cm d'épaisseur. Déposez les blocs à plat sur le fond.
Ne placez pas plus de 3 blocs dans le foyer. Ajoutez des blocs lorsque le feu commence à s'éteindre, après environ 1 heure.
- N'utilisez pas cet appareil comme un brûle-tout. N'utilisez pas de combustibles inadaptés ou déconseillés et évitez tout particulièrement les carburants liquides.

Entretien

- Confiez régulièrement l'entretien de l'appareil à un technicien qualifié. Veillez à faire nettoyer régulièrement le conduit d'évacuation des fumées et la cheminée! Vérifiez si la cheminée est encore ouverte avant d'allumer le foyer si celui-ci n'a pas été utilisé pendant une période prolongée.
- Si un feu de cheminée (reconnaisable à un bruit de « hurlement » dans la cheminée) se déclare malgré toutes les précautions prises, agissez comme suit:
 - Fermez immédiatement l'amenée d'air et la porte du foyer.
 - Avertissez les pompiers.
 - Éteignez rapidement le feu dans le foyer avec du sable ou de la soude pour éviter la fumée dans votre maison.
 - Ventilez la maison.
 - N'utilisez jamais de l'eau pour éteindre le feu.
 - Après un feu de cheminée, faites procéder au ramonage et à l'inspection de la cheminée (dégâts, fuites).

Service

- Il est interdit d'apporter des modifications à l'appareil sans l'autorisation du fabricant.
- Utilisez uniquement des pièces de rechange préconisées par le fabricant.

Déclaration de conformité

Le soussigné, représentant l'entreprise suivante :
Harrie Leenders Haardkachels
Industrieweg 25, 5688 DP, Oirschot Pays-Bas

déclare par la présente que le produit HL2 et HL4 est conforme aux dispositions des directives UE citées ci-après lorsque celui-ci est installé selon les instructions d'installation contenues dans la documentation de produit.

EN 13240:2001/A2:2004 « Poêles à combustible solide »

Produit: poêles à combustible solide dont l'utilisation est prise en compte dans cette norme : chauffage domestique dans bâtiments à destination de logement.

Caractéristiques	Rapport
Sécurité incendie	50970/01
Émission de produits de combustion	50970/01
Dégagement de matière dangereuse	50970/01
Température de surface	50970/01
Résistance mécanique (pour porter une cheminée / un conduit de fumée)	50970/01
Effet thermique utile / rendement énergétique	50970/01

Description du poêle HL2 et HL4 :

Foyer à bois en tôle. Le foyer a été conçu pour être placé sur le sol. Il est équipé d'une porte à auto-fermeture, et d'un lavage de vitre réglable. La chambre de combustion est revêtue de brique réfractaire céramique. Le raccord du gaz de fumée se trouve sur le côté supérieur ou le côté arrière de l'appareil.

Organisme notifié: TNO Industrie en Techniek
Laan van Westenenk 501, Boîte postale 342 7300 AH Apeldoorn Pays-Bas

Rapport numéro : 50970/01
Fabricant : Harrie Leenders Haardkachels

Nom : Hans van de Weideven
Fonction : Directeur général
Date : 15-07-2005

HL2 et HL4

Nous vous félicitons de l'achat de votre HL2 et HL4. Par l'intermédiaire de ce manuel, nous voulons vous informer de la meilleure façon d'utiliser ce poêle à bois et de l'art de faire un bon feu. Avant de mettre le poêle en service, lisez attentivement la section sur le rodage. Ces instructions concernent le type HL2 et HL4 et ont une valeur indicative. Votre poêle à bois se comportera différemment en fonction de l'endroit où il se trouve, tout simplement parce que les circonstances peuvent être différentes. Le conduit, les conditions climatiques, la qualité du bois et l'apport d'air frais dans la maison déterminent le comportement de votre poêle à bois. Vous développerez progressivement vos propres habitudes, sur la base de ces instructions.

Ce qu'il faut savoir sur le HL2 et HL4

- Le HL2 est un poêle à rayonnement à simple paroi, avec paroi arrière de convection et le HL4 est un poêle à double paroi. S'il est bien utilisé, le poêle produit un phénomène de convection (courant d'air chaud) dégageant une chaleur agréable qui se répartit tout autour du poêle.
- L'enveloppe est réalisée en tôle. La chambre de combustion est revêtue de pierres céramiques réfractaires de haute qualité. Les pierres du fond et de la paroi arrière sont les plus exposées aux chocs des bûches lors de l'alimentation du feu en bois et bénéficient, pour cette raison, d'un renforcement spécial.

Les 3 règles de base afin de faire un bon feu

1. Utilisez du bois sec et propre.

Votre poêle-cheminée est désigné pour consommer les combustibles dits empilables, comme le bois et les briquettes. Utilisez seulement des combustibles secs. Ceci est donc également valable pour le papier et le carton. Attention, un combustible humide consomme davantage d'énergie, il vous noircit la vitre rapidement et encrasse votre conduit plus rapidement.

2. Ne tempérez pas trop le feu.

Donnez d'abord le temps au poêle-cheminée et son conduit d'arriver à bonne température. Restez près du feu lors de la phase de démarrage. Gardez le verrou de l'arrivée d'air primaire bien ouverte lors du démarrage. Vous ne pouvez tempérer un feu qu'à partir du moment que celui-ci soit arrivé à bonne température.

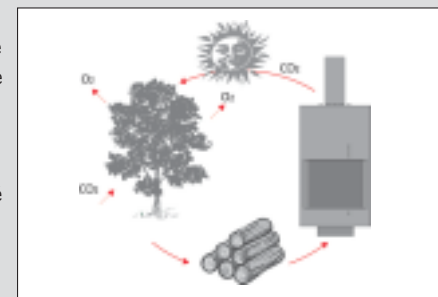
3. Veillez à un apport suffisant en air frais.

Comme la plupart des maisons dites modernes sont très bien isolées, une grille d'air peut suffire à ventiler la pièce et lui apporter un air frais, qui est surtout conseillé lorsque vous n'avez pas choisi de permettre une arrivée d'air frais depuis l'arrière de l'appareil ou depuis le sol. Cet apport en air frais par en-dessous du sol ou plancher est conseillé, mais pas indispensable.

- Lors du démarrage, il est primordial de laisser le poêle-cheminée et son conduit arriver à bonne température.
- A chaque ouverture de la porte, veillez à ouvrir le verrou de l'arrivée d'air primaire, afin d'éviter un tirage vers l'intérieur de la pièce.

La bonne chaleur du bois

Vous avez acheté un poêle à bois. Le bois est un combustible idéal à de nombreux points de vue. Mais qu'est-ce que le bois ? Sous l'influence de la lumière du soleil, un arbre accumule des cellules composées de CO² (gaz carbonique), d'eau et d'énergie. Durant sa croissance, l'arbre soustrait du CO² à l'atmosphère et dégage de l'oxygène en échange. Voilà pourquoi une promenade en forêt est tellement régénératrice ! D'un point de vue écologique, le bois est un combustible tout aussi idéal. Si vous laissez du bois pourrir, le volume de CO² dégagé sera égal au volume dégagé lorsque le bois est brûlé. En écologie, on dit alors que le bois est " CO² neutre ".



Seul le bois sec convient aux poêles à bois.

Toutes les essences de bois ne conviennent cependant pas. Privilégiez le bois qui a été stocké pendant au moins un an et demi dans un endroit bien exposé au vent. En pratique, optez pour du bois fendu stocké dans un abri où il est protégé de la pluie et où l'humidité peut progressivement s'évaporer. Le bois sec ne grésille pas dans le feu et ne laisse pas de traces de suie sur la vitre.

Le Woodstocker. La meilleure façon de garder le bois bien au sec !



Erik Bendien a créé un abri-bois dont tous les côtés sont exposés au vent. Le bois sèche en effet par le vent. L'abri-bois Woodstocker se compose par conséquent d'une grille de fond (qui n'est pas en contact avec le sol pour éviter l'humidité montante), de panneaux latéraux perforés et d'un espace supplémentaire en hauteur. Les montants et la grille sont réalisés en acier galvanisé inoxydable. L'acier Corten des panneaux latéraux s'oxyde après un certain temps. Ce phénomène naturel non seulement recouvre l'acier d'une fine couche décorative, mais le protège également de toute usure ultérieure. Le module de base peut toujours être agrandi à souhait. Les instructions de montage vous permettront de monter le Woodstocker en un tournemain. Le résultat vaut le détour. L'abri-bois peut être déplacé lorsqu'il est vide. Et si vous déménagez, le Woodstocker se révélera tout aussi facile à démonter.

Votre poêle, le début d'une longue aventure

Vous venez d'acheter un poêle tout neuf. Zéro au compteur, pas encore la moindre flamme dans la chambre de combustion. Vous allez donc vous-même aider le poêle à parcourir ses premiers « kilomètres ». Demandant un peu d'attention et de temps, le « rodage » est une procédure importante que nous avons reproduite ici, étape par étape.

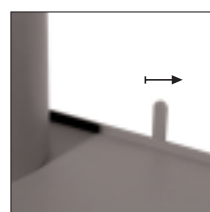
Le rodage prendra 3 à 4 heures. Il convient de prendre en compte un point important avant le rodage :

- L'eau que contiennent encore les pierres céramiques réfractaires va s'évaporer et votre poêle va subir un phénomène de « contraction ». Par conséquent, ne construisez pas un feu trop intense les premières fois pour éviter la fissuration des pierres. La formation de petites fissures de contraction est normale et ne pose pas de souci quant au bon fonctionnement du poêle.

Les étapes du rodage



1. Contrôlez d'abord si le déflecteur (la plaque métallique placée en oblique au-dessus de la chambre de combustion) est bien suspendu dans sa fixation.



2. Pour ouvrir entièrement le verrou de l'arrivée d'air primaire, tirez-le vers la droite. Mettez le clapet d'étranglement en position ouverte (la position de la poignée correspond à la position du clapet d'étranglement).



3. Poussez une boulette de papier sec contre le fond en pierre de la chambre de combustion, allumez-la et laissez-la s'éteindre progressivement.



4. Remplissez le poêle d'une poignée de petit bois fin et sec. Allumez le bois et laissez la porte ou la vitre entrouverte.

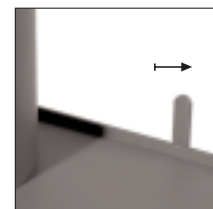


5. Laissez le feu s'éteindre et le poêle se refroidir pendant une heure pour que l'humidité présente dans les pierres réfractaires puisse s'évaporer.



6. Vous allez à présent construire un bon feu avec du petit bois, puis avec des bûchettes de 5 x 5 cm d'épaisseur et 30 cm de longueur. Laissez la vitre entrouverte. Refermez la vitre lorsque les bûchettes prennent feu. Le poêle va maintenant monter en température. Rappel : ventilez correctement, veillez à un tirage vers l'extérieur, ouvrez entièrement les rideaux et ouvrez portes et fenêtres.

Comment faire un bon feu avec le HL2 et HL4



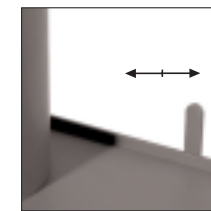
1. Ouvrez entièrement le verrou de l'arrivée d'air primaire (tiré vers la droite). Mettez le clapet d'étranglement en position ouverte (la position de la poignée correspond à la position du clapet d'étranglement). Pour un tirage supplémentaire, laissez le dessus de la vitre entrouvert.



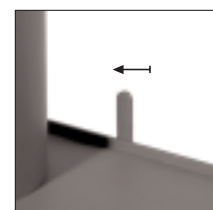
2. Préparez le feu avec du papier, du carton ou du petit bois et des bûchettes. Empilez de façon à laisser suffisamment d'air entre le petit bois. Bien alimenter le feu. Vous améliorerez ainsi le tirage, votre conduit restera plus propre et vous créerez des braises propices à la combustion des bûches.



3. Ajoutez du bois massif. La quantité dépend du besoin en chaleur. Empilez de façon à laisser suffisamment d'air entre les bûches. Ne pas remplir plus d'un tiers de la chambre de combustion à chaque nouvelle alimentation. Après chaque ajout de bois, alimentez le feu. Procédez ainsi jusqu'à ce que chaque nouvelle bûche soit bien enflammée.



4. Le verrou d'arrivée d'air primaire utilisé en combinaison avec le clapet d'étranglement permet de régler la combustion résiduelle.



5. Pour obtenir un feu calme, procédez comme suit :
 - refermez légèrement le verrou d'arrivée d'air primaire (vers la gauche),
 - remettez le clapet d'étranglement en position légèrement fermée.Vous réglez ainsi le tirage dans le poêle. Si la chambre de combustion est remplie de braises, refermez encore plus le clapet d'étranglement. Vous profiterez ainsi plus longuement de la chaleur.

De préférence utilisez dans l'ordre croissant les épaisseurs de bûches lorsque vous commencez un feu.



1. bois d'allumage



2. bois épais



3. bûche massive

La force du feu

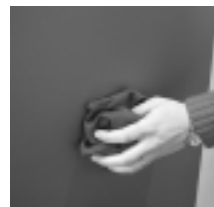
En fin de compte, il n'y a que très peu de choses qui résistent au feu. Votre poêle-cheminée peut également s'endommager à cause d'un excès de chaleur. A fin d'éviter l'excès de chaleur vous ne devez pas dépasser les 3kg de bois sec à la fois dans la chambre de combustion. 3kg représente à peu près 3kg bûches de bois massif, du chêne par exemple contenant +/- 15% d'humidité. La conception, la construction et les matériaux utilisés sont sélectionnés avec une telle rigueur qu'ils maîtrisent et résistent à une combustion de bois sec dite "responsable". Faites donc votre feu avec attention. (4 kg de bois sec pour le HL4.)

Quelques bon conseils

- Faites de préférence un feu sur un lit de cendres de la veille. Ce lit laissera passer plus facilement l'air et représente une excellente base pour le combustible.
- Si vous avez trop chargé la chambre de combustion en bois et que l'apport en oxygène soit maximale (le verrou d'arrivée d'air primaire et le clapet d'étranglement entièrement ouverts), alors le feu risque de "s'emballer". Dans ce cas, fermez le verrou et ne laissez jamais votre appareil sans surveillance.
- Vous réglez également l'intensité du feu et donc de la température par la quantité et le type de bois que vous utilisez.
- Le cas échéant, utilisez l'aspirateur à cendres pour enlever le surplus de cendres dans la chambre de combustion. Ne jamais utiliser votre aspirateur ménager, car les cendres peuvent demeurer incandescentes pendant plusieurs jours encore. Conservez un lit de cendres (2-3cm) pour votre prochain feu.
- En cas de brouillard, attention à un tirage amoindri à travers votre conduit.

Entretien

Entretien des surfaces lacqués



1. Essuyez votre poêle-cheminée à l'aide d'un chiffon non-pelucheux. Eventuellement utiliser un bol d'eau savonneuse. Rincer.



2. Utilisez un petit chiffon à récurer et la peinture spéciale pour poêles Harrie Leenders pour réparer de légères détériorations. Demandez conseil à votre revendeur.

Pierres céramiques réfractaires

De légères fissures peuvent se constituer dans la pierre, ceci s'avère tout à fait normal et ne pose aucun souci quant au bon fonctionnement de l'appareil. Seul en cas de fissure à travers la pierre et donc une exposition à la chaleur de l'arrière de l'appareil en acier nécessiterai aussitôt le remplacement de la ou les pierres.

Le verre en vitro-céramique

La vitre peut présenter brèvement de la buée à l'intérieur au démarrage si vous ne faites pas arriver assez d'air dans la chambre via l'arrivée d'air ou si vous ne démarrez pas le feu avec assez de petit bois, ou bien que vous utilisez un combustible qui ne soit pas bien sec. Dès lors l'humidité à l'intérieur de votre poêle-cheminée va se déposer sur la partie la plus froide, c'est à dire la vitre.



Dépôts légers : Nettoyage de la vitre : avec de l'essui-tout, puis avec un chiffon mi-humide essuyez sans frotter afin d'enlever les éventuels dépôts de suie. Veillez à retenir la vitre par les 2 côtés afin d'éviter qu'elle ne bouge.
Dépôts importants : Si toutefois, vous avez à enlever des dépôts plus résistants, alors utilisez un produit spécial de nettoyage pour poêles-cheminées (astuce : vous pouvez utiliser un chiffon humide et frotter des restes de cendres blanches contre la vitre afin de dégager les dépôts, puis repasser un chiffon humide propre. Veillez toujours à ce que ces produits nettoyants n'entrent pas en contact avec la peinture ou votre sol afin d'en éviter la détérioration.

Les parties coulissantes :

Les parties mobiles et grinçantes peuvent être graissées avec de la graisse au graphite ou de la graisse au cuivre.

Ramonage

Confiez l'inspection annuelle de votre conduit à une entreprise de ramonage reconnue.

Le réflecteur doit être relevé avant le ramonage. Assurez-vous qu'après le ramonage le réflecteur est replacé correctement. Si le réflecteur n'est pas bien placé, il pourrait se déformer.

Pour finir

Assurez-vous de l'état de propreté du conduit de fumée. Veillez également à disposer d'un combustible adéquat et sec et à bien observer toutes les précautions d'usage. Votre poêle vous donnera ainsi la plus grande satisfaction. Nous vous souhaitons beaucoup de plaisir et beaucoup de chaleur.

Allgemeine Anweisungen und Vorschriften

Anwendung

- Bei Anwendung des Geräts müssen alle örtlichen Vorschriften beachtet werden, einschließlich derjenigen, die sich auf nationale und europäische Normen beziehen.
- Es ist dafür zu sorgen, dass in der Nähe und in der Umgebung des Ofens keine brennbaren Materialien vorhanden sind.
- Den Ofen geschlossen halten, außer beim Anzünden, beim Nachfüllen des Geräts mit Brennstoff und beim Entfernen von Restmaterial.
- Teile des Geräts und insbesondere die Oberfläche sind bei Berührung heiß, wenn das Gerät in Gebrauch ist. Ergreifen Sie entsprechende Maßnahmen.
- Heizen mit Kaminholz von einer Länge von ± 25 cm und einer Dicke von ± 7 cm. Das Holz flach auf den Boden legen. Nicht mehr als 3 Blöcke gleichzeitig in den Ofen legen. Den Ofen nachfüllen, wenn das Feuer allmählich ausgeht, nach ungefähr 1 Stunde Heizen.
- Das Gerät nicht als Allesbrenner benutzen. Keine ungeeigneten und nicht empfohlenen Brennstoffe und vor allem keine flüssigen Brennstoffe einsetzen.

Wartung

- Das Gerät regelmäßig von einem geeigneten Techniker warten lassen.
- Dafür sorgen, dass der Rauchgasanschluss und der Schornstein regelmäßig gereinigt werden.
- Kontrollieren, ob der Schornstein noch frei ist, bevor man den Ofen erneut anzündet, wenn er über längere Zeit hinweg nicht benutzt worden ist.
- Entsteht trotz der durchgeführten Vorsichtsmaßnahmen ein Kaminbrand (das merkt man meistens an einem heulenden Lärm im Schornstein), folgendes unternehmen:
 - direkt die Luftzufuhr und die Tür des Ofens schließen;
 - die Feuerwehr benachrichtigen;
 - schnell das Feuer im Ofen mit Sand oder Soda löschen, um Rauch in Ihrem Haus zu vermeiden;
 - das Haus/die Wohnung belüften;
 - nie Wasser zum Löschen des Feuers benutzen.Dafür sorgen, dass der Schornstein nach einem Brand zuerst gefegt und auf Beschädigung und Leckage inspiziert wird.

Service

- Es ist nicht erlaubt, ohne Zustimmung des Herstellers Änderungen an dem Gerät vorzunehmen.
- Nur Ersatzteile benutzen, die vom Hersteller empfohlen werden.

Konformitätserklärung

Der/die Unterzeichnete, der/die folgendes Unternehmen vertritt:
Harrie Leenders Haardkachels
Industrieweg 25, 5688 DP, Oirschot Niederlande,

erklärt hiermit, dass das Produkt HL2 oder HL4 mit den Bestimmungen der im folgenden genannten EU-Richtlinien übereinstimmt, wenn es gemäß den Installationsanweisungen, die in der Produktdokumentation enthalten sind, installiert wird.

EN 13240:2001/A2:2004 "Raumheizer für feste Brennstoffe"

Produkt: Raumheizer für feste Brennstoffe, die der Benutzung gemäß dieser Norm unterliegen: Raumheizung in zur Bewohnung bestimmten Gebäuden.

Kennzeichen	Bericht
Brandsicherheit	50970/01
Emission von Verbrennungsprodukten	50970/01
Freisetzung von gefährlichen Stoffen	50970/01
Oberflächentemperatur	50970/01
Mechanischer Widerstand (um einen Schornstein/Rauchkanal zu tragen)	50970/01
Thermische Nutzleistung/Energieertrag	50970/01

Beschreibung des Raumheizungsgerätes HL2 und HL4:

Aus Metallblech hergestellter Holzkaminofen. Der Kaminofen wurde konstruiert, um auf dem Boden aufgestellt zu werden. Er hat eine Ausführung mit einer selbstschließenden Tür, und einer regelbaren Scheibenwäsche. Die Verbrennungskammer ist mit keramischen feuerfesten Steinen isoliert. Der Rauchgasanschluß befindet sich an der Oberseite oder der Hinterseite des Geräts.

Notified body:
TNO Industrie en Techniek
Laan van Westenenk 501, Postbus 342 7300 AH Apeldoorn Niederlande

Berichtnummer: 50970/01
Hersteller: Harrie Leenders Haardkachels

Name: Hans van de Weideven
Funktion: Allgemeiner Direktor
Datum: 15.07.2005

HL2 und HL4

Wir beglückwünschen Sie zum Kauf Ihres HL2 und HL4. Mit dieser Betriebsanweisung möchten wir Sie über die sachgemäße Verwendung und die Kunst des guten Heizens informieren. Lesen Sie vor dem ersten Heizen, erst den Text über die Inbetriebnahme gut durch. Diese Heizanweisung findet Anwendung auf den Typ HL2 und HL4 und ist als Richtlinie gedacht. Ihr Ofen wird sich nämlich an jeder Stelle anders verhalten, ganz einfach weil die Umstände andere sind. Der Rauchabfuhrkanal, das Wetter, die Qualität des Holzes und der Lufthaushalt im Haus bestimmen das Heizverhalten Ihres Ofens. Sie werden allmählich ihre eigene Betriebsanweisung entwickeln, mit dieser Betriebsanweisung als Grundlage.

Was Sie über den HL2 und HL4 wissen müssen

- Der HL2 ist ein einwandiger Strahlungs-Ofen mit Konvektionshinterwand und der HL4 ist ein doppelwandiger Ofen. Das bedeutet, dass dieser Ofen bei gutem Heizen einen Konvektionsstrom (warmer Luftstrom) in Gang bringt, der für eine wohlige Wärmeverteilung im Raum sorgt.
- Der Mantel ist aus Stahlblech gefertigt. Die Brennkammer ist von innen mit hochwertigen feuerbeständigen keramischen Steinelementen verkleidet. Die Elemente auf dem Boden und an der Hinterwand werden am meisten belastet (Stöße mit Holzblöcken beim Nachfüllen) und sind daher besonders verstärkt worden.

Die drei Grundregeln für richtiges Heizen sind:

1. Heizen Sie mit trockenem und sauberem Holz.

Der Ofen eignet sich zum Brennen der sogenannten 'stapelbaren Brennstoffe': Holz und Briketts. Wir gehen davon aus daß Sie nur trockene Brennstoffe verwenden. Das trifft also auch auf das Anzündpapier und die Pappe zu. Nasser Brennstoff kostet mehr Energie, gibt Beschlag auf der Scheibe und beschmutzt den Rauchkanal.

2. Drosseln Sie nicht zuviel während des Heizens.

Lassen Sie dem Ofen Zeit auf die richtige Temperatur zu kommen (bleiben Sie in diesem Stadium dabei) und mäßigen Sie das Feuer nicht zu schnell. Behalten Sie diese Regel: Sie dürfen einen Ofen erst drosseln wenn dieser auf der richtigen Temperatur ist.

3. Sorgen Sie immer für ausreichend frische Luft.

Die Ritzen sind in den heutigen Wohnungen öfters abgedichtet. Das Öffnen eines Röstchens oder eines kleinen Klappfensters sorgt für ausreichend frische Luft sofern keine unabhängige Außenluftzufuhr verwendet wird.

- Beim Anheizen ist Hauptsache, daß der Rauchkanal und der Ofen die erforderliche Temperatur erreichen.
- Jeweils, wenn man während des Heizens den Ofen öffnen möchte, muss der Belüftungsschieber für eine gute Belüftung geöffnet sein.

Die gute Wärme von Holz.

Sie haben einen Holzofen gekauft. Holz ist als Brennstoff in mancher Hinsicht eine ideale Wahl. Was ist aber Holz eigentlich? Unter dem Einfluß des Sonnenlichts baut ein Baum Holzzellen aus CO₂ (Kohlendioxid), Wasser und Mineralen auf. In seinem Wachstumsprozeß nimmt der Baum aus der Luft CO₂ auf und gibt dafür in Tausch Sauerstoff ab. Deshalb ist ein Spaziergang im Wald so gesund. Auch was die Umwelt betrifft ist Holz als Brennstoff ideal. Wenn wir Holz ungestört faulen lassen, wird ebensoviel CO₂ freigesetzt wie in dessen Verbrennung. Umwelttechnisch wird Holz dann als 'CO₂-neutral' bezeichnet.

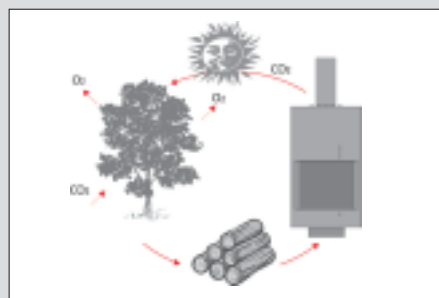
Nur trockenes Holz eignet sich als Brennholz.

Nicht jedes Holz eignet sich als Brennholz. Sie heizen richtig mit Holz, das mindestens eineinhalb Jahre 'lufttrocken' gelagert hat. Das heißt: am liebsten gespaltenes Holz unter einer Überdachung, das geschützt gegen Regen seine Feuchtigkeit langsam verdunsten lassen kann. Trockenes Holz zischt nicht im Feuer und beschmutzt das Glas nicht mit Ruß.

The Woodstocker. So trocknen Sie Ihr Hartholz richtig



Erik Bendien schöpfte ein Holzlager wo der Wind von allen Seiten herankommen kann. Der Wind trocknet ja das Holz. Daher der Bodenrost (frei vom Boden und gegen aufsteigende Feuchtigkeit), die perforierten Seitenplatten und der zusätzliche Raum unter der Deckplatte. Die Ständer und der Rost sind aus rostgeschütztem verzinktem Stahl. Die Corten-Stahl der Seitenplatten erhält nach einiger Zeit eine dünne Oxidationsschicht. Das gehört dazu weil die winzige Rostschicht ist nicht nur dekorativ sondern schützt auch die Platten gegen weitere Zersetzung. Das Basismodul kann nach Wunsch ausgebreitet werden mit jeweils dem gleichen Raum. Mit der Montageanleitung bauen Sie im Nu den Woodstocker. Das Ergebnis steht fest wie ein Haus und ist in leerem Zustand um zu stellen. Ebenso einfach kann man den Woodstocker wieder demontieren falls sie umziehen möchten.



Erstmaliges Heizen, ein guter Beginn

Sie haben einen brandneuen Ofen gekauft; 'Null auf dem Tacho', noch kein Flämmchen gesehen. Das bedeutet, dass Sie selbst für die ersten 'Kilometer' sorgen müssen. Das erstmalige Heizen benötigt etwas extra Zeit und Aufmerksamkeit und eine Vorgehensweise, die wir nachstehend Schritt für Schritt für Sie aufführen.

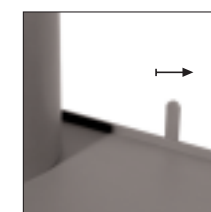
Das erstmalige Heizen wird 3 bis 4 Stunden in Anspruch nehmen. Bevor Sie beginnen, ist folgender Punkt wichtig.

- Die feuerbeständigen keramischen Steine werden Feuchtigkeit verdunsten lassen und Ihr Ofen wird sich setzen. Heizen Sie deshalb die ersten Male nicht zu heiß, da die Steine sonst reißen könnten. Das Entstehen von Schrumpfrissen hingegen ist nicht schlimm.

Erstmaliges Heizen in Schritten



1. Zuerst kontrollieren, dass das Hitzeschild (das schräg über dem Heizraum sitzende Stahlschild) gut in der Befestigung hängt.



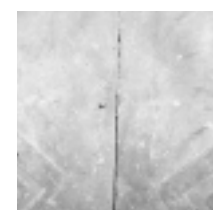
2. Machen Sie den Belüftungsschieber ganz auf, indem Sie ihn nach rechts schieben. Setzen Sie die Drosselklappe in die geöffnete Stellung (die Stellung des Handgriffes stimmt mit der der Drosselklappe überein).



3. Eine große Kugel trockenes Papier gegen die Hinterwand des Brennraums anzünden und dieses Feuer wieder ausgehen lassen.



4. Füllen Sie den Ofen mit einer Handvoll trockenes und dünnes Anbrennholz. Zünden Sie das Holz an und lassen Sie die Tür oder das Fenster einen Spalt offen.

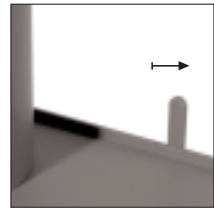


5. Lassen Sie das Feuer ausgehen und den Ofen eine Stunde lang auskühlen, so dass die Feuchtigkeit in den Steinen verdunsten kann.



6. Bringen Sie nun den ganzen Ofen gut auf Temperatur, zuerst mit etwas dünnem Anbrennholz und anschließend mit dickeren Holzblöcken von + 5 x 5 cm Durchmesser und 30 cm Länge. Lehnen Sie dabei das Fenster an. Wenn die Blöcke Flamme fassen, das Fenster schließen. Der Ofen wird jetzt warm werden. Nochmals: gut ventilieren, sorgen Sie für Zugluft nach außen, schieben Sie Gardinen ganz zur Seite und öffnen Sie Türen und Fenster.

So heizen Sie den HL2 und HL4



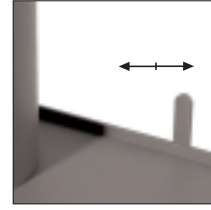
1. Öffnen Sie den Belüftungsschieber vollständig (nach rechts schieben). Versetzen Sie die Drosselklappe in den geöffneten Stand (der Stand des Handgriffes stimmt mit dem Stand des Drosselventils überein). Öffnen Sie für zusätzlichen Luftzug das Fenster an der Oberseite einen Spaltbreit.



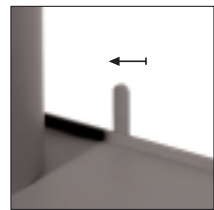
2. Den Ofen mit Papier, Karton oder Anbrennblöckchen und kleinem Holz anmachen. Luftig stapeln. Heizen Sie den Ofen einige Zeit lang gut durch. Dies sorgt für einen guten Zug, Sie halten dadurch den Rauchabfuhrkanal sauberer und erhalten so ein Unterfeuer für massive Holzblöcke.



3. Mit massiven Holzblöcken auffüllen. Die Menge hängt vom Wärmebedarf ab. Stapeln Sie luftig. Jedes Mal nicht mehr als 1/3 der Brennkammer füllen. Führen Sie nach jedem Nachfüllen dem Feuer zusätzlichen Sauerstoff zu. Tun Sie dies stets, bis dass der Brennstoff gut brennt.



4. Mit dem Belüftungsschieber regeln Sie in Kombination mit der Drosselklappe die Nachverbrennung.



5. Ein ruhig brennendes Feuer erhalten Sie folgendermaßen:
- den Belüftungsschieber dichter schließen
- die Drosselklappe dichter schließen.
So regeln Sie gleichsam den Zug im Ofen.
Bei glühender Holzkohlenmasse können Sie die Drosselklappe noch weiter schließen. Hierdurch profitieren Sie länger von der Wärme.

Verwenden Sie zum Heizen vorzugsweise diese Reihenfolge von Holzdicken.



1. Anbrennholz



1. Anbrennholz



3. massives Holzsplit

Die Wucht des Feuers

Eigentlich ist nur wenig gewachsen gegen ein richtiges heißes Feuer. Ihr Ofen könnte auch durch exzessives Heizen beschädigen. Das vor zu beugen darf in ihrem Ofen nicht mehr als 3 Kilogramm trockenes Holz gleichzeitig verbrennt werden. 3 Kilogramm ist etwa daß gleiche wie 3 massive Holzsplitte; Eichholz mit 15% Feuchtigkeit. Die Konstruktion und angewendete Materialien des Ofens sind dementsprechend gewählt worden um ein verantwortetes Feuer beherrschen zu können und zu widerstehen. Demnach heizen Sie mit Vernunft.

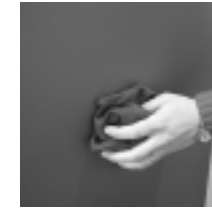
(Für den HL4 ist dies 4 kg trockenes Holz.)

Einige Tips

- Heizen Sie stets auf einem Aschebett. Dieses bildet eine Isolierschicht für das Feuer und gleichzeitig ein gutes Bett für den Brennstoff.
- Wenn Sie den Ofen zu voll geladen haben und die Sauerstoffzufuhr maximal ist (Belüftungsschieber und Drosselklappe ganz offen), kann das Feuer 'durchdrehen'. Lassen Sie den Ofen in solch einem Fall nicht unbewacht. Sie können dann die Tür oder das Fenster vollständig öffnen, wodurch das Feuer gekühlt wird.
- Sie können die Temperatur auch durch die Menge und die Art des Brennstoffes, den Sie nachlegen, regeln.
- Entfernen Sie die überflüssige Asche mit einer Schaufel oder einem Aschesauger. Die Asche nie mit einem Staubsauger entfernen, da das Feuer noch tagelang nachglühen kann.
Sorgen Sie dafür, dass eine dünne Ascheschicht (+ 3 cm) zurückbleibt, um darauf wieder zu heizen.
- Bei nebligem Wetter vorzugsweise aufgrund zu niedrigen Zugs im Rauchabfuhrkanal nicht heizen.
- Der Ofen wird gut geheizt, wenn die feuerbeständigen keramischen Steine grau bis leicht berußt sind und das Fenster sauber bleibt.

Wartung

Lackierte Teile



1. Den Ofen mit einem nichtfaserigen Tuch abstauben. Wenn nötig mit magerem Seifenwasser reinigen.



2. Leicht beschädigte Stellen lassen sich mit einem Schmirgeltuch und dem Harrie Leenders-Spezialofenlack wiederherstellen. Fragen Sie Ihren Lieferanten um Rat.

Keramischer Stein

Risse in den keramischen Steinelementen sind harmlos solange die Flamme das rückwärtige Metall nicht direkt berührt. Sollte das aber der Fall sein ist es notwendig den Stein auszuwechseln. Nehmen Sie dazu Kontakt auf mit Ihren Lieferanten.

Die Glasscheibe

Die Scheibe beschlägt, wenn mit feuchtem Brennstoff geheizt oder zu wenig Sauerstoff zugeführt wird. Außerdem kann die Scheibe beschlagen wenn das Anzünden nicht heftig genug stattfindet, weil Sie dafür beispielsweise Scheite statt dünnes Anbrennholz verwenden. Im Ofen bleibt dann zu lange Feuchtigkeit die sich auf die kälteste Stelle niederschlägt: die Glasscheibe.



Leichter Beschlag: Mit Allzwecktuch und danach mit einem feuchten Tuch den leichten Beschlag entfernen. Dickeren Beschlag: Dickeren Belag können Sie mit speziellem Ofenglasreiniger behandeln (oder eventuell auch mit einem Stückchen nasses Küchepapier und weißer Asche). Kurz einwirken lassen. Sorgen Sie immer dafür, daß diese Mittel nicht mit dem Lack oder Ihrem Fußboden in Kontakt kommen, um Beschädigung zu vermeiden.

Bewegliche Glieder

Bewegliche und quietschende Teile können Sie mit Graphitfett oder Kupferfett schmieren. Fragen Sie Ihren Lieferanten um Rat.

Schornstein fegen

Lassen Sie Ihren Rauchkanal durch einen anerkannten Schornsteinfegerbetrieb jährlich inspizieren.

Klappen Sie das Hitzeschild auf, bevor Sie den Rauchkanal fegen lassen. Achten Sie danach darauf, daß das Hitzeschild wieder in die richtige Position gestellt wird. Das Hitzeschild könnte sich krümmen, wenn es nicht richtig liegt.

Zum Schluß

Sorgen Sie für einen gut gereinigten Rauchkanal, den geeigneten trockenen Brennstoff und ein vernünftiges Heizverhalten. So finden Sie an Ihrem Ofen die meiste Freude. Wir wünschen Ihnen viel Wärme und Heizfreude.

Istruzioni e prescrizioni di carattere generale

Utilizzo

- L'utilizzo dell'apparecchio è subordinato all'osservanza di tutte le normative locali, comprese quelle che fanno riferimento a standard nazionali ed europei.
- Accertarsi che nelle immediate vicinanze della stufa non vi siano materiali infiammabili. Tenere la stufa chiusa, tranne che per l'accensione e l'aggiunta di legna nell'apparecchio e per la rimozione dei residui.
- I componenti dell'apparecchio e soprattutto la superficie sono incandescenti al contatto durante l'utilizzo dell'apparecchio. Adottare misure adeguate.
- Utilizzare legna da ardere avente una lunghezza di circa 35 cm ed uno spessore di circa 7 cm. Sistemarla orizzontalmente sul fondo della stufa. Non inserire più di 3 ceppi contemporaneamente. Aggiungere altra legna quando il fuoco inizia ad affievolirsi, dopo circa 1 ora dall'accensione.
- Non utilizzare l'apparecchio come caldaia polivalente. Non utilizzare combustibile inidoneo e non consigliato. Evitare soprattutto combustibile liquido.

Manutenzione

- Fare eseguire con regolarità le operazioni di manutenzione all'apparecchio da un tecnico autorizzato.
- Fare in modo che il raccordo per lo scarico dei gas di combustione e la canna fumaria vengano puliti con regolarità.
- Controllare che la canna fumaria sia ancora aperta prima di riaccendere la stufa in caso di inutilizzo dell'apparecchio per un periodo di tempo prolungato.
- In caso di incendio nella canna fumaria nonostante le misure preventive adottate (lo si nota il più delle volte da un crepitio all'interno della canna stessa), procedere nel modo seguente:
 - Chiudere immediatamente la presa d'aria e la porta della stufa
 - Avvisare i Vigili del Fuoco (115)
 - Spegnerne rapidamente il fuoco nella stufa con della sabbia o della soda per prevenire il fumo in casa
 - Aerare l'abitazione
 - Non utilizzare per alcun motivo dell'acqua per spegnere il fuoco
- Dopo un incendio, fare spazzare e ispezionare la canna fumaria per escludere la presenza di danni e perdite.

Assistenza

- È vietato apportare modifiche all'apparecchio senza la previa autorizzazione da parte del produttore.
- Utilizzare esclusivamente i pezzi di ricambio consigliati dal produttore.

Dichiarazione di conformità

Il sottoscritto, rappresentante della ditta:
Harrie Leenders Haardkachels
Industrieweg 25, 5688 DP Oirschot Olanda

dichiara che il prodotto HL2 e HL4 è conforme alle disposizioni delle direttive UE descritte di seguito, purché installato secondo le istruzioni di installazione riassunte nella documentazione. **EN 13240:2001/A2:2004 "Apparecchi di riscaldamento domestici a combustibile solido"**

Prodotto: apparecchi di riscaldamento domestici a combustibile solido la cui destinazione d'uso è quella prevista dalla normativa summenzionata, ovvero: riscaldamento di ambienti di edifici residenziali.

Caratteristiche	Rapporto
Sicurezza antincendio	50970/01
Scarico dei prodotti di combustione	50970/01
Sprigionamento di sostanze pericolose	50970/01
Temperatura di superficie	50970/01
Resistenza meccanica (per la compatibilità con una canna fumaria / un condotto di gas di scarico)	50970/01
Rendimento termico / rendimento energetico	50970/01

Descrizione dell'apparecchio di riscaldamento domestico HL2, HL4:

Stufa a legna in lamiera. La stufa-caminetto è appositamente concepita per essere installata sul pavimento. È dotata di una porta autochiudente, ed un dispositivo di lavaggio finestra regolabile. La camera di combustione è isolata con pietrine focaie in ceramica. Il raccordo per lo scarico dei gas di combustione si trova sul lato superiore o sul lato posteriore dell'apparecchio.

Ente notificato:
TNO Industrie en Techniek
Laan van Westenenk 501, Postbus 342 7300 AH Apeldoorn (NL)

Codice rapporto: 50970/01
Casa produttrice: Harrie Leenders Haardkac

Nome e cognome: Hans van de Weideven
Carica: Direttore generale
Data: 15-07-2005

Manuale ed istruzioni di montaggio per la stufa HL2 e HL4

Complimenti per aver scelto una HL2 e HL 4. Il presente manuale le servirà per un uso corretto e per imparare l'arte del fuoco naturale a legna. Prima di procedere legga bene il testo su come si accende il fuoco.

Queste istruzioni sono pensate per un'applicazione sul modello HL2 e HL4 e sono un riferimento di base. La Sua stufa si comporterà in maniera differente a seconda del luogo dove si trovi, perché le condizioni possono essere differenti. La canna fumaria, il tempo, la qualità del legno e le caratteristiche climatiche della casa influiscono sulla fumosità della Sua stufa. Con il passare del tempo svilupperà le proprie istruzioni per l'uso, utilizzando queste solo come base.

Quello che deve conoscere dell'HL2 e HL4

- L'HL2 è una stufa irradiante monostrato e con una parete posteriore a convezione e l'HL4 è una stufa a doppia parete. Questo vuol dire che quando la stufa funziona bene produce una corrente di convezione (corrente di aria calda) che permette una perfetta diffusione del calore nello spazio circostante.
- Il mantello è fatto in lamiera d'acciaio. La camera di combustione è rivestita all'interno con elementi ceramici refrattari di alta qualità. Le pietre della base e della parete di fondo sono soggette ad un carico maggiore (urti con pezzi di legna durante il caricamento) e per questo motivo sono state rinforzate.

Le tre regole fondamentali per una corretta combustione sono:

1. Utilizzate legna secca e pulita.

Ci raccomandiamo di utilizzare unicamente legna secca e pulita per alimentare la vostra stufa-caminetto. Questo vale anche per eventuali altri materiali che utilizzerete per l'accensione (carta o cartone per esempio). La legna umida necessita di molta più energia perché parte del calore servirà per togliere l'umidità; tende inoltre a lasciare depositi sul vetro e crea fuliggine nei tubi di uscita fumi.

2. Non accelerate l'entrata in temperatura della stufa.

Date alla vostra stufa-caminetto il tempo necessario di entrare in temperatura e non alimentatela troppo in fretta. Ricordate bene questa regola: non dovete caricare la stufa prima che sia ben pre-riscaldata.

3. Assicuratevi che ci sia sempre un buon apporto di aria.

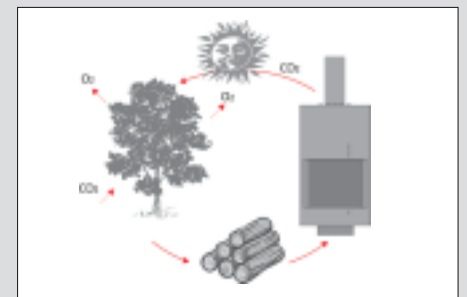
Le case moderne sono spesso molto bene isolate. Predisporre una griglia che dia sull'esterno garantirà un apporto sufficiente di aria fresca, sempre che la stufa non sia già stata diretta-mente collegata ad una presa d'aria esterna.

O Quando si fa fuoco, è molto importante che tubi e stufa raggiungano la giusta temperatura.

O Ogni volta che si desidera aprire la stufa durante l'alimentazione del fuoco, la saracinesca di ventilazione dovrà essere aperta (interamente tirata) per garantire una corretta aerazione.

Il buon caldo dal legno

Avete acquistato una stufa a legna. Per molti versi, il legno, in qualità di combustibile, è la scelta ideale. Ma cos'è esattamente il legno? Sotto l'influenza della luce solare, un albero genera le sue cellule del legno dal CO² (anidride carbonica), dall'acqua e dai minerali. In realtà si può dire che il legno sia un accumulo di energia solare. Nel suo processo di crescita, l'albero prende il CO² dall'aria e restituisce ossigeno. Ecco perché, anche per l'ambiente, il legno è il combustibile ideale. Se lasciato morire o se bruciato, il legno rilascia la stessa quantità di anidride carbonica. Ecco perché, in termini ambientali, si dice che il legno è "CO²-neutrale".



Solo la legna secca è "legna per stufa"

Non tutti i tipi di legna si possono qualificare "legna per stufa". Una buona combustione può essere ottenuta solo utilizzando legna lasciata stagionare per almeno 18 mesi. Il posto migliore per immagazzinare la legna è un luogo ventilato e protetto dalla pioggia. La legna secca brucia meglio, ha maggiore resa e non sporca il vetro.

Legna protetta e secca.



Erik Bendien ha creato un porta-legna dove il vento accede da tutti i lati. Com'è logico, il vento asciuga la legna. Il basamento inferiore è posto a debita distanza dal suolo per evitare le infiltrazioni di umidità ed i pannelli laterali forellati, insieme allo spazio vuoto nella parte superiore mantengono il tutto molto arieggiato. I pannelli laterali e inferiori sono in acciaio inox galvanizzato. Dopo un breve periodo, la superficie si ossida creando un sottile strato di ruggine, che ha un effetto sia decorativo sia protettivo. Il modulo base può contenere 1.3 metri cubi di legna. Ed è possibile aggiungere un numero illimitato di moduli. Può essere utilizzato come parte delimitante del giardino o semplicemente posizionato lungo un cortiletto. Montarlo o smontarlo è semplicissimo. In più, quando è vuoto, è facilmente spostabile.

Accendere il fuoco per la prima volta, un buon inizio

Ha acquistato una stufa nuova fiammante; 'chilometri zero', che non ha mai visto neanche un fuocherello.

Questo significa che è Lei che deve preoccuparsi per il rodaggio nei primi 'chilometri'. L'accendere il fuoco per la prima volta abbisogna di un po' di tempo in più, di attenzione e di tecnica che abbiamo spiegato passo passo qui in basso.

L'operazione di prima accensione durerà dalle 3 alle 4 ore. Prima di cominciare deve fare attenzione al seguente punto.

- Gli elementi ceramici refrattari devono far evaporare l'umidità e la Sua stufa deve assestarsi bene.

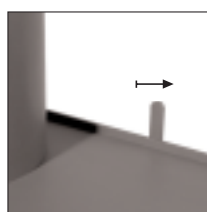
Per questo le prime volte che accende il fuoco non attinga temperature eccessive perché le pietre refrattarie potrebbero incrinarsi.

È normale che si formino piccole incrinature dovute alla contrazione.

Accensione passo passo



1. Prima di tutto controllare che lo scudo termico (lo scudo di acciaio posizionato obliquamente che sta sopra la camera di combustione) sia sospeso bene nel suo fissaggio.



2. Aprire completamente la saracinesca di ventilazione spingendola completamente a destra. Posizionare la valvola di strozzamento nella posizione aperta (la posizione della maniglia corrisponde alla posizione della valvola di strozzamento).



3. Fare una palla di carta ben asciutta e accenderla mettendola contro la parete di fondo della camera di combustione e lasciare che il fuoco si spenga.



4. Riempire la stufa con un bel po' di accendaglia fine e secca. Accendere il fuoco e lasciare la finestra o la porta socchiusa.

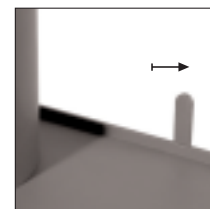


5. Lasciare che il fuoco si spenga e che si raffreddi per un'ora di modo che l'umidità della pietra refrattaria possa evaporare.



6. Adesso portare bene a temperatura la stufa mettendo prima un po' di accendaglia fine e poi pezzetti di legna di 5 x 5 cm di spessore e 30 cm di lunghezza. Socchiudere la porta o la finestra. Quando i pezzi di legna prendono fuoco chiudere la porta o la finestra. La stufa adesso si riscalda. Ancora una volta: provveda per una buona ventilazione, per un tiraggio verso l'esterno, tiri le tende tutte da un lato e apra porte e finestre della stanza.

Così utilizza la Sua HL2 e HL4



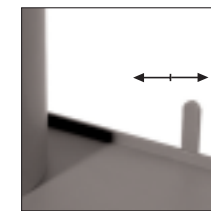
1. Aprire completamente la saracinesca di ventilazione (spinta a destra). Posizionare la valvola di strozzamento nella posizione aperta (la posizione della maniglia corrisponde alla posizione della valvola di strozzamento). Per dare più tiraggio socchiudere la finestra nella parte superiore.



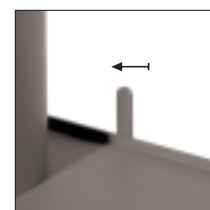
2. Accendere il fuoco nell'HL2 con carta, cartone o diavolina e accendaglia. Accatastare la legna ordinatamente. Alimentare bene il fuoco per un certo tempo per un buon tiraggio, per mantenere la canna fumaria pulita e per avere brace per pezzi di legna massicci.



3. Alimentare adesso con pezzi di legna massicci. La quantità è determinata dal fabbisogno di calore. Accatastare la legna ordinatamente. Non carichi più di 1/3 della camera di combustione per volta. Dopo ogni aggiunta di legna, apportare ossigeno extra al fuoco. Eseguire sempre questa operazione finché il combustibile non prende fuoco correttamente.



4. Con la saracinesca di ventilazione in combinazione con la valvola di strozzamento regola la combustione.



5. Ottiene un fuoco che brucia lentamente in questo modo:
 - chiudendo un po' la saracinesca di ventilazione (spostare a sinistra),
 - chiudendo un po' la valvola di strozzamento. In questo modo regola il tiraggio nella stufa.Quando ha una base di braci ardenti può chiudere la valvola di strozzamento ancora di più. Così facendo, si potrà godere più a lungo del calore.

Ordine preferenziale per l'utilizzo di legna di diverso spessore quando si accende la stufa



1. Legnetti minuti



2. Pezzo di legno più spesso



3. Solido ceppo

La forza del fuoco

E' un dato di fatto che pochi elementi possono resistere al fuoco. Anche la vostra stufa può surriscaldarsi.

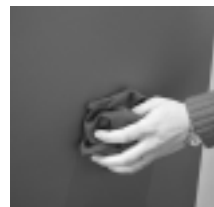
Per evitarlo, cercate di non caricare più di 3 kg di legna alla volta. 3 kg equivalgono a 3 ceppi massicci di quercia con il 15% di umidità. I materiali che compongono la stufa sono stati prescelti per sopportare e resistere ad un fuoco moderato. Fate quindi fuoco con moderazione. (È di 4 kg di legna secca per l'HL4.)

Alcuni consigli

- Accendere il fuoco sempre sopra uno strato di cenere. Questo è uno strato isolante per il fuoco e allo stesso tempo una buona base per il materiale combustibile.
- Se ha caricato troppo l'HL2 e HL 4 e l'apporto di ossigeno è massimo (la saracinesca di ventilazione e la valvola di strozzamento completamente aperte), il fuoco può 'correre troppo'. In questi casi non lasciare mai la stufa senza controllo. Deve aprire completamente la porta o la finestra in modo che il fuoco si possa raffreddare.
- Può controllare la temperatura anche regolando la quantità e il tipo di combustibile immesso per volta.
- Togliere la cenere in eccesso con una paletta o un aspiraceneri. Non aspirare mai la cenere con l'aspirapolvere perché la brace può restare incandescente per giorni. Lasciare uno strato di cenere (+ 3 cm) per poter accendervi il fuoco.
- Quando c'è nebbia, di preferenza evitare di accendere il fuoco a causa del ridotto tiraggio della canna fumaria.
- La stufa è utilizzata in modo corretto se le pietre ceramiche refrattarie sono grigie o leggermente rosse e il vetro rimane pulito.

Manutenzione

Manutenzione parti smaltate



1. Spolverate la stufa utilizzando tessuti non fibrosi. Se necessario usate un prodotto generico per la pulizia che non sia abrasivo.



2. Per macchie che il polisher non è in grado di rimuovere, potete utilizzare uno straccio abrasivo e la vernice in Spray Harrie Leenders (rivolgetevi comunque al vostro rivenditore per un consiglio).

Refrattari

Non preoccupatevi per eventuali crepe superficiali. L'importante è che il fuoco non sia a diretto contatto con la parte metallica posteriore. In questo caso, sarà necessario cambiare il refrattario; contattate il vostro rivenditore.

Vetro

Il vetro può annerirsi nel caso in cui si utilizzi legna non secca oppure nel caso in cui ci sia un apporto insufficiente di aria. Il vetro può annerirsi anche a causa di un'accensione troppo moderata (questo può capitare se, per accendere il fuoco, utilizzate piccoli ceppi invece di legnetti). L'umidità sarà trattenuta più a lungo all'interno della stufa e si depositerà sulla parte più fredda: il vetro.



Lieve umidità: rimuovetela con carta assorbente ed uno straccio umido. Esercitate una leggera pressione sulla parte esterna per evitare che il vetro si muova. Assicurarsi sempre che questi detergenti non vengano a contatto con la vernice o il Suo pavimento al fine di evitare eventuali danni.

Parti mobili

Può lubrificare le parti mobili e cigolanti con grasso grafiteo o grasso al rame. Rivolgersi al proprio rivenditore di fiducia.

Pulizia della canna fumaria:

L'ispezione annuale della canna fumaria deve essere fatta da una ditta autorizzata di spazzacamini. Bisogna ribaltare lo scudo termico prima di fare spazzare la canna fumaria. Dopo di ciò, assicurarsi che lo scudo termico venga rimesso nella posizione corretta. Può deformarsi uno scudo termico male posizionato.

In conclusione

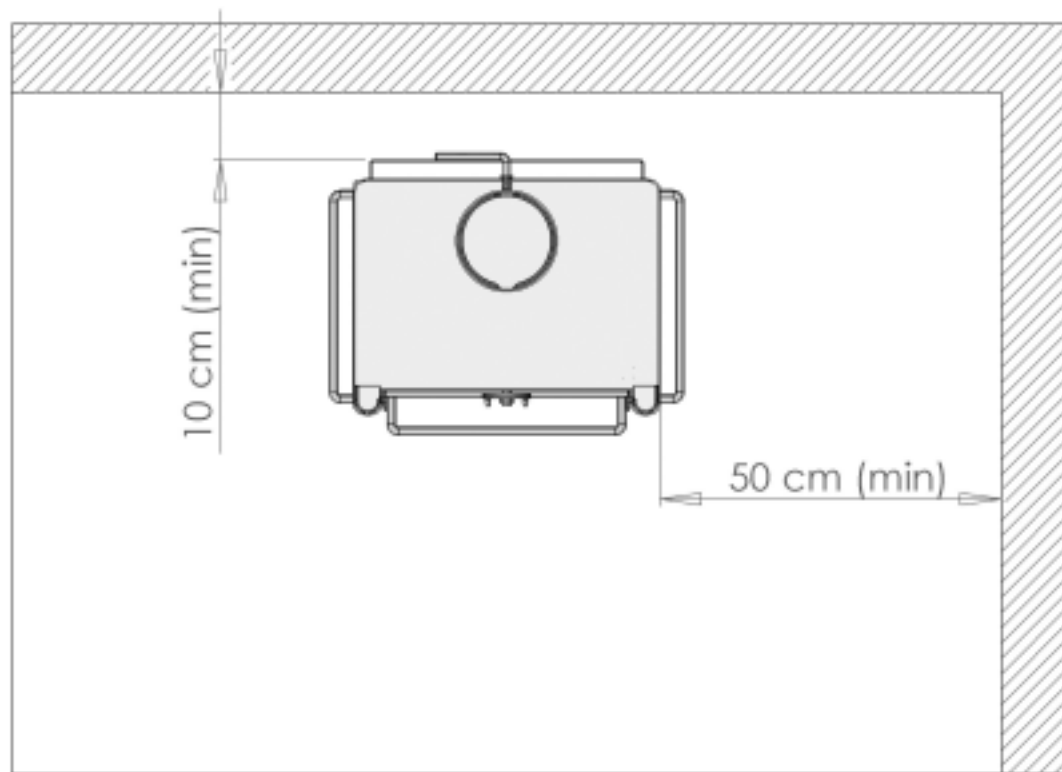
Fare in modo che la canna fumaria venga pulita con regolarità, assicurarsi che il combustibile sia idoneo e secco ed utilizzare la stufa in modo corretto. Così facendo, sfrutterà la Sua stufa in maniera ottimale. Ci auguriamo che resterà soddisfatto dal tepore erogato della Sua stufa.

Installatie-instructie Installation instruction Instruction d'installation Montageanleitung Istruzione di montaggio

Installatie instructies HL2 en HL4

Algemene instructies en voorschriften

- Alle locale voorschriften, inclusief diegene refererend aan nationale en Europese standaarden moeten in acht worden genomen bij installatie van het toestel.
- Zorg voor voldoende ventilatie / luchttoevoer in de ruimte waar uw haard de verbrandingslucht vandaan haalt wanneer u geen gebruik maakt van muur- of voetbeluchting is dat de ruimte waar de haard zich bevindt.
- De haard is niet geschikt voor een gedeeld afvoersysteem.
- Het toestel moet worden geplaatst op een vloer met voldoende draagkracht.
- Zorg voor voldoende toegang voor het reinigen van het toestel, de rookgasaansluiting en de schoorsteen.
- Houdt bij plaatsing van de haard rekening met de minimale afstanden tot de muur i.v.m. brandgevaar. De minimale afstanden staan weergegeven in onderstaand figuur.



Specificaties HL 2

- Nominaal vermogen = 7,0 kWatt.
- Afvoergas massastroom = 7,2 g/s
- Massa toestel = 85 kg
- Minimale schoorsteentrek = 8,0 Pa
- Rookgastemperatuur direkt boven de haard = 316 °C

Specificaties HL 4

- Nominaal vermogen = 10,0 kWatt.
- Afvoergas massastroom = 7,7 g/s
- Massa toestel = 140 kg
- Minimale schoorsteentrek = 8,0 Pa
- Rookgastemperatuur direkt boven de haard = 221 °C

Algemene instructies en voorschriften

- Het installeren van de HL2 of HL4 dient te geschieden door een vakkundig installateur.
- De kachel is krasgevoelig, voorzichtigheid is geboden.
- Stook de kachel na plaatsing m.b.v. aanmaakhout om de trek te controleren.

Veiligheidsvoorschriften

- Glas is erg breukgevoelig en gebroken glas is erg scherp. Neem voldoende veiligheidsmaatregelen.
- Voor de algemene veiligheid verwijzen we naar de VCA-richtlijnen.

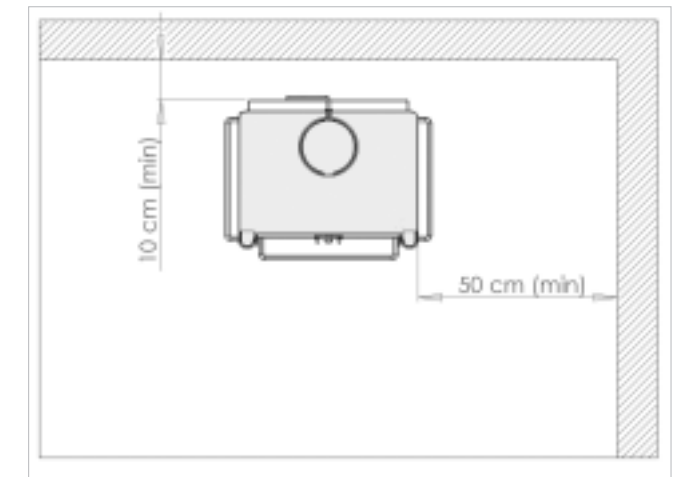
Benodigde materialen en gereedschappen

- Steekwagen
- Waterpas
- Schroevendraaier
- Muurpluggen en schroeven (wanneer plafond- of muurplaat wordt gebruikt)
- Afvoermateriaal (met bijbehorende bevestigingsmiddelen)
- Klemband



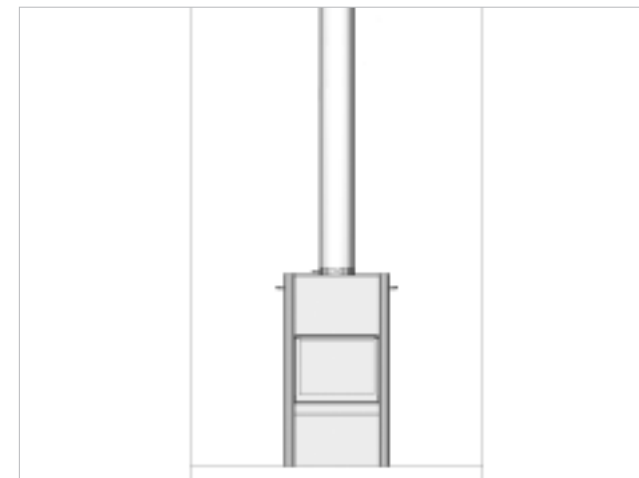
1. Vervoer

- Plaats de kachel met de achterzijde tegen de steekwagen.
- Vervoer de haard op de steekwagen naar de gewenste lokatie.



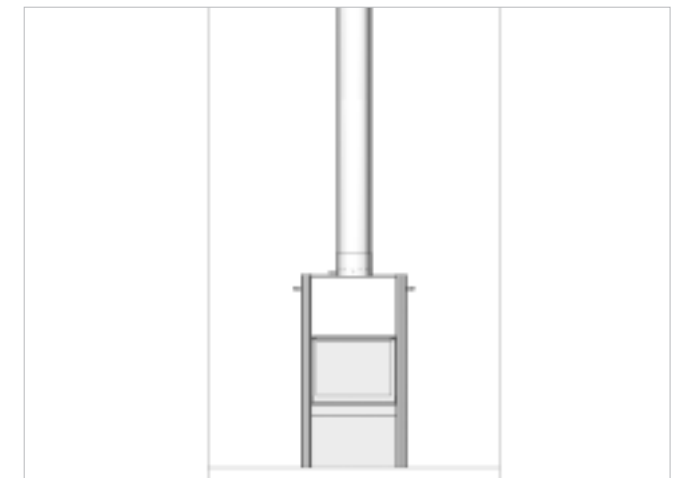
2. Plaatsing

- Plaats de haard op de gewenste positie op minimaal 10 cm van de muur van de achterzijde en 50 cm van van de zijkant.
- Wanneer de muur uit brandbaar materiaal bestaat resp. 25 en 100 cm aanhouden.



3. Aansluiten

- Maak het afvoermateriaal op maat en bevestig het met bijbehorend bevestigingsmateriaal.
- Bovenafvoer: Laat 50mm ruimte tussen de onderkant van de pijp en de bovenkant van de aansluiting van de kachel.
- Afgebeeld is een bovenafvoer. Hetzelfde geldt voor een achterafvoer.



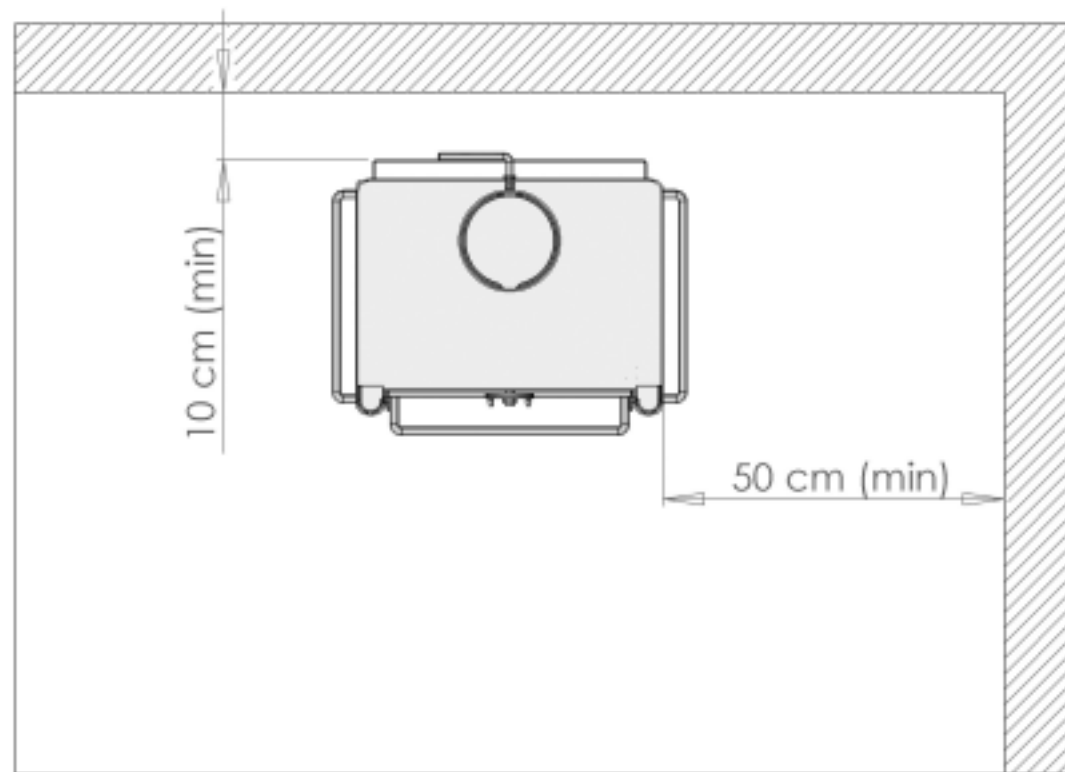
4. Klemband

- Bevestig de klemband

Installation HL2 and HL4

General instructions and regulations

- All local regulations including those referring to national and European standards must be observed when installing the appliance.
- Ensure there is sufficient ventilation / air supply in the room from which your stove gets the combustion air. This is the room where the stove is installed if you do not use a wall or stove-base air supply system.
- The stove is not suitable for a shared flue system.
- The appliance must be installed on a floor having sufficient bearing capacity.
- Ensure adequate access for cleaning the appliance, the flue-gas connection and the chimney.
- When installing the stove, take into account the minimum distances from the wall so as to avoid any fire risk. The minimum distances are shown in the figure below.



Specifications HL 2

- Nominal power of the stove = 7,0 kWatt.
- Flue gas mass flow = 7,2 g/s
- Appliance weight = 85 kg
- Minimum chimney draught = 8,0 Pa
- Flue gas temperature directly over the stove = 316 °C

Specifications HL 4

- Nominal power of the stove = 10,0 kWatt.
- Flue gas mass flow = 7,7 g/s
- Appliance weight = 140 kg
- Minimum chimney draught = 8,0 Pa
- Flue gas temperature directly over the stove = 221 °C

General instructions and directions

- The installation of the HL2 or HL4 must be carried out by a skilled person employed by a dealer recognized by Harrie Leenders Haardkachels.
- The casing parts are susceptible to scratching. Handle them gently.
- After the stove has been properly installed, burn some kindling wood to check the draught.

Safety recommendations

- Glass tends to break easily, and broken glass is quite sharp. Take therefore adequate safety precautions.
- For general safety, we refer to guidelines or regulations issued by a relevant official body.

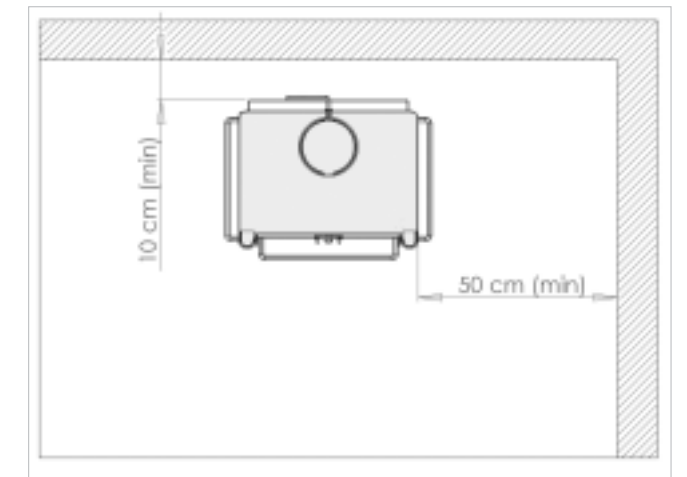
Materials and tools required

- Handtruck
- Spirit level
- Screwdriver
- Wall plugs and screws (when using a ceiling or wall plate)
- Single-walled pipe and accessories (including fasteners)
- Clamping strip



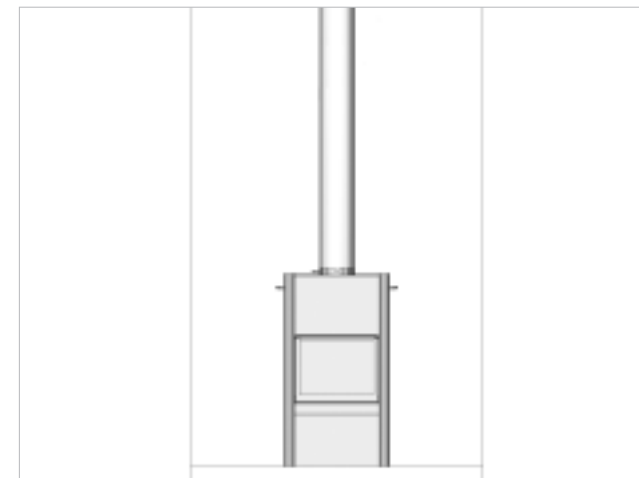
1. Moving the stove

- Place the stove with its back against the hand truck.
- Move the stove on the hand truck to the place of installation desired.



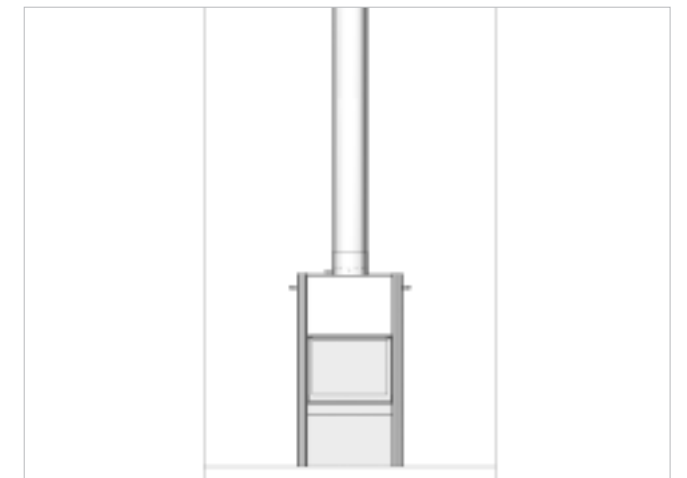
2. Positioning

- Place the stove at the position desired, its back at least 10 cm from the wall and the side at least 50 cm.
- If the wall consists of flammable material, allow for 25 and 100 cm, respectively.



3. Connecting the pipe

- Make the pipe to size and connect it using the appropriate fastening materials.
- Top-connected stove pipe: Leave a 50 mm gap between the underside of the pipe and the upper side of the connection ring of the stove.
- The figure shows the top-connected stove pipe. This also applies to the rear-connected stove pipe.



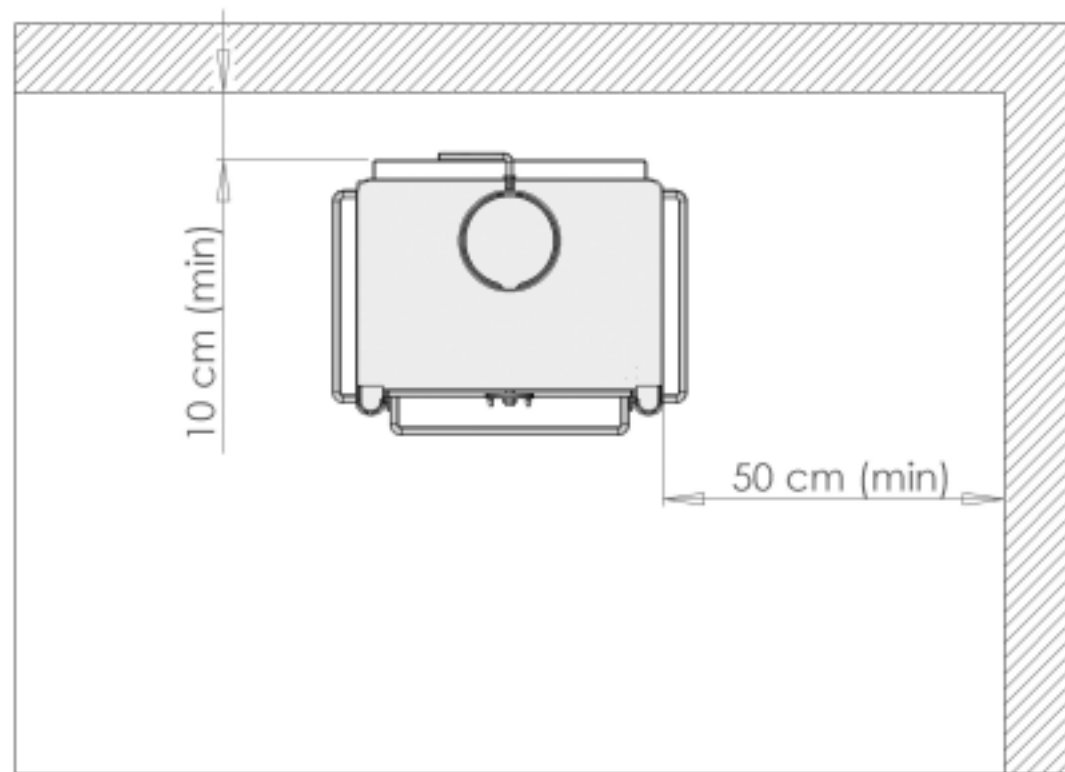
4. Clamping the pipe

- Fix the clamping strip

Installation HL2 et HL4

Instructions et recommandations générales

- Toutes les règles locales, y compris celles se référant à des normes nationales et européennes, doivent être observées lors de l'installation de l'appareil.
- Veillez à une ventilation et à un apport d'air frais suffisants dans la pièce où se trouve votre poêle si celui-ci n'est pas doté d'une arrivée d'air frais depuis l'arrière de l'appareil ou depuis le sol.
- Ce poêle ne convient pas à un système d'évacuation partagé.
- L'appareil doit être placé sur un sol ayant une portance suffisante.
- Veillez à un accès suffisant pour le nettoyage de l'appareil, du conduit et de la cheminée.
- Lors du placement, tenez compte des distances minimales par rapport au mur (risque d'incendie). Les distances minimales sont représentées dans la figure ci-dessous.



Spécifications HL 2

- La puissance nominale du foyer est de 7,0 kWatt.
- Débit massique gaz brûlés = 7,2 g/s
- Masse appareil = 85 kg
- Tirage minimum cheminée = 8,0 Pa
- Température gaz de fumée juste au-dessus du foyer = 316 °C

Spécifications HL 4

- La puissance nominale du foyer est de 10,0 kWatt.
- Débit massique gaz brûlés = 7,7 g/s
- Masse appareil = 140 kg
- Tirage minimum cheminée = 8,0 Pa
- Température gaz de fumée juste au-dessus du foyer = 221 °C

Instructions d'installation du poêle-cheminée HL2 et HL4

- L'installation du poêle-cheminée doit être effectuée par un installateur agréé membre du réseau officiel de partenaires-distributeurs Harrie Leenders.
- Il est conseillé de manier l'appareil avec soin lors de son installation afin d'éviter taches et les rayures. Attention de ne pas poser d'outils à main sur le sommet de l'appareil.
- Après l'installation et l'embranchement du poêle-cheminée, procédez à l'allumage de l'appareil avec, par exemple, des bouts de bois rechapés permettant de vérifier le tirage de l'appareil.

Précautions de sécurité:

- Maniez la vitre avec soin. Utilisez des gants.

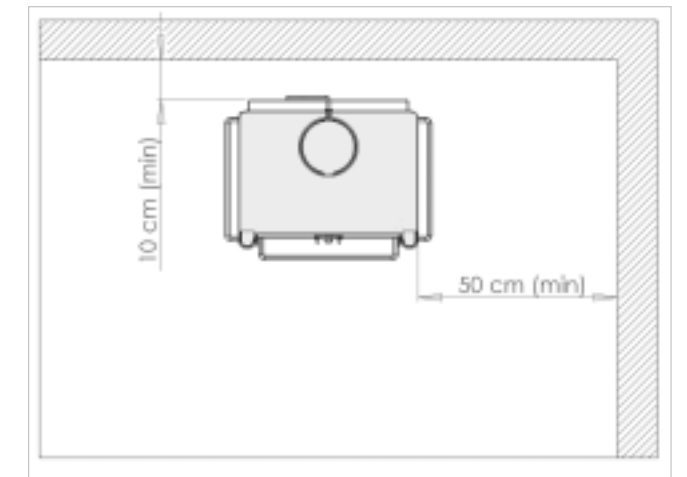
Outils et matériaux nécessaires à l'installation de l'appareil:

- Diable à roues
- Niveau à eau
- Tournevis
- Chevilles et vis (en cas d'utilisation de plaque de plafond ou murale)
- Matériel d'évacuation (avec fixations correspondantes)
- Bride de fixation



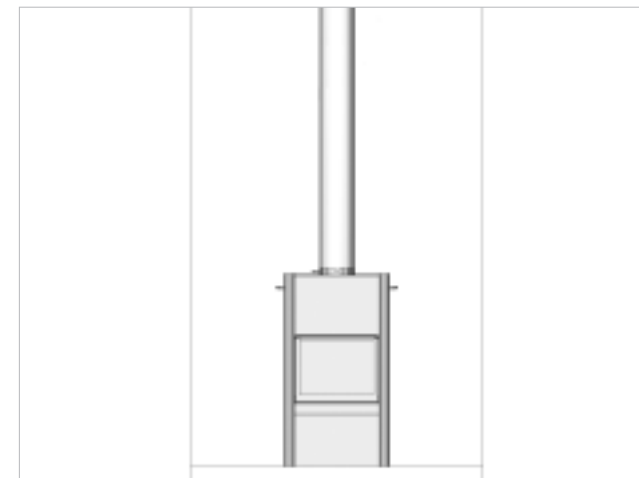
1. Transport

- Placez le HL2 ou HL 4 avec la face arrière contre le diable.
- Transportez le poêle sur le diable à l'endroit souhaité.



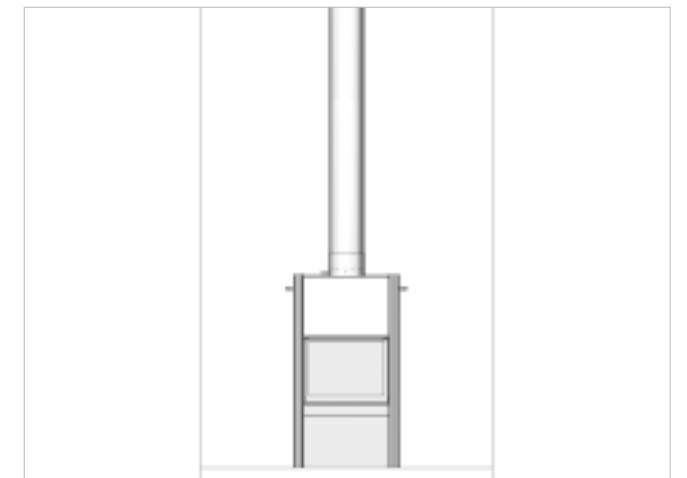
2. Mise en place

- Placez le poêle dans la position souhaitée à au moins 10 cm du mur se trouvant derrière le poêle et à 50 cm du mur latéral.
- Si le mur est constitué d'un matériau combustible, observez une distance minimale respective de 25 et 100 cm.



3. Raccordement

- Réalisez le matériel d'évacuation sur mesure et fixez-le avec le matériel de fixation correspondant.
- Conduit raccordé en dessus: Laissez un espace de 50 mm entre le dessous du conduit et le dessus de l'anneau de raccordement du poêle.
- L'illustration montre une évacuation par le haut. Le même principe s'applique à une évacuation par derrière.



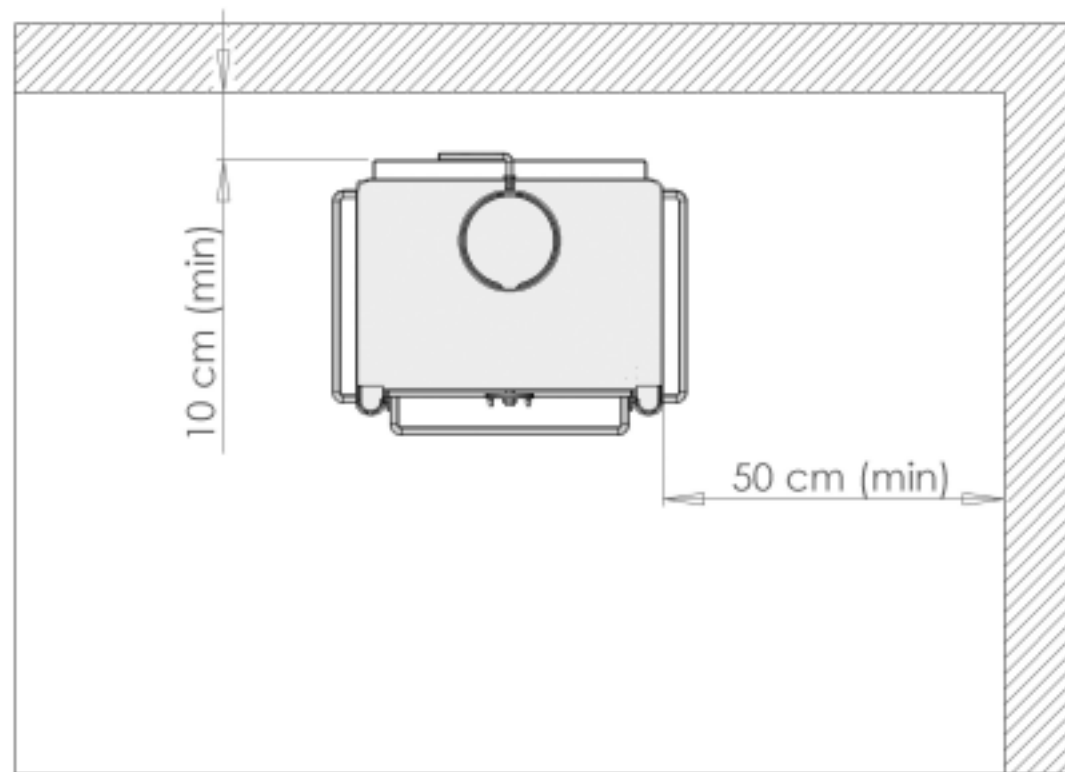
4. Bride de fixation

- Serrez la bride de fixation.

Installation HL2 und HL4

Allgemeine Anweisungen und Vorschriften

- Alle örtlichen Vorschriften, einschließlich derjenigen bezüglich nationaler und europäischer Standards bei der Installation des Geräts beachten.
- Sorgen Sie für ausreichende Belüftung / Luftzufuhr in dem Raum, aus dem Ihr Ofen die Verbrennungsluft holt; wenn Sie keinen Gebrauch von Wand- und Fußbelüftung machen, ist das der Raum, wo sich der Ofen befindet.
- Der Ofen ist nicht für ein geteiltes Abzugssystem geeignet.
- Das Gerät muss auf einen Boden mit ausreichender Tragfähigkeit gestellt werden.
- Sorgen Sie für totalen Zugang für das Reinigen des Geräts, des Rauchgasanschlusses und des Schornsteins.
- Beachten Sie beim Aufstellen des Ofens die Mindestabstände zur Wand im Zusammenhang mit der Brandgefahr. Die Mindestabstände sind in der nachstehenden Figur angegeben.



Spezifikationen HL 2

- Die Nennleistung des Ofens beträgt 7,0 kWatt.
- Massestrom des Abgases = 7,2 g/s
- Masse des Geräts = 85 kg
- Minimaler Schornsteinzug = 8,0 Pa
- Rauchgastemperatur direkt über dem Ofen = 316 °C

Spezifikationen HL 4

- Die Nennleistung des Ofens beträgt 10,0 kWatt.
- Massestrom des Abgases = 7,7 g/s
- Masse des Geräts = 140 kg
- Minimaler Schornsteinzug = 8,0 Pa
- Rauchgastemperatur direkt über dem Ofen = 221 °C

Allgemeine Anweisungen und Vorschriften

- Die Montage des Kaminofens HL2 und HL4 sollte nur durch geschulte Monteure eines Harrie Leenders Haardkachels Vertragshändlers erfolgen.
- Die Oberflächen sind anfangs noch kratzempfindlich; hierauf ist bei der Montage zu achten.
- Mit dem Probefeuer nach der Installation überprüfen Sie den Kaminzug und die Luftregelung.

Sicherheitsvorschriften

- Glas ist zerbrechlich und zerbrochenes Glas ist scharf. Bitte sei vorsichtig!
- Auf die länderspezifischen Sicherheitsvorschriften wird ausdrücklich hingewiesen.

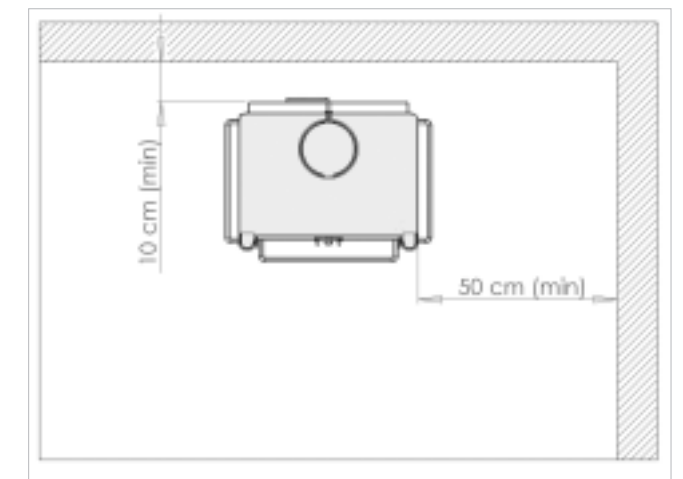
Benötigtes Material und Werkzeug

- Sackkarren
- Wasserwaage
- Schraubenzieher
- Wanddübel und Schrauben (wenn die Decken- oder Wandplatte verwendet wird)
- Abfuhrmaterial (mit den zugehörigen Befestigungsmitteln)
- Klemmband



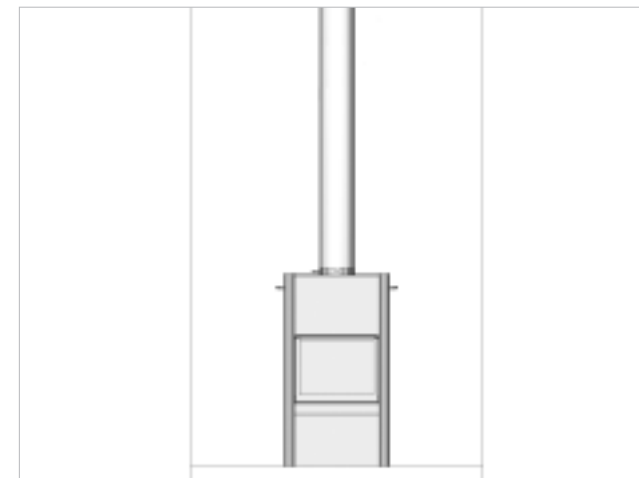
1. Beförderung

- Stellen Sie den Ofen mit der Hinterseite gegen den Stechkarren.
- Befördern Sie den Ofen auf dem Stechkarren zum gewünschten Standort.



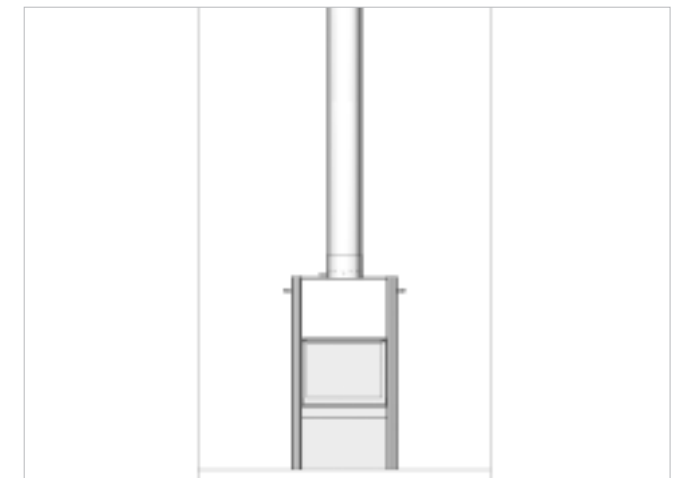
2. Aufstellung

- Stellen Sie den Ofen auf die gewünschte Position mindestens 10 cm von der Wand auf der Rückseite und 50 cm seitlich entfernt.
- Für den Fall, dass die Wand aus brennbarem Material besteht, 25 bzw. 100 cm Abstand halten.



3. Anschluss

- Bringen Sie das Abzugsmaterial auf Maß und befestigen Sie das zugehörige Befestigungsmaterial.
- Ofenrohr an Oberseite: Lassen Sie einen Zwischenraum von 50 mm zwischen der Unterseite des Rohres und der Oberseite des Anschlußbrings des Ofens.
- Abgebildet ist ein Abzug an der Oberseite. Dasselbe gilt für den Abzug an der Hinterseite.



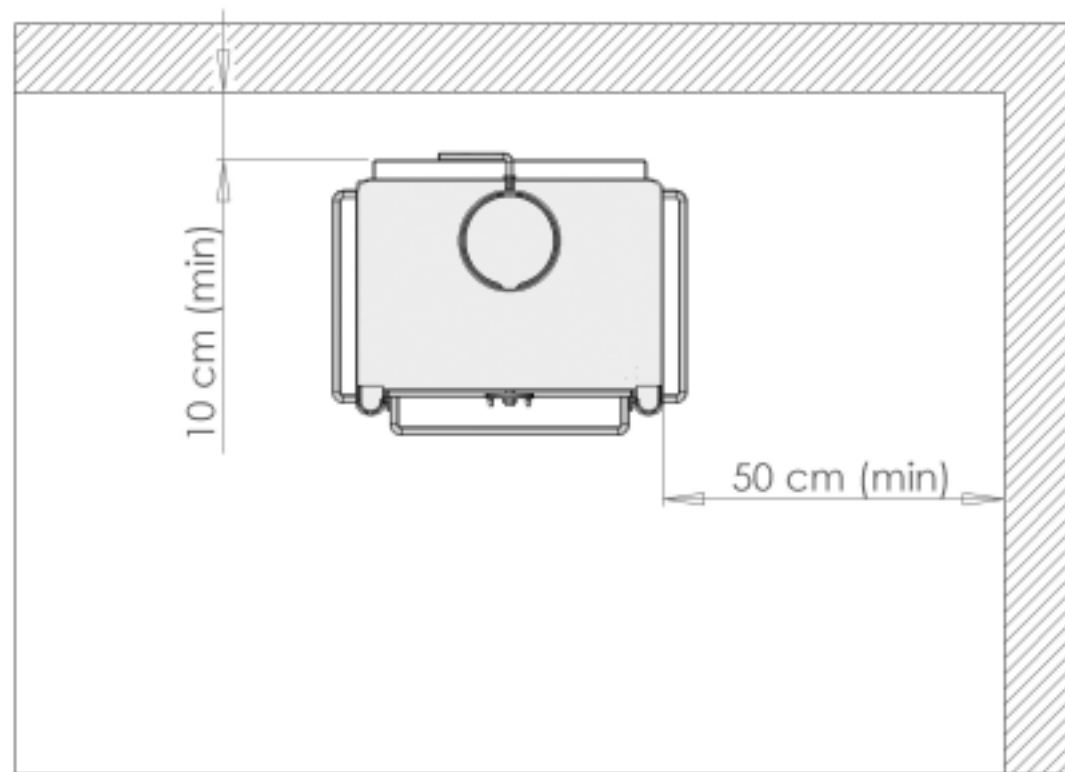
4. Klemmband

- Befestigen Sie das Klemmband

Installazione HL2 e HL4

Istruzioni e prescrizioni di carattere generale

- L'installazione dell'apparecchio è subordinato all'osservanza di tutte le normative locali, comprese quelle che fanno riferimento a standard nazionali ed europei.
- Assicurarsi che nel locale in cui la stufa preleva l'aria di combustione vi sia una ventilazione / un apporto d'aria sufficiente. È l'ambiente in cui si trova la stufa se non è installata una ventilazione da parete o dal basso.
- La stufa non è adatta ad un sistema di scarico comune.
- L'apparecchio deve essere installato su un pavimento con portata sufficiente.
- Garantire un accesso adeguato per la pulizia dell'apparecchio, del raccordo per lo scarico dei gas di combustione e della canna fumaria.
- Nel posizionare la stufa, tenere conto delle distanze minime dal muro per il pericolo di incendio. Le distanze minime sono riportate nella figura sottostante.



Specifiche HL 2

- La potenza nominale della stufa è di 7,0 kWatt.
- Flusso di massa gas di scarico = 7,2 g/s
- Massa apparecchio = 85 kg
- Tiraggio minimo canna fumaria = 8,0 Pa
- Temperatura gas di combustione direttamente sopra la stufa = 316 °C

Specifiche HL 4

- La potenza nominale della stufa è di 10,0 kWatt.
- Flusso di massa gas di scarico = 7,7 g/s
- Massa apparecchio = 140 kg
- Tiraggio minimo canna fumaria = 8,0 Pa
- Temperatura gas di combustione direttamente sopra la stufa = 221 °C

Istruzioni e prescrizioni di carattere generale

- L'installazione della Signa deve essere effettuata da personale specializzato.
- I rivestimenti sono sensibili ai graffi. Si consiglia pertanto di operare con cautela.
- Accendere la stufa dopo averla installata per verificare il buon tiraggio della canna fumaria.

Norme di sicurezza:

- Il vetro è estremamente fragile e le schegge di vetro sono particolarmente taglienti. Adottare pertanto misure di sicurezza adeguate.
- Relativamente alla sicurezza generale, si rimanda alle linee guida VCA.

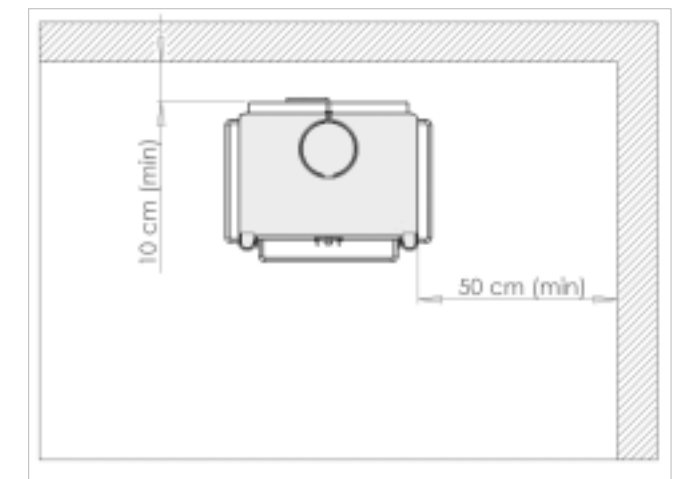
Materiali ed utensili necessari

- Un carrello a mano
- Una livella
- Un cacciavite
- Tasselli per parete e viti (per utilizzo con piastra a muro o a soffitto)
- Materiale di scarico (con materiale di montaggio adatto)
- Fascia di serraggio



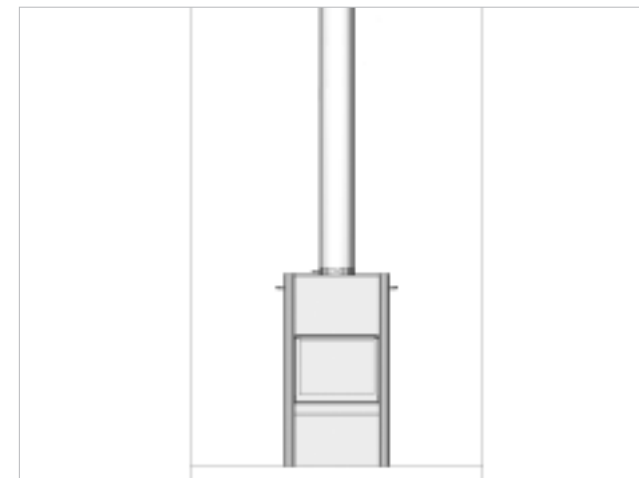
1. Trasporto

- Posizionare la stufa con la parte posteriore sul carrello a mano.
- Trasportare la stufa sul carrello nel luogo desiderato.



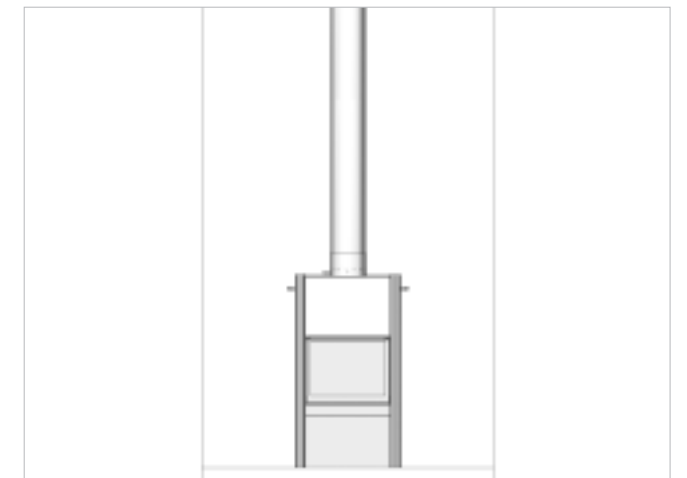
2. Posizionamento

- Posizionare la stufa nel luogo desiderato ad un minimo di 10 cm di distanza dal muro nella parte posteriore e a 50 cm di lato.
- Quando la parete è fatta di materiale infiammabile mantenere rispettivamente 25 e 100 cm di distanza.



3. Collegamento

- Adattare le dimensioni del materiale di scarico e montarlo con materiale di fissaggio adatto.
- Tubo da stufa raccordato sul lato superiore: Lasciare 50 mm di spazio fra la parte inferiore del tubo e la parte superiore dell'anello di raccordo della stufa.
- La figura si riferisce ad un tubo da stufa superiore. Vale la stessa cosa per un tubo da stufa posteriore.



4. Fascia di serraggio

- Fissare la fascia di serraggio

Harrie Leenders Haardkachels
Industrieweg 25, 5688 DP Oirschot, The Netherlands
Tel. +31 (0)499 572710, Fax +31 (0)499 573714
info@leenders.nl

