



**LEENDERS**

SINCE 1979

# **DIA BASE MkII**

**DATASHEET**


EN

NL

DE

FR



Power range: min./ max per hour [1] Vermogensbereik; min./max. per uur Leistungsbereich; min.max. pro Stunde Plage d'utilisation, puissance min./max. par heure	2.5 - 8 kWh
Fuel requirement per hour, min./max. [2] Navul hoeveelheid per uur, min./max. Holzaufgabemenge pro Stune, min./max. Charge de bois par heure, min./max.	0.7 - 2.5 kg
Weight Gewicht Gewicht Poids	125 kg
Efficiency Rendement Wirkungsgrad Rendement	80%
Energy Efficiency Class Energie Efficiëntie Klasse Energie Effizienz Klasse Classe d'efficacité énergétique	A+ 
Energy Efficiency Index Energie Efficiëntie Index Energie Effizienz Index Index d'efficacité énergétique	107,4
Dust Stof Staub Poussieres fines	37 mg/Nm <sup>3</sup>
CO	0.07
Information for chimney calculation Informatie voor schoorsteenberekening Information für den Schornsteinfegermeister Information pour le calcul de conduit et de tirage de cheminée	8.5 kW 6.9 g/s 296 °C 0.07% CO 0.12 mbar
EN 13240 Art.15a B-VG VKF BlmschV. Stufe 2 Flamme Rucola Smoke Control	EZKA/2015-05/00009-1 <input checked="" type="checkbox"/> <input checked="" type="checkbox"/> <input checked="" type="checkbox"/> <input checked="" type="checkbox"/> <input checked="" type="checkbox"/>

[1]

The minimum power is required to keep the stove at operating temperature.

Het minimale vermogen is nodig om de haard op bedrijfstemperatuur te houden.

Die minimale Leistung ist notwendig, damit die Betriebstemperatur des Kaminofens aufrechterhalten bleibt.

Une puissance minimum est nécessaire pour maintenir le poêle à une bonne température de fonctionnement.

[2]

At 80% efficiency, 1kg of wood with 15% rest moist, gives of approx. 3,5kW energy.

Bij een rendement van 80%, geeft 1kg stookhout met 15% restvocht, ongeveer 3,5kW energie.

Bei einem Wirkungsgrad von 80%, ergibt 1 kg Holz mit 15% Restfeuchtigkeit etwa 3,5kW Energie.

Avec un rendement de 80%, 1kg de bois avec un taux d'humidité de 15% délivre environ 3,5 kW de énergie.



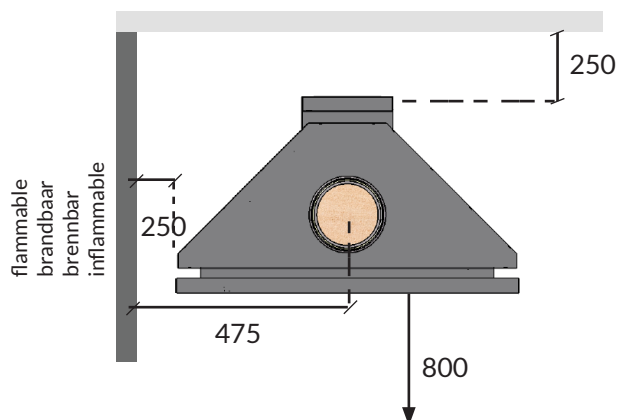
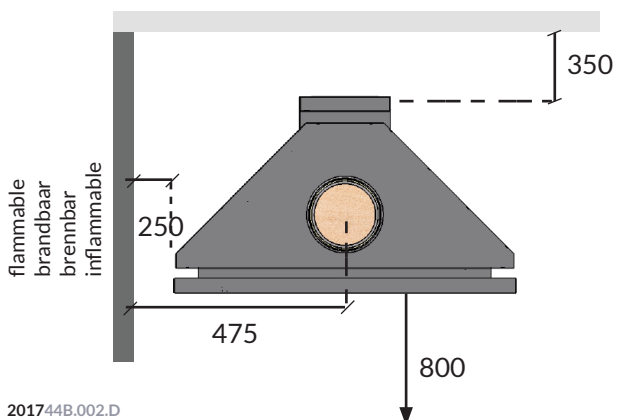
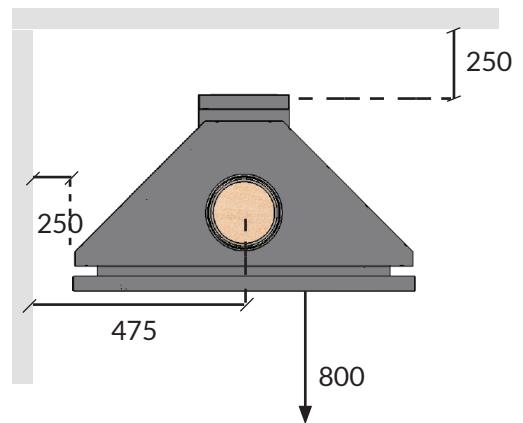
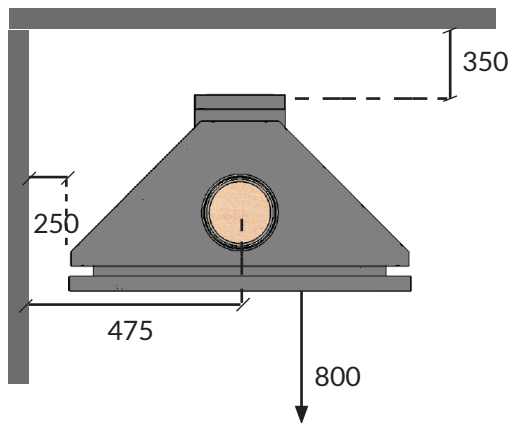
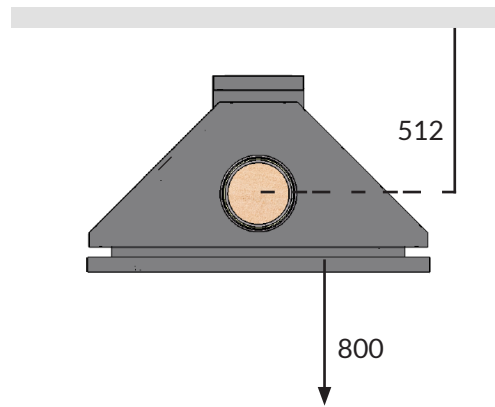
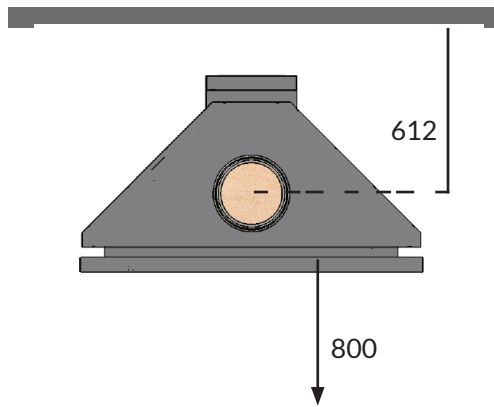
Color variations body Kleurvariaties body Farbvariationen body Les variations de couleur body	black zwart schwarz noir
Color door Kleur deur Farb Tür Couleur porte	black/anthracite/white zwart/antraciet/wit schwarz/anthrazit/weiss noire/anthracite/blanche
Flue Diameter Diameter afvoer Anschlussdurchmesser Diamètre de conduit	Ø150 mm
Rotatable top flue Draaibaar bovenafvoer Drehbar mit Anschluss oben Sortie dessus pivotable	2 x 45° - 360°
Fresh air supply Verse luchtvoorziening Frischluftezufuhr Prise d'air	in base: to floor in voet: naar vloer im Fuß: zum Boden à pied: par le sol
Possibility to level Waterpas stellen Wasserwaage ausrichten Mise à niveau	<input checked="" type="checkbox"/>



# 360° rotation/draaibaar/drehbar/rotatif

flammable  
brandbaar  
brennbar  
inflammable

nonflammable  
onbrandbaar  
nicht brennbar  
inflammable






## 2 x 45° rotation/draaibaar/drehbar/rotatif

flammable  
brandbaar  
brennbar  
inflammable

nonflammable  
onbrandbaar  
nicht brennbar  
inflammable

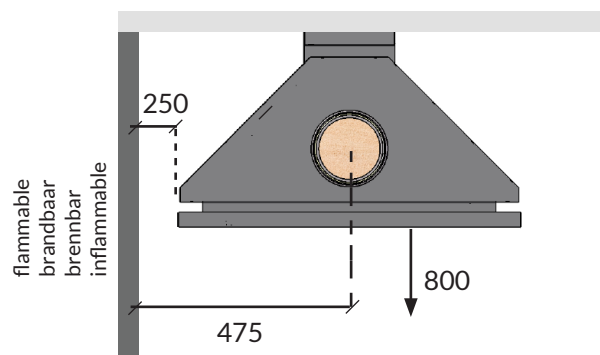
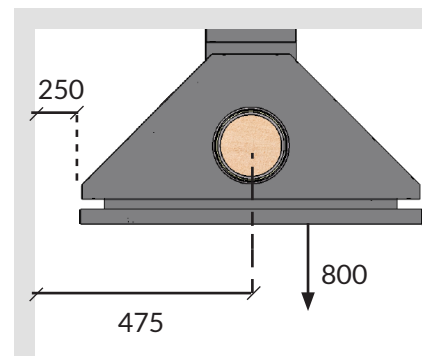
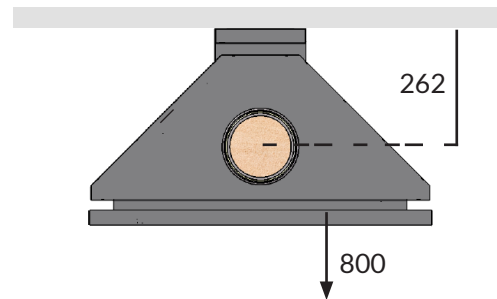


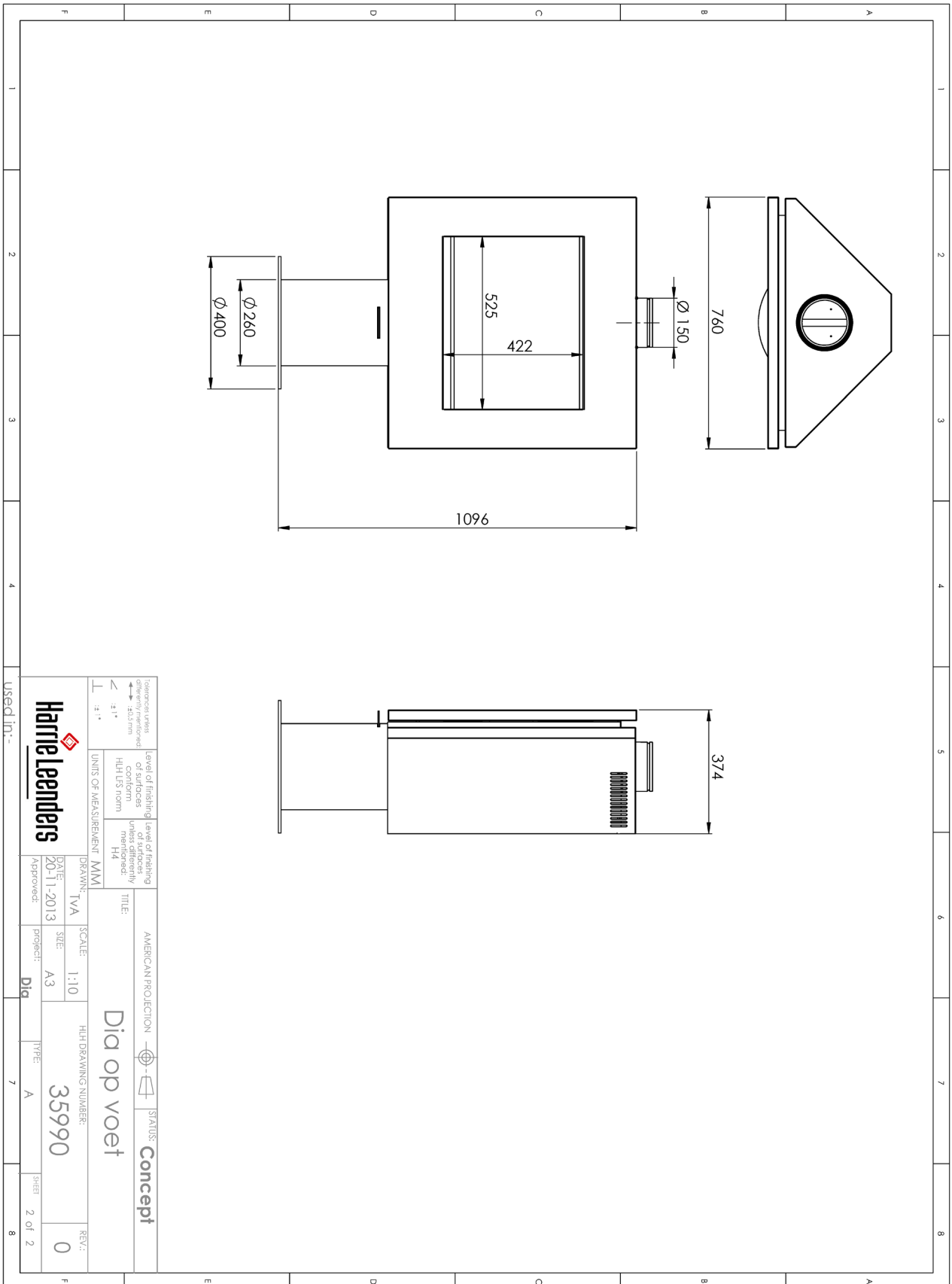
Appliance must be placed on a non-combustible wall.

Toestel moet aan een onbrandbare wand bevestigd worden.

Das Gerät soll an einer unbrennbare Wand befestigt werden.

L'appareil doit être fixé contre un support inflammable.





Differences versus drawing 20-11-2013 (if any)		level of finishing of surfaces unless differently mentioned: H4 H4	level of finishing unless differently mentioned: H4	AMERICAN PROJECTION	STATUS: <b>Concept</b>
UNITS OF MEASUREMENT: <b>MM</b>	TITLE: <b>Dia op voet</b>	DRAWN: <b>TVA</b>		SCALE: <b>1:10</b>	HLD-DRAWING-NUMBER: <b>35990</b>
DATE: <b>20-11-2013</b>	SIZE: <b>A3</b>	PROJECT: <b>Dia</b>	TYPE: <b>A</b>	REV.: <b>0</b>	SHEET: <b>2 of 2</b>
APPROVED:	PROJECT:	TYPE:	SHEET:	REV.:	SHEET: