



LEENDERS

SINCE 1979

DIA MkII

DATASHEET

EN

NL

DE

FR

TECHNICAL DOCUMENTATION FOR SOLID FUEL LOCAL SPACE HEATERS


Manufacturer	Harrie Leenders Haardkachels B.V., Industrieweg 25, 5688 DP Oirschot, The Netherlands	General description	Freestanding solid fuel local space heater without hot water supply
Model identifier	DIA	Specific precautions for assembly, installation or maintenance	Precautions for assembly, installation and maintenance are described in: - Installation instructions - Instructions for use & maintenance
Equivalent models	DIA BASE	Calculations	$EEl = (\mu S_{on} \cdot BLF) - 10\% + F(2) + F(3) - F(4) - F(5)$ $\mu S_{on} = \mu_{th, nom}$ $\eta_s = \eta_{nom} - 10\% + F(2) + F(3) - F(4) - F(5)$
Test report nr.	EZKA/2015-05/00009-1	Testing conditions	Tested according: EN13240:2001/A2:2004 CEN/TS 15883:2009/A1
Harmonized European standard	EN13240:2001/A2:2004		
Indirect heating function	No		
Direct heat output (kW)	7,7		
Indirect heat output (kW)	-		

Fuel	Preferred fuel (only one)	Other suitable fuel(s)	Emissions at nominal heat output [mg/Nm ³ (13 % O ²)				Emissions at minimum heat output [mg/Nm ³ (13 % O ²)			
			PM	OGC	CO	NOx	PM	OGC	CO	NOx
Wood logs, moisture content < 25 %	Yes	No	37	64	816	128	N/A	N/A	N/A	N/A
Compressed wood, moisture content < 12 %	No	Yes	37	64	816	128	N/A	N/A	N/A	N/A
Other woody biomass	No	No								
Non-woody biomass	No	No								
Anthracite and dry steam coal	No	No								
Hard coke	No	No								
Low temperature coke	No	No								
Bituminous coal	No	No								
Lignite briquettes	No	No								
Peat briquettes	No	No								
Blended fossil fuel briquettes	No	No								
Other fossil fuel	No	No								
Blended biomass and fossil fuel briquettes	No	No								
Other blend of biomass and solid fuel	No	No								

Characteristics when operating with the preferred fuel	
Seasonal space heating efficiency η_s [%]	71,0
Energy efficiency index (EEI)	107,0

	Symbol	Value	Unit		
Heat output				Type of heat output/room temperature control (select one)	
Nominal heat output	P_{nom}	8,5	kW	Single-stage heat output, no room temperature control	
Minimum heat output (indicative)	P_{min}	N/A	kW	Two or more manual stages, no room temperature control	
Useful efficiency (NCV as received)				With mechanic thermostat room temperature control	
Useful efficiency at nominal heat output	$\eta_{th, nom}$	80,0	%	With electronic room temperature control	
Useful efficiency at minimum heat output (indicative)	$\eta_{th, min}$	N/A	%	With electronic room temperature control plus day timer	
Auxiliary power consumption				With electronic room temperature control plus week timer	
At nominal heat output	e_{lmax}	N/A	kW	Other control options (multiple selection possible)	
At minimum heat output	e_{lmin}	N/A	kW	Room temperature control, with presence detection	No
In standby mode	e_{lSB}	N/A	kW	Room temperature control, with open window detection	No
Permanent pilot flame power requirement				With distance control option	No
Pilot flame power requirement (if applicable)	P_{pilot}	N/A	kW		



Power range: min./ max per hour [1] Vermogensbereik; min./max. per uur Leistungsbereich; min.max. pro Stunde Plage d'utilisation, puissance min./max. par heure	2.5 - 8 kWh
Fuel requirement per hour, min./max. [2] Navul hoeveelheid per uur, min./max. Holzaufgabemenge pro Stune, min./max. Charge de bois par heure, min./max.	0.7 - 2.5 kg
Weight Gewicht Gewicht Poids	125 kg
Efficiency Rendement Wirkungsgrad Rendement	80%
Energy Efficiency Class Energie Efficiëntie Klasse Energie Effizienz Klasse Classe d'efficacité énergétique	A+ 
Energy Efficiency Index Energie Efficiëntie Index Energie Effizienz Index Index d'efficacité énergétique	107,4
Dust Stof Staub Poussieres fines	37 mg/Nm ³
CO	0.07
Information for chimney calculation Informatie voor schoorsteenberekening Information für den Schornsteinfegermeister Information pour le calcul de conduit et de tirage de cheminée	8.5 kW 6.9 g/s 296 °C 0.07% CO 0.12 mbar
EN 13240 Art.15a B-VG VKF BlmschV. Stufe 2 Flamme Rucola Smoke Control	EZKA/2015-05/00009-1 <input checked="" type="checkbox"/> <input checked="" type="checkbox"/> <input checked="" type="checkbox"/> <input checked="" type="checkbox"/> <input checked="" type="checkbox"/>

[1]

The minimum power is required to keep the stove at operating temperature.

Het minimale vermogen is nodig om de haard op bedrijfstemperatuur te houden.

Die minimale Leistung ist notwendig, damit die Betriebstemperatur des Kaminofens aufrechterhalten bleibt.

Une puissance minimum est nécessaire pour maintenir le poêle à une bonne température de fonctionnement.

[2]

At 80% efficiency, 1kg of wood with 15% rest moist, gives of approx. 3,5kW energy.

Bij een rendement van 80%, geeft 1kg stookhout met 15% restvocht, ongeveer 3,5kW energie.

Bei einem Wirkungsgrad von 80%, ergibt 1 kg Holz mit 15% Restfeuchtigkeit etwa 3,5kW Energie.

Avec un rendement de 80%, 1kg de bois avec un taux d'humidité de 15% délivre environ 3,5 kW de énergie.




Color variations body Kleurvariaties body Farbvariationen body Les variations de couleur body	black zwart schwarz noir
Color door Kleur deur Farb Tür Couleur porte	black/anthracite/white zwart/antraciet/wit schwarz/anthrazit/weiss noire/anthracite/blanche
Flue Diameter Diameter afvoer Anschlussdurchmesser Diamètre de conduit	Ø150 mm
Rotatable top flue Draaibaar bovenafvoer Drehbar mit Anschluss oben Sortie dessus pivotable	90 °
Fresh air supply Verse luchtvoorziening Frischlufzufuhr Prise d'air	to wall naar muur zum Wand par le mur
Possibility to level Waterpas stellen Wasserwaage ausrichten Mise à niveau	<input checked="" type="checkbox"/>



flammable
brandbaar
brennbar
inflammable

nonflammable
onbrandbaar
nicht brennbar
inflammable

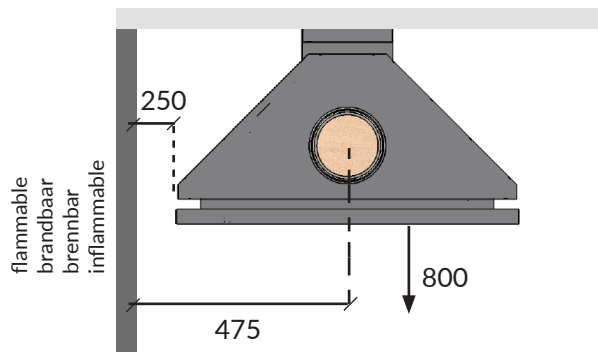
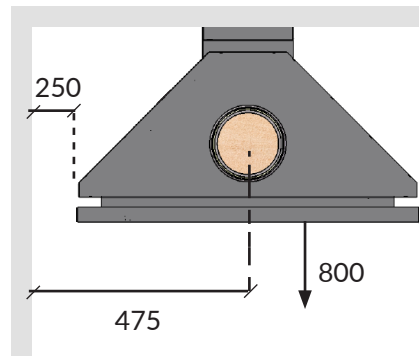
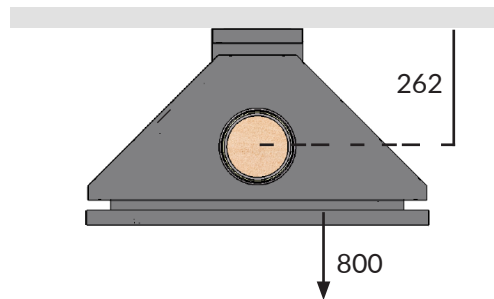


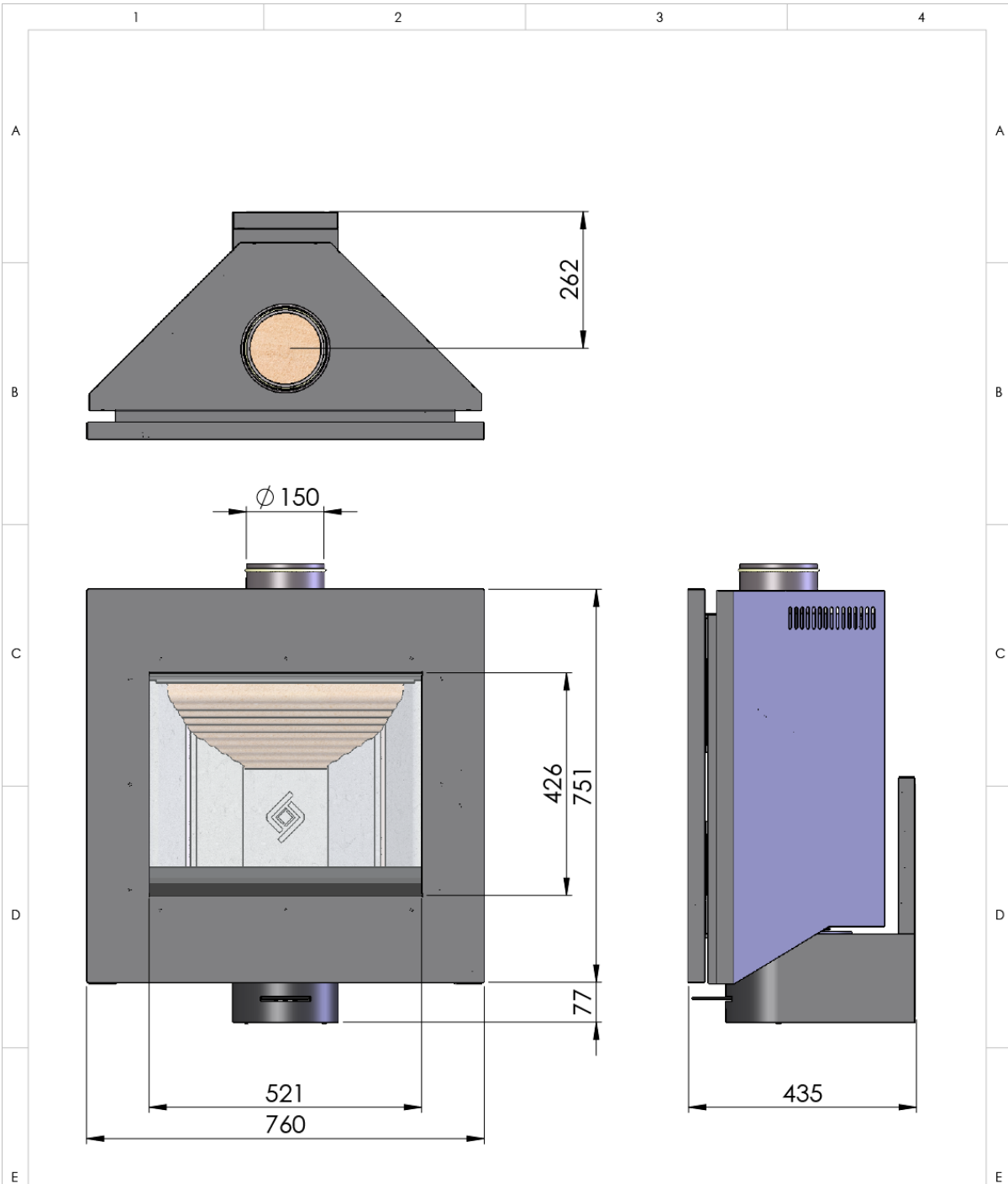
Appliance must be placed on a non-combustible wall.

Toestel moet aan een onbrandbare wand bevestigd worden.

Das Gerät soll an einer unbrennbare Wand befestigt werden.

L'appareil doit être fixé contre un support inflammable.





Toleranties tenzij anders vermeld: ± 0.5 mm \angle : $\pm 1^\circ$ \perp : $\pm 1^\circ$	Afwerkingsgraad oppervlaktes conform HLH LFS norm A4 Units MM	Afwerkingsgraad oppervlaktes tenzij anders vermeld: H4 Proj.	Project	Dia MKII		Assembly no.	.
			Titel		Dia MKII		
HARRIE LEENDERS SINCE 1979		Getekend	RS	Datum	20-11-2014	HLH tekening nummer	44900 aanzichten
		Blad	1 - 2	Schaal	1:10	Status	DEF.
		Type	A	Gewicht	138.6 kg	Gecontroleerd	